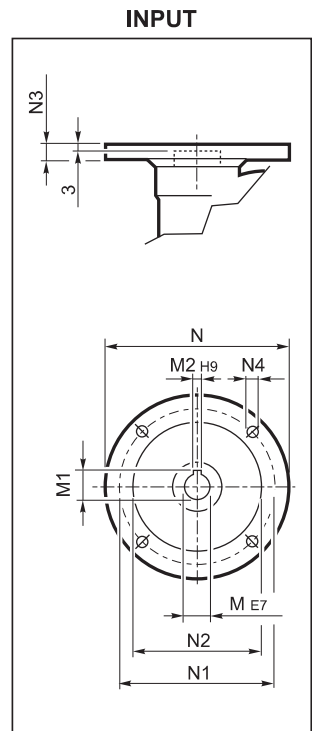
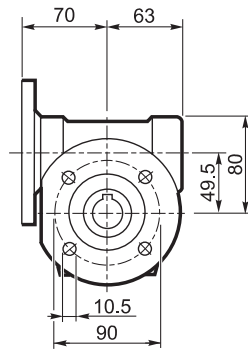
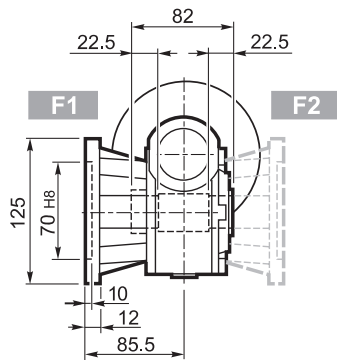
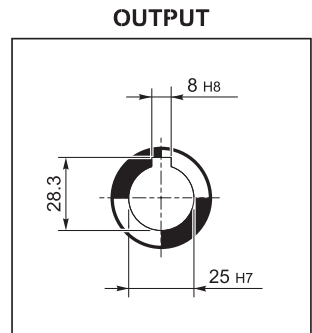
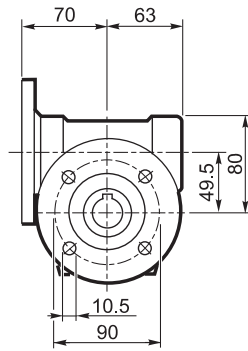
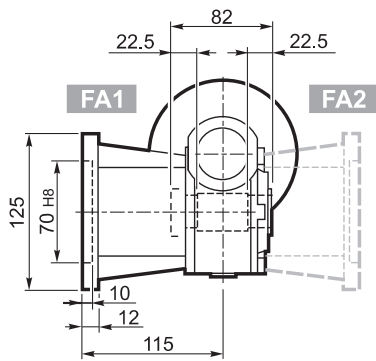


# VF 49...P (IEC)

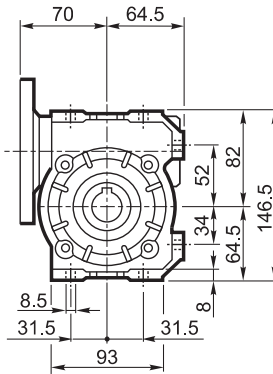
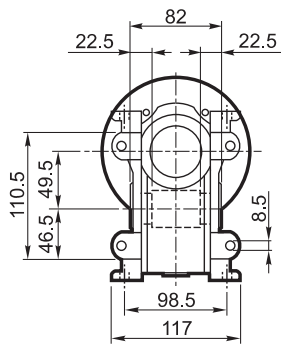
**F**



**FA**



**U**



|       |         | M  | M1   | M2 | N   | N1  | N2  | N3   | N4   |     |
|-------|---------|----|------|----|-----|-----|-----|------|------|-----|
| VF 49 | P63 B5  | 11 | 12.8 | 4  | 140 | 115 | 95  | 10.5 | 9.5  | 3.0 |
| VF 49 | P71 B5  | 14 | 16.3 | 5  | 160 | 130 | 110 | 10.5 | 9.5  |     |
| VF 49 | P80 B5  | 19 | 21.8 | 6  | 200 | 165 | 130 | 10   | 11.5 |     |
| VF 49 | P63 B14 | 11 | 12.8 | 4  | 90  | 75  | 60  | 7    | 6    |     |
| VF 49 | P71 B14 | 14 | 16.3 | 5  | 105 | 85  | 70  | 10.5 | 6.5  |     |
| VF 49 | P80 B14 | 19 | 21.8 | 6  | 120 | 100 | 80  | 10   | 7    |     |