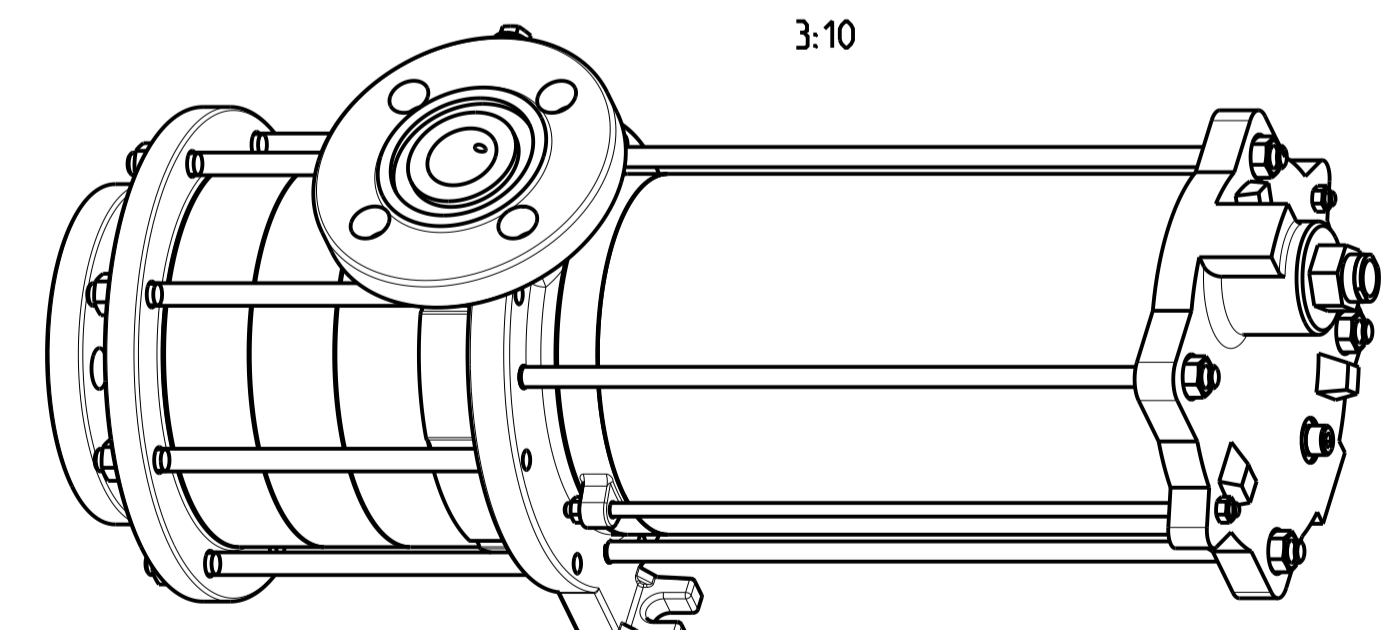
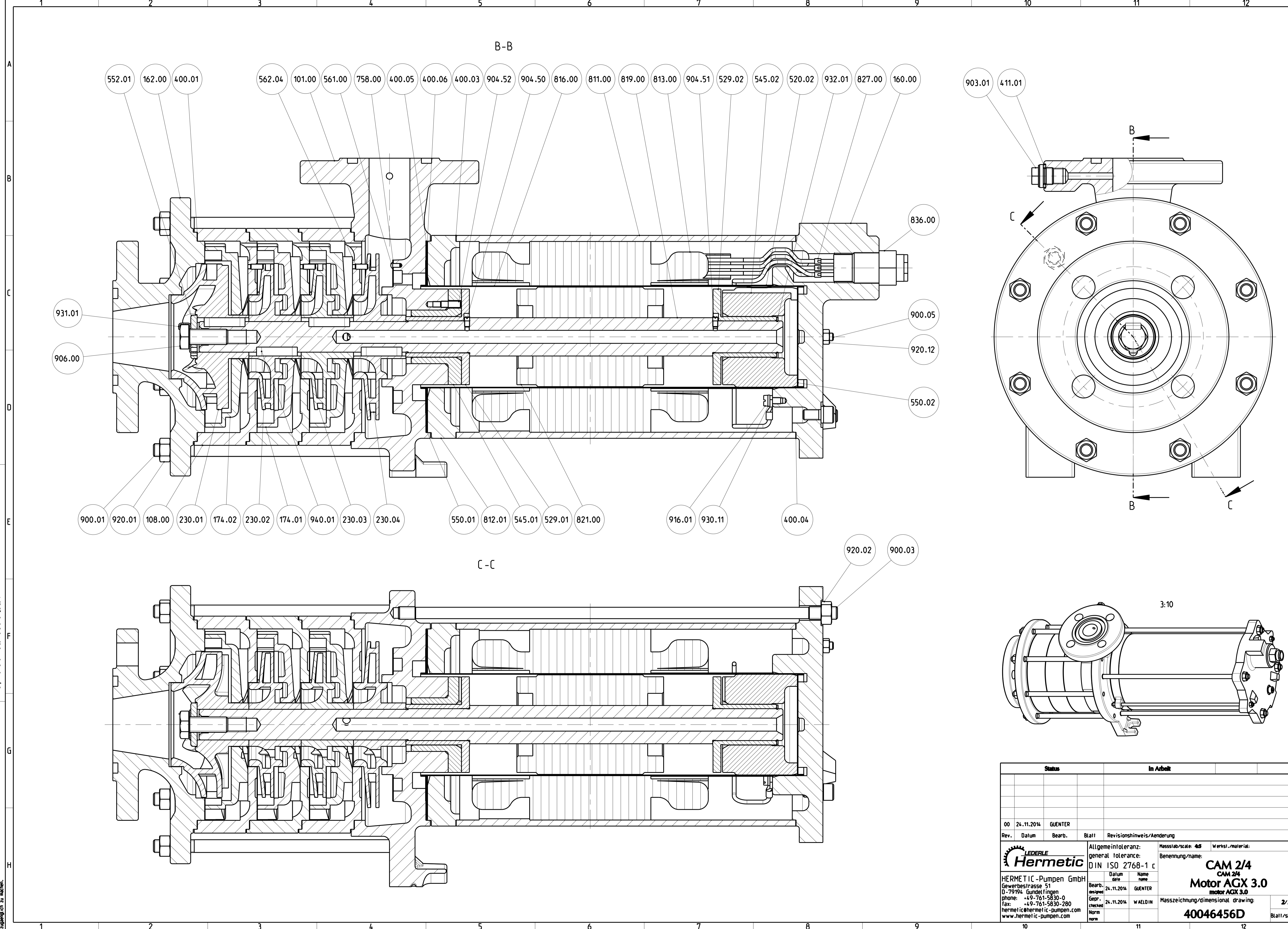




This drawing is protected by copyright with all rights reserved. Under the copyright laws, this drawing may not be copied, in whole or in part, without the prior written permission of the copyright owner. It is unlawful to disclose any information hereof to another person / to disclose any information hereof to another person.

Diese Zeichnung ist urheberrechtlich geschützt. Alle Rechte vorbehalten. Die Vervielfältigung dieser Zeichnung ist ohne schriftliche Genehmigung der HERMETIC-Pumpen GmbH untersagt. Es ist untersagt, weder hiervon Kopien noch Vervielfältigungen nach in Teilen vorzunehmen, noch diese Dritten zugänglich zu machen.



Status			In Arbeit		
00	24.11.2014	GUENTER			
Rev.	Datum	Bearb.	Blatt	Revisionshinweis/Aenderung	
			Allgmeintoleranz: general tolerance: DIN ISO 2768-1 c		Massstab/scale: 4:5 Werkst./material: Benennung/name:
HERMETIC-Pumpen GmbH Gewerbestrasse 51 D-79194 Gundelfingen phone: +49-761-5830-0 fax: +49-761-5830-280 hermetic@hermetic-pumpen.com www.hermetic-pumpen.com			Datum 24.11.2014	Name GUENTER	<b>CAM 2/4</b> <b>CAM 2/4</b> <b>Motor AGX 3.0</b> <b>motor AGX 3.0</b>
			Bearb. 24.11.2014	Name WAELDIN	Masszeichnung/dimensional drawing:
			Gepr. 24.11.2014		<b>40046456D</b>
			Norm		<b>2/2</b> Blatt/sheet