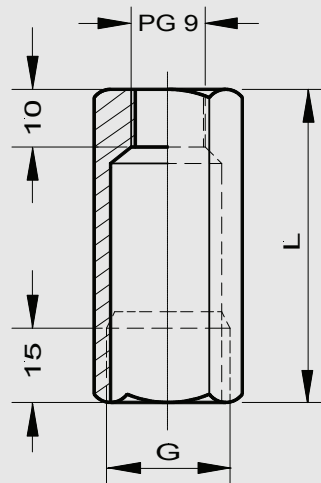


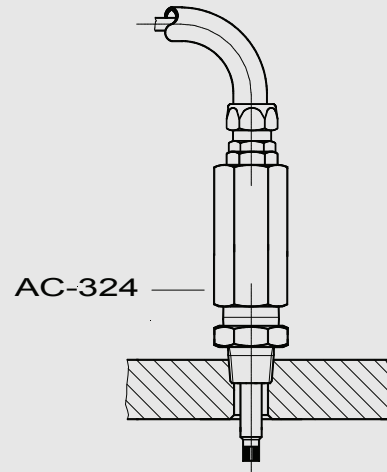


AC - 324

Anschlussstück - Adapter - Manchon de raccordement



ACB58 (980803)



ACB32D (980803)

Anwendung

Bei beengten Montageräumen wird als Kabelschutz-Übergang das Anschlussstück eingesetzt. Für die Steckverbindung Sensor-/Verlängerungskabel ist ein Steckerschutzgehäuse AC-122 notwendig.

Application

If the mounting space is limited the adapter is used as cable protection transition element. For the plug-in connection sensor cable/extension cable a junction box AC-122 is required.

Utilisation

Pour des montages moins encombrants, on utilise un manchon de raccordement à la place d'une tête de raccordement. Les connexions entre capteur et prolongateur doivent être réalisées dans un boîtier de protection AC-122.

Abmessungen und Montage

- Sensorhalter und Sensor montieren
- Sensorabstand justieren
- Anschlussstück montieren (Gewinde sichern; z.B. LOCTITE Typ 500)

Dimensions and Assembly

- Mount sensor holder and sensor
- Adjust sensor distance
- Mount adapter (secure thread, e.g. by means of LOCTITE type 500)

Dimensions et Montage

- Monter le porte-capteur et le capteur
- Ajuster la distance entre capteur et surface de mesure
- Monter le manchon de raccordement (bloquer le filetage; p.ex. LOCTITE type 500)

Bei Befestigung des Anschlussstückes den justierten Sensor nicht mehr verdrehen.

Do not twist the adjusted sensor when fixing the adapter!

Eviter toute torsion du capteur ajusté lors de la fixation du manchon de raccordement !

Bestellcode

A AC- 3 2 4 ◀ **Anschlußstück**

B ◀ Gewinde G 1 M10 x 1 2 M20 x 1 3 3/4"-NPT 4 M14 x 1

C ◀ Länge L in mm

25	nur bei M 10 x 1 möglich	60	für AC - 105
40	für AC - 149	80	für AC - 103

D ◀ Werkstoff 1 Messing vernickelt 2 rostfreier Stahl

E ◀ Sondervereinbarungen 0 nein 1 ja (genaue Angaben in Klartext notwendig !)

▶ AC - 3 2 4 / / / / / Summe Code-Ziffern

ACB08 (980803)

Ordering Code

A AC- 3 2 4 ◀ **Adapter**

B ◀ Thread G 1 M10 x 1 2 M20 x 1 3 3/4"-NPT 4 M14 x 1

C ◀ Length L in mm

25	with M 10 x 1 only	60	for AC - 105
40	for AC - 149	80	for AC - 103

D ◀ Material 1 Nickel plated brass 2 stainless steel

E ◀ Special Requirements 0 no 1 yes, as follows:

▶ AC - 3 2 4 / / / / / Check Sum

ACB08 (980803)

Code de commande

A AC- 3 2 4 ◀ **Manchon de raccordement**

B ◀ Filetage G 1 M10 x 1 2 M20 x 1 3 3/4"-NPT 4 M14 x 1

C ◀ Longueur L en mm

25	possible uniquement pour M10x1	60	pour AC - 105
40	pour AC - 149	80	pour AC - 103

D ◀ Matière 1 laiton nickelé 2 acier inoxydable

E ◀ Exécutions spéciales 0 Non 1 Oui (Caratéristiques exactes à préciser)

▶ AC - 3 2 4 / / / / / Total des codes

ACB08 (980803)