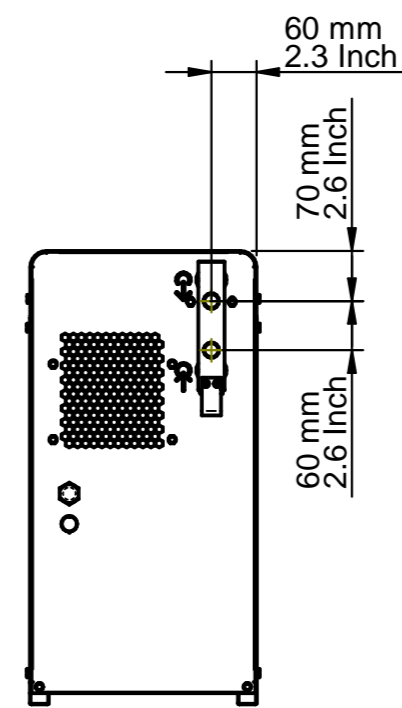
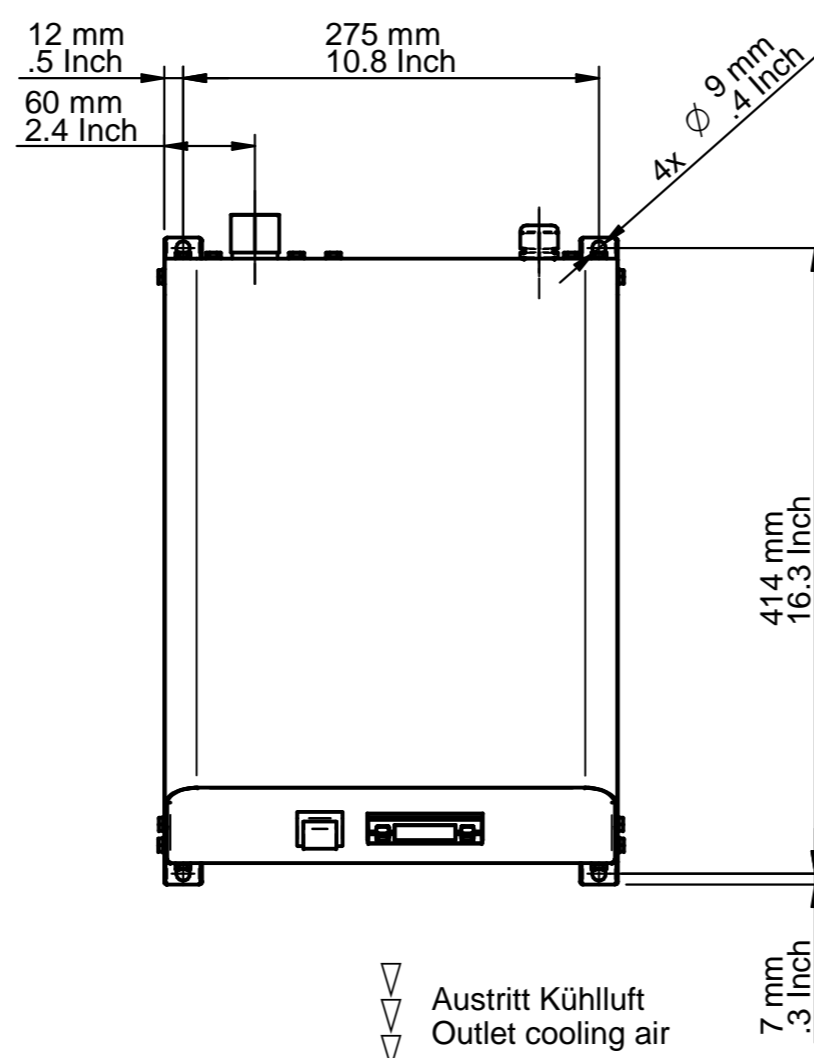
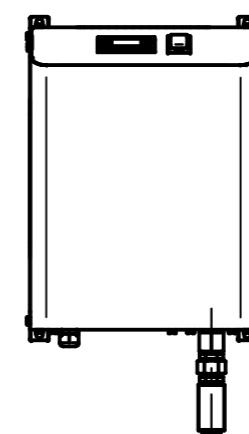


Eintritt Kühlluft  
Inlet cooling air



Option Umgehungsleitung (nicht für N-Modelle)  
Option Bypass (not for N-models)



Kühlluftbedarf vorläufig!  
Cooling air requirements preliminary!

Technische Daten / Technical data		
	1.	2.
	Kühlluftbedarf Cooling air requirement	Gewicht Weight
Trockner / Dryer	m <sup>3</sup> / h	kg
DS 4-2 / DS 10-2 N	24	24
DS 7-2 / DS 15-2 N	42	24
DS 9-2 / DS 25-2 N	54	25
Trockner / Dryer	cfh	lbs
DS 4-2 / DS 10-2 N	850	53
DS 7-2 / DS 15-2 N	1490	53
DS 9-2 / DS 25-2 N	1910	55.2

Technische Änderungen vorbehalten. All rights reserved for technical changes.		Maßstab / Scale 1:5
Zeichnungsart / Drawing type Masszeichnung		Dokumentenstatus / Document status Freigegeben
Benennung / Designation <b>Kältetrockner / refrigerant dryer</b> DS 4-2 / DS 7-2 / DS 9-2 / DS 10-2 N / DS 15-2 N / DS 25-2 N		
Erstellt / Created 17.10.2016 ARNDT		Blatt / Sheet 1 of sheets
Freigegeben / Proofed 06.06.2017 ARNDT		
Dieses Zeichnung wurde mit CAD erstellt und ist ohne Unterschrift gültig. This drawing was made with CAD, valid without signature.		
BOGE www.boge.com		Zeichnungsnummer oder DOK-ID / Drawing number or DOK-ID M2100.0869
DOK-ID 2221373/SDM/000/03		Erst. d. / Replacement by

Weitergabe sowie Vervielfältigung dieser Dokumente, Verwertung und Mitteilung seines Inhalts sind verboten, soweit nicht ausdrücklich gestattet.  
Zwischenhandlungen verpflichten zu Schadensersatz. Alle Rechte für den Fall der Patent-, Gebrauchsmuster- oder Geschmacksmusterertragung vorbehalten.  
The reproduction, distribution and utilization of this documents as well as the communication of its contents to others without expressed authorization is prohibited.  
Offenders will be held liable for the payment of damages. All rights reserved in the event of the grant of patent, utility model or ornamental design registration.