



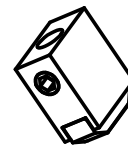
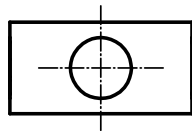
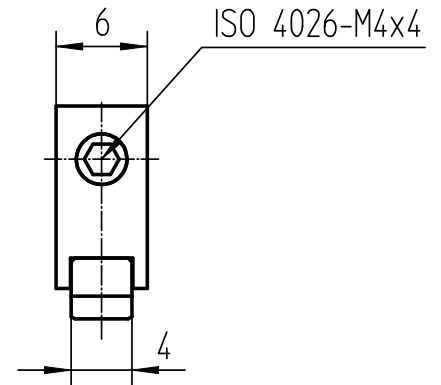
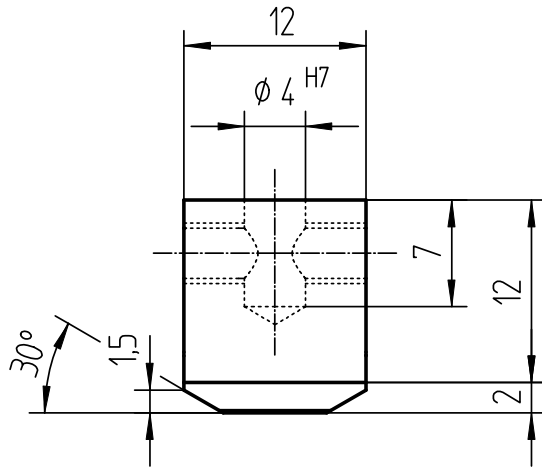
Benennung:

Klemmtaster
clamp-on probe

Zeichnungs-Nr.:

8518 ZA

Sachnummer: 8518



Allg. Ansicht

1:1

Bezeichnung:
designation:

Klemmtaster 8518

Typ-Nr.
type no.

Benennung
nomination

Copyrights by Kordt GmbH & Co KG.

Schutzvermerk nach DIN 34-1 beachten

KORDT
GERMANY

	Datum	Name	Maßstab 2:1	Allgemeintoleranzen ISO 2768-mK	Blatt 1
Bearb.	05.10.06	Rechner	Format A4 ZA	CAD OneSpace Designer	1 Bl.
Artikel-Gruppe		MNT	(Ers.f.)	(Ers.d.)	