

# STABILUS

*Möbel-Gasfedern  
Furniture Gas Springs*

## LIFT-O-MAT<sup>®</sup>

*zum komfortablen Öffnen von Möbelklappen  
for Comfortable Opening of Furniture Flaps*



...macht Technik komfortabel  
...technology gives comfort

## Mehr Komfort und mehr Wertigkeit

### Ein Element mit vielfältigen Möglichkeiten

Design und Funktion, wo anders kommen diese Kriterien so nah zusammen wie bei Möbeln? Neben aktuellen Dekoren achten Kunden heute immer stärker auf die funktionellen Möglichkeiten und die Wertigkeit von Möbeln. Gleichzeitig soll dadurch der Preis nicht steigen.



Hier bieten STABILUS Möbel-Gasfedern optimale Möglichkeiten. Sie heben Klappen und Deckel federleicht, halten sie sicher offen und sorgen für ein leises, gedämpftes Schließen. Dabei sind sie sehr leicht zu montieren, absolut wartungsfrei, optisch ansprechend und trotzdem preiswert.

### Nutzen und Vorteile von STABILUS Möbel-Gasfedern

In Verbindung mit zwei konventionellen Topfscharnieren bieten sie innovativen Kundennutzen:

- Selbsttätiges, kraftunterstütztes Öffnen mit definierter Öffnungsgeschwindigkeit
- Sicheres Offen-Halten
- Angenehme Dämpfung beim Öffnen und Schließen vermittelt einen hochwertigen Eindruck
- Leichtes und leises Schließen
- Optimal für modular aufgebaute Lösungen. Für unterschiedliche Türen können verschiedene Kräfte bezogen werden. Abmessung und Schraubschablonen bleiben gleich.

## More Comfort and More Value

### An element with many possibilities

Design and function – where else are these criteria as closely linked as in furniture? Apart from fashionable designs, customers are looking more and more for functionality and value in furniture. At the same time, this should not raise the price, though.

This is where the furniture gas springs from STABILUS provide the best opportunities. They open flaps and lids without effort, hold them securely in place, and make sure that they close softly and quietly. They are very easy to mount, maintenance-free, they look good – and they are reasonably priced.

### Benefits and advantages of Stabilus furniture gas springs

In combination with two conventional cup hinges, they provide innovative customer benefits:

- Automatic, force-supported opening at a defined opening speed
- Secure holding in place
- Pleasant damping during opening and closing gives it the 'high-quality feel'
- Easy and soft closing
- Ideal for modular solutions. Different forces can be ordered for different door types. Dimensions and bolt patterns remain the same.
- Easy to mount (with parts, which can be pre-mounted)
- Compact design that takes up little space
- Self-explanatory in its function
- Attractive design

- Leicht zu montieren (Elemente können z. T. vormontiert werden)
- Kompakte Bauform, die wenig Platz wegnimmt
- Selbsterklärend in der Funktion
- Ansprechendes Design
- Wartungsfrei und äußerst langlebig
- Preiswert in der Beschaffung

### Zahlreiche Anwendungsmöglichkeiten

Aufgrund der überzeugenden Produktvorteile gibt es zahlreiche Anwendungsmöglichkeiten für die STABILUS Möbel-Gasfedern:

- Küchenoberschränke
- Büroschränke
- Truhen
- Spielzeugkisten
- Bänke
- Klappen
- Deckel
- etc.



- Maintenance-free with very long life-time
- Inexpensive to purchase

### Numerous application possibilities

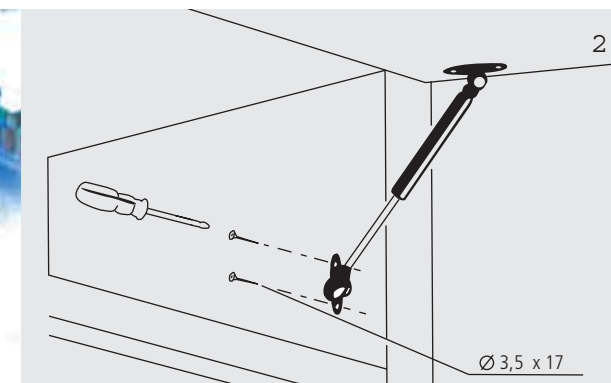
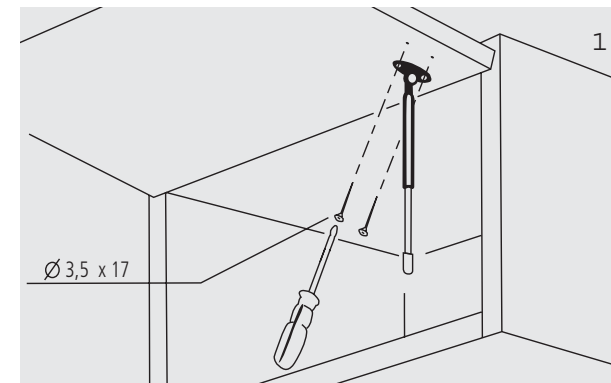
Thanks to convincing product advantages, there are numerous applications for the STABILUS furniture gas springs:

- Kitchen overhead cabinets
- Office cabinetry
- Blanket chests
- Toy chests
- Bench cushions
- Flaps
- Lids
- etc.

## Leichte Montage und lange Lebensdauer

### Schnelle und sichere Montage

Durch verschiedene Anschlüsse kann für jeden Anwendungsfall stets die sicherste und schnellste Montagemöglichkeit für STABILUS Möbel-Gasfedern gefunden werden. Vormontierbare Anschlussteile sorgen für Zeitersparnis und korrekten Einbau.



1 Zunächst wird die Gasfeder an der Klappe montiert. Die Kolbenstange sollte nach unten zeigen.

2 Anschließend wird die Gasfeder am Korpus angebracht

1 First, the gas spring is mounted on the flap or door. The piston rod should point downward.

2 After that, the gas spring is secured on the carcass.

### Langlebig und wartungsfrei

Um eine optimale Funktion über Jahre hinweg zu gewährleisten, sollte die Gasfeder verkantungsfrei mit nach unten gerichteter Kolbenstange eingebaut werden. Die angebotenen, speziell hierfür entwickelten Anschlüsse mit Kugelzapfen können hierbei sehr hilfreich sein.

Damit die im Inneren vorhandene Dichtung nicht beschädigt wird, sollte die Kolbenstange insbesondere beim Transport und bei der Montage vor Verschmutzung geschützt werden. Die Gasfedern sollten nicht als Griff missbraucht werden, da ein Verbiegen ebenfalls die Funktion beeinträchtigen kann.

## Easy Mounting and Long Service Life

### Fast and safe mounting

Different end fittings ensure the safest and fastest mounting options for STABILUS furniture gas springs. Pre-mountable fittings save time and ensure correct installation.

### Long service life and maintenance-free

To ensure optimum function over several years, the gas spring should be installed with the piston rod pointing down, ensuring that there are no jamming forces. The specially designed end fittings with ball pivots that are available can be very helpful.

In order not to damage the inner seal, the piston rod should be protected from contaminants, especially during transport and mounting. Gas springs should never be misused as handles, since bending them can impair their function.

### Deshalb Gasfedern von STABILUS

STABILUS hat nicht nur als erstes Unternehmen Gasfedern serienmäßig produziert, sondern ist mit mehr als 1,5 Milliarden bisher produzierter Gasfedern der Weltmarktführer. Hauptanwendungsgebiete sind neben dem Automobilbau (z.B. Heckklappen, Motorhauben) und der Drehstuhlindustrie (Verstellung der Sitzhöhe- und -neigung sowie der Rückenlehne) Anwendungen in Betten, Küchen und Tischen. Erfahrung, höchste Qualität und intensive Anwendungsberatung prädestinieren STABILUS Gasfedern für den Möbelbereich wie auch für zahlreiche andere Anwendungsgebiete.

### Therefore – gas springs from Stabilus

Not only was Stabilus one of the first companies to manufacture gas springs in series, but with over 1.5 billion gas springs produced to-date, they are without a doubt the world market leader. In addition to the automotive sector (for example, tailgates, hoods) and the swivel chair industry (adjustment of seat height, incline, and backrest), the main areas of application are beds, kitchens, and tables.

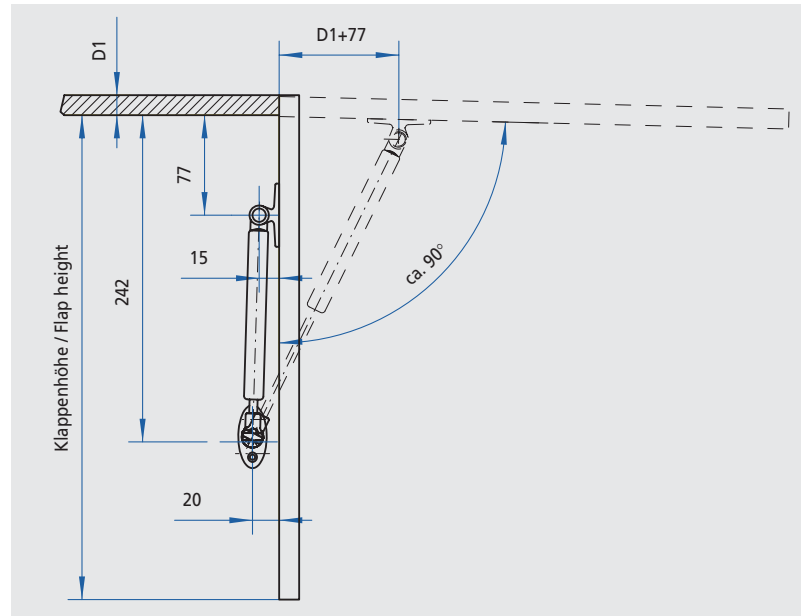
Experience the highest quality and intensive application consulting that makes STABILUS gas springs the ideal choice for furniture applications, as well as numerous other areas of application.

# Einbausituation und Produktempfehlung

## Optimale Einbaulage

Eine der häufigsten Einbausituationen für Möbel-Gasfedern sind nach oben öffnende Schranktüren. Für diesen Fall sind auf den folgenden Seiten zum einen die optimale Einbauposition definiert, zum anderen zwei Richtwerttabellen vorbereitet, aus denen man die jeweils benötigten Kräfte der STABILUS Gasfedern entnehmen kann. Mit diesen Werten können dann die gewünschten Gasfedern mit oder ohne vormontierten Anschlüssen ausgewählt werden.

Die angegebenen Werte sind reine Richtwerte. Wir empfehlen eine Funktionsüberprüfung in der Anwendung, da nur so Einflussfaktoren wie exakte Schwerpunktlage, Systemreibung, Griffe usw. berücksichtigt werden. Auch durch Verwendung anderer Plattenmaterialien oder anderer Scharniere können sich Abweichungen ergeben.



## Auswahltable bei Verwendung anderer Materialien

Selection table when using different materials

		Klappengewicht in kg / Flap weight in kg																	
		2		3		4		5		6		7		8		9		10	
		Anzahl Quantity	Kraft Force	Anzahl Quantity	Kraft Force	Anzahl Quantity	Kraft Force	Anzahl Quantity	Kraft Force	Anzahl Quantity	Kraft Force	Anzahl Quantity	Kraft Force	Anzahl Quantity	Kraft Force	Anzahl Quantity	Kraft Force	Anzahl Quantity	Kraft Force
Klappenhöhe in mm / Flap height in mm	300	2	50N	2	50N	2	50N	2	60N	2	80N	2	80N	2	80N	2	100N	2	100N
	400	2	50N	2	60N	2	80N	2	100N	2	100N	2	120N	2	120N	2	140N	2	160N
	500	2	80N	2	100N	2	100N	2	120N	2	140N	2	140N	2	160N	2	180N	2	180N
	600	2	100N	2	120N	2	140N	2	160N	2	160N	2	180N	2	200N	2	200N	2	200N

# Installation Situation and Product Recommendation

## Ideal mounting orientation

Among the most frequent installation situations for furniture gas springs are flap-type cabinet doors that open upward. For this case, we have defined the best mounting orientation on the following pages. We have also prepared guideline tables showing the required forces of the STABILUS gas springs. The desired gas springs – with or without pre-mounted end fittings – can then be selected on the basis of these values.

The values indicated are guideline values only. We recommend a functional check in the application itself; this is the only way to take into consideration such influencing factors as exact center of gravity position, system friction, handles, etc. The use of different panel materials or different hinges may yield differing results.

## Auswahltable bei Verwendung einer 18mm MDF-Platte\*

Selection table when using an 18-mm MDF panel\*

		Klappenbreite in mm / Flap width in mm									
		450		500		600		900		1200	
		Anzahl Quantity	Kraft Force	Anzahl Quantity	Kraft Force	Anzahl Quantity	Kraft Force	Anzahl Quantity	Kraft Force	Anzahl Quantity	Kraft Force
Klappenhöhe in mm / Flap height in mm	300	2	50N	2	50N	2	50N	2	50N	2	60N
	400	2	50N	2	60N	2	60N	2	100N	2	100N
	500	2	100N	2	100N	2	100N	2	140N	2	160N
	600	2	140N	2	140N	2	160N	2	180N	2	200N

\*Angenommene Rohdichte 0,728 kg/dm / Assumed raw density 0.728 kg/dm

## Anmerkungen zu den Richtwerttabellen

Die Kraftangaben sind Richtwerte, und beziehen sich auf die dargestellte Einbausituation unter Verwendung eines Topfscharniers. Zwischenstufen sind durch Interpolation zu ermitteln. Als Öffnungswinkel werden ca. 90° zu Grunde gelegt.

## Notes on the guideline values

The forces given are guideline values and refer to the installation situation shown, with the use of a cup hinge. Any interim levels should be determined by interpolation. The assumed opening angle is approx. 90°.

## Andere Einbausituationen und besondere Funktionswünsche

Neben der hier vorgestellten Einbausituation gibt es zahlreiche andere Anwendungsfälle wie z.B. Truhen, in denen die STABILUS Möbel-Gasfeder ebenfalls ideal eingesetzt werden können. STABILUS sowie die kompetenten Vertriebspartner vor Ort helfen in diesen Fällen gerne mit einer qualifizierten Beratung weiter. Dies gilt selbstverständlich auch, wenn es um besondere Funktionen, andere Farbvarianten usw. geht.

## Other installation situations and special functional requests

In addition to the installation situations shown here, there are numerous other applications – for example chests – for which the Stabius furniture gas springs are also ideal. STABILUS, together with their competent local distribution partners, are glad to help with qualified consulting. Of course, this also applies to special functions, different color models, etc.



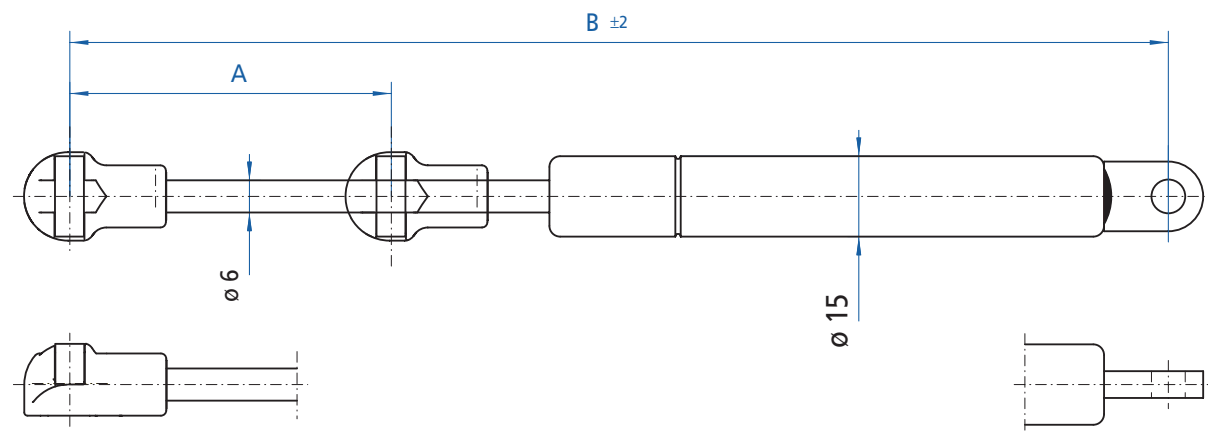
# Typen, Varianten und Abmessungen im Detail

## Types, Variants, and Dimensions in Detail

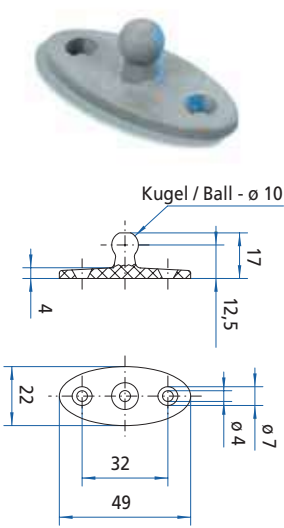
Gasfedern und Anschlüsse zur Montage auf Türen und Klappen aus Holz  
Gas Springs and End fittings for mounting on wooden doors and flaps



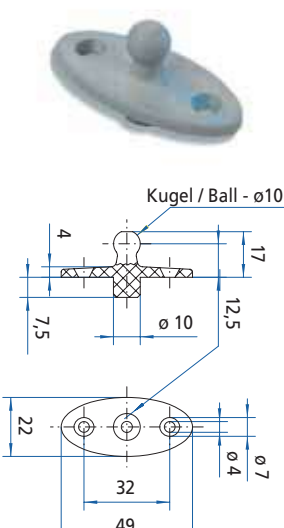
A	B	F <sub>1</sub> (N)	Bestell-Nr. Item no. <small>Lieferung ohne Anschlüsse Delivery without end fittings</small>	Bestell-Nr. Item no. <small>Lieferung mit vormontierten Anschlüssen Nr. 9578QR, 5641QO und 5639QH Delivery with pre-mounted end fittings no. 9578QR, 5641QO, and 5639QH</small>
90	247	50	0849RX	6278SA
		60	1049RR	6279SW
		80	3213QM	6281SC
		100	1058RQ	6282SY
		120	1059RL	6283ST
		140	1061RS	6284SO
		160	1043RU	6285SJ
		180	1044RP	6286SE
		200	1045RK	6288SV



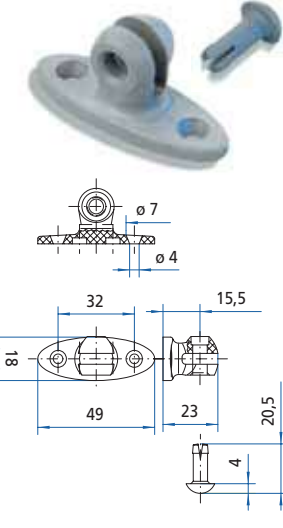
5639QH



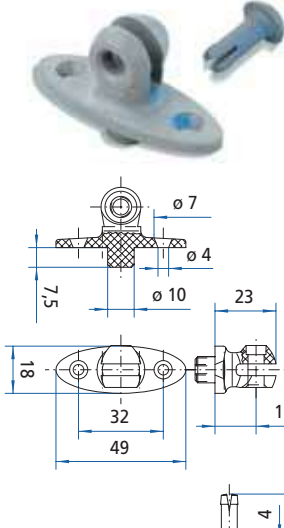
5642QJ



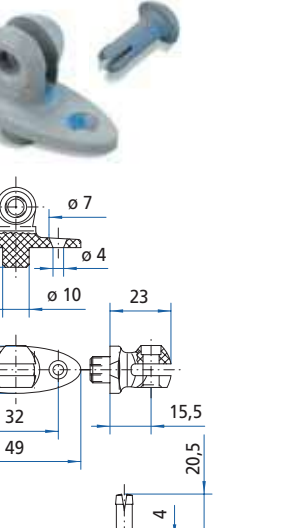
9578QR



5641QO



9586QV



5641QO

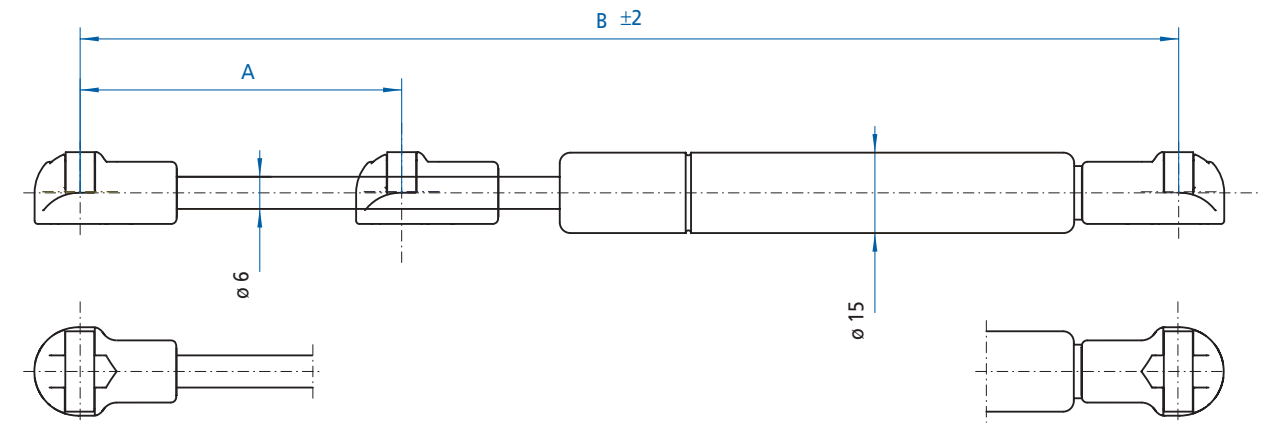
Standardfarbe ist silber-grau / Maßangaben in mm / Änderungen vorbehalten - Standard color is silver-gray / dimensions in mm / subject to change

Gasfedern und Anschlüsse zur Montage auf Metallrahmen von Glastüren und Klappen  
Gas Springs and End fittings for mounting on metal frames of doors and flaps

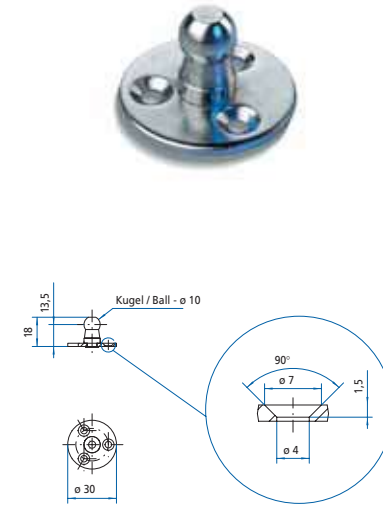


A	B	F <sub>1</sub> (N)	Bestell-Nr. Item no.
88	247	50	6144SS
		60	6145SN
		80	6146SI
		100	6147SD
		120	6148SZ
		140	6149SU

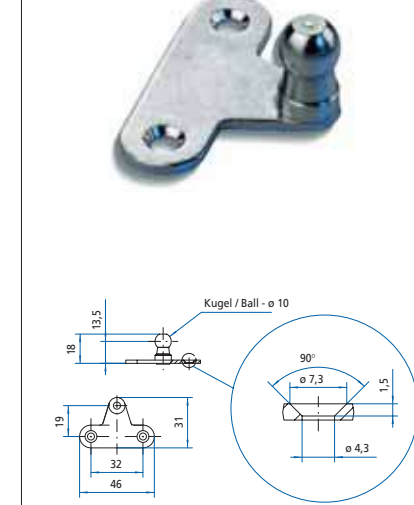
Lieferung ohne Anschlüsse / Delivery without end fittings



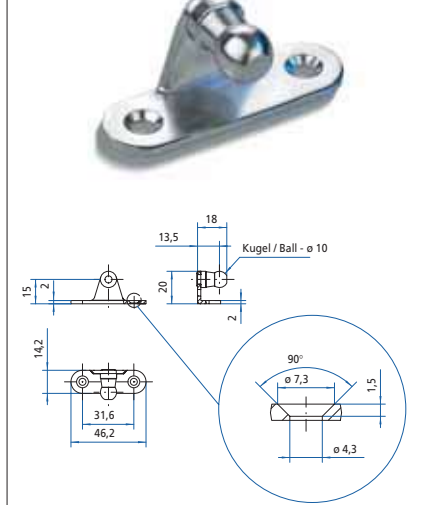
9073RT



9074RO



6871SU



Standardfarbe ist silber-grau / Maßangaben in mm / Änderungen vorbehalten - Standard color is silver-gray / dimensions in mm / subject to change





- Produktion/Production
- Vertriebsbüro/Sales Office

0002/04.07/ARTKOM

#### Australia

Stabilus Pty. Ltd.  
65 Redwood Drive  
Dingley, VIC 3172  
Australia  
☎ ++61-3-9552-1400  
☎ ++61-3-9552-1499  
✉ info@au.stabilus.com

#### Brasil

Stabilus Ltda.  
Av. Pres. Tancredo  
de Almeida Neves, km 1,2  
CEP 37.504-066 Itajubá (MG)  
Brasil  
☎ ++55-35-3629-5000  
☎ ++55-35-3629-5005  
✉ info@stabilus.com.br

#### China

Stabilus Sales Office Shanghai  
88, Ke Yuan Road  
Unit No 725  
Zhang Jiang Hi-Tech Park  
Pudong, Shanghai  
PR China  
☎ ++86-21-2898-6500  
☎ ++86-21-2898-6510  
✉ info@cn.stabilus.com

#### China

STABILUS Changchun Ltd.  
No. 668 Chuang Xin Road  
Changchun National High Tech  
Industries Development Area  
130012 Changchun City,  
Jilin Province, PR China  
☎ ++86-431-5089918  
☎ ++86-431-5089915  
✉ info@cn.stabilus.com

#### Deutschland

Stabilus GmbH  
Wallersheimer Weg 100  
56070 Koblenz  
Germany  
☎ ++49-261-8900-0  
☎ ++49-261-8900-204  
✉ info@de.stabilus.com

#### España

Stabilus España S. L.  
Barrio Aretxalde, 128  
48196 Lezama (Vizcaya)  
España  
☎ ++34-94-455-4170  
☎ ++34-94-455-4183  
✉ info@es.stabilus.com

#### France

Sales Office Automotive  
Le Technoparc, L'Espace Média  
3, rue Gustave Eiffel  
78300 Poissy  
France  
☎ ++33-139-226494  
☎ ++33-139-226496  
✉ info@fr.stabilus.com

#### Italia

Stabilus S.r.l.  
Via Nazionale, 209  
10069 Villar Perosa (To)  
Italy  
☎ ++39-0121-316-711  
☎ ++39-0121-315-637  
✉ info@it.stabilus.com

#### Japan

Stabilus Japan Corporation  
Toshin 24 Shinyokohama, Building B-8F  
2-3-8 Shin-Yokohama, Kohoku-ku  
222-0033 Yokohama  
Japan  
☎ ++81-45-471-2970  
☎ ++81-45-471-2989  
✉ info@jp.stabilus.com

#### Korea

Stabilus Co. Ltd. Sales Office Seoul  
3F, Woogang Bldg, 402-3  
Yuljeon-dong, Changan-gu  
Suwon-si, Gyeonggi-do  
Korea / Zip Code 440-827  
☎ ++82-31-298-1743  
☎ ++82-31-298-0742  
✉ info@kr.stabilus.com

#### México

Stabilus, S.A. de C.V.  
Industria Metalúrgica No. 1010  
Parque Industrial Ramos Arizpe  
C.P. 25900 Ramos Arizpe, Coahuila  
México  
☎ ++52-844-411-0707  
☎ ++52-844-411-0706  
✉ info@mx.stabilus.com

#### New Zealand

Stabilus Limited  
75 Elice Rd. Glenfield  
PO Box 101023 NSMC  
Auckland  
New Zealand  
☎ ++64-9-444-5388  
☎ ++64-9-444-5386  
✉ info@stabilus.co.nz

#### Singapore

Stabilus Singapore Sales Office  
c/o ZF Southeast Asia Pte. Ltd.  
11 Tuas Drive 1  
Singapore 638678  
☎ ++65-642-48726  
☎ ++65-642-48788  
✉ info@sg.stabilus.com

#### United Kingdom

Stabilus Sales Office  
Unit 4  
Canada Close  
Banbury  
Oxon. OX16 2RT  
England  
☎ ++44-12-95-700-100  
☎ ++44-12-95-700-106  
✉ info@uk.stabilus.com

#### USA

Stabilus Inc.  
1201 Tulip Drive  
Gastonia NC 28052 - 1898  
USA  
☎ ++1-704-865-7444  
☎ ++1-704-865-7781  
✉ info@us.stabilus.com

#### USA

Sales Office Automotive  
36225 Mound Road  
Sterling Heights, MI 48310- 4739  
USA  
☎ ++1-586-977-2950  
☎ ++1-586-446-3920  
✉ info@us.stabilus.com

#### USA

Sales Office Industrial  
913 N. Plum Grove Road, Suite B  
IL 60173 Schaumburg, Illinois  
USA  
☎ ++1-847-517-2980  
☎ ++1-847-517-2987  
✉ info@us.stabilus.com

[www.stabilus.de/moebel](http://www.stabilus.de/moebel)  
[www.stabilus.com/furniture](http://www.stabilus.com/furniture)

Druckfehler und Änderungen vorbehalten. Not responsible for typographical errors.

# STABILUS

www.stabilus.com