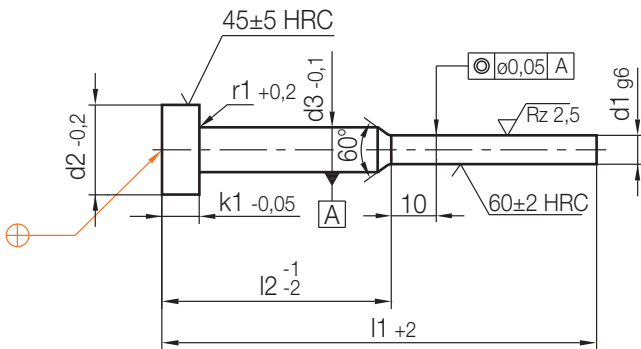
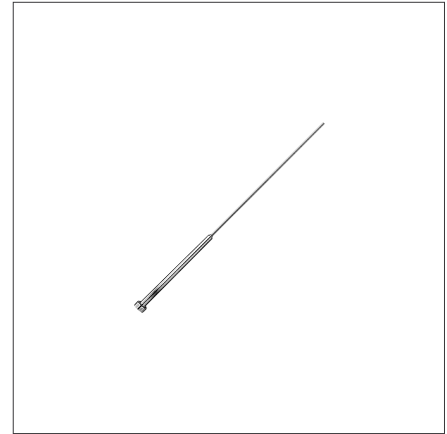


# Z441/...

Auswerferstift, zylindrischer Kopf, abgesetzt  
Shouldered ejector pin, cylindrical head  
Ejecteur à tête cylindrique, épaulé

Mat.: WS ( $\approx$  1.2516)  
DIN 1530-2  
gehärtet/hardened/trempé



## Neu / New / Nouveau

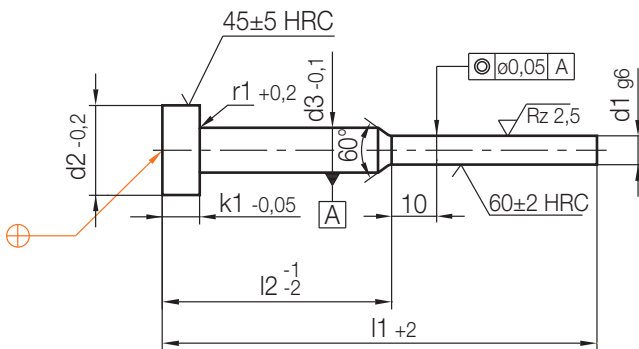
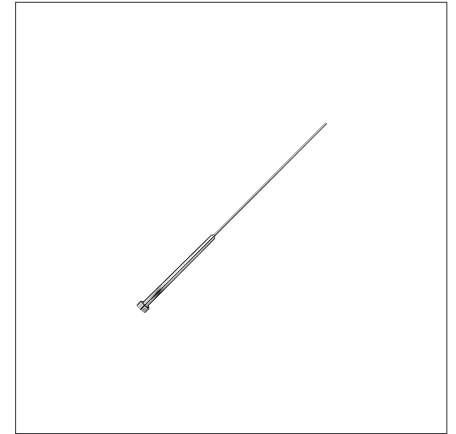
r1	k1	l2	d3	d2	d1	l1	Nr./No.
0,2	2	35	2	4	0,5	80	Z 441/0,5x 80
						100	100
						125	125
						160	160
		75			0,6	80	Z 441/0,6x 80
						100	100
						125	125
						160	160
		35			0,7	80	Z 441/0,7x 80
						100	100
						125	125
						160	160
		50			0,8	63	Z 441/0,8x 63
						80	80
						100	100
						125	125
		75			0,9	63	Z 441/0,9x 63
						80	80
						100	100
						125	125
25		63	Z 441/0,8x 63				
		80	80				
		100	100				
		125	125				
35		80	80				
		100	100				
		125	125				
		160	160				
50		100	100				
		125	125				
		160	160				
		200	200				
75		125	125				
		160	160				
		200	200				

r1	k1	l2	d3	d2	d1	l1	Nr./No.		
0,2	2	25	2	4	1	63	Z 441/1 x 63		
						80	80		
						100	100		
						125	125		
		50				160	160		
						200	200		
						75	1,1	63	Z 441/1,1x 63
								80	80
		100			100				
		125			125				
		25			1,2	63	Z 441/1,2x 63		
						80	80		
						100	100		
						125	125		
		35				160	160		
						200	200		
						50	1,3	63	Z 441/1,3x 63
								80	80
		100			100				
		125			125				
75		160	160						
		200	200						

# Z441/...

Auswerferstift, zylindrischer Kopf, abgesetzt  
Shouldered ejector pin, cylindrical head  
Ejecteur à tête cylindrique, épaulé

Mat.: WS ( $\approx 1.2516$ )  
DIN 1530-2  
gehärtet/hardened/trempé



3

r1	k1	l2	d3	d2	d1	l1	Nr./No.
0,2	2	25	2	4	1,4	63	Z441/1,4x 63
						80	80
						100	100
						125	125
						160	160
						200	200
0,3	3	25	3	6	1,5	63	Z441/1,5x 63
						80	80
						100	100
						125	125
						160	160
						200	200
		35	1,6	80	Z441/1,6x 80		
				100	100		
				125	125		
				160	160		
				200	200		
				250	250		
		50	1,7	80	Z441/1,7x 80		
				100	100		
				125	125		
				160	160		
				200	200		
				250	250		

r1	k1	l2	d3	d2	d1	l1	Nr./No.
0,3	3	35	3	6	1,8	80	Z441/1,8x 80
						100	100
						125	125
						160	160
						200	200
						250	250
		50	1,9	80	Z441/1,9x 80		
				100	100		
				125	125		
				160	160		
				200	200		
				250	250		
75	2	35	3	6	1,9	80	Z441/1,9x 80
						100	100
						125	125
						160	160
						200	200
						250	250
	100	2,5	100	Z441/2,5x 100			
			125	125			
			160	160			
			200	200			
			250	250			
			300	300			