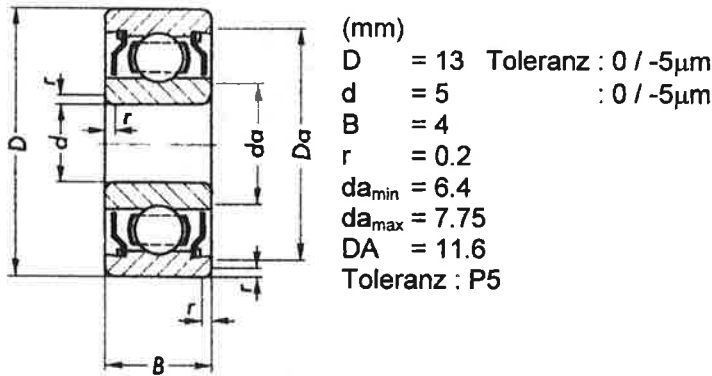


**1 Produktbeschreibung / Product Description**

RI-KUG 5x13-4 2Z P5 Mikrolube

**2 Zeichnung  , Dimensionen / Drawing  , Dimensions**



**3 Eigenschaften, Parameter / Characteristics, Parameters**

Mikrolubeschmierung: Temp. Bereich: -30 ,+140C°  
 Konsistenz: 1 (NLGI)  
 Penetration: 310-340 (ISO 2317 0.1mm)

- Anwendungsbeschreibung:  
 - Wälzlager niedrig bis mittlere Geschw.  
 - Für Schwenkbewegungen und Vibrationen  
 - Für Reibstellen mit Mikro-Gleitbewegung und Tribokorrosionsgefährdung

**4 Bemerkungen / Remarks**

Achtung spezielle Schmierung ⇒ G429  
 Rostfreie Lagerausführung ⇒ SS

**5 Bestellaangaben / Order Information**

Hersteller Manufacturer		Lieferant Supplier		
1	GRW (Gebr. REINFURT Würzburg)	UIKER Kegel- und Rollenlager		
2	Hochpräzisionskugellager	CH-8807 Freienbach		
3	D-97074 Würzburg			
4				
ESEC Produktnummer	Bestellnummer Hersteller 1	Bestellnummer Hersteller 2	Bestellnummer Hersteller 3	Bestellnummer Hersteller 4
ESEC Part Number	Part Number Manufacturer 1	Part Number Manufacturer 2	Part Number Manufacturer 3	Part Number Manufacturer 4
140.9605.1	SS 695 2Z P5 GPR J G429			

**6 Produktklasse / Product Classification** (Klassierungsschlüssel Ausgabe 15.10.1996)

341

	Verantwortliche Abteilung / Responsible Department:	Produced: mzi	08.09.00
	DB-Mechanik	Modified:	
	Dokumenttyp / Document type:	Checked:	
	Datenblatt Data Sheet	Format: A4-H	
Bezeichnung / Description: RI-KUG 5 X13 – 4 2Z P5 MIKROLUBE		Nummer / Number: 140.9605.1	Index: Seite / Page: 01 01/01