



## FICHE TECHNIQUE / DATASHEET

Moteurs triphasés à cage / *Three-phase squirrel cage rotor*

Enveloppe fonte / *Cast iron housing*



Type <i>Type</i>	ST3-160 M4	-	Couple de démarrage relatif	2,5	-*
			<i>Rel. Starting torque</i>		
Service <i>Duty type</i>	S1	-	Couple maximum relatif	3	-*
			<i>Rel. Pull-out torque</i>		
Puissance nominale <i>Rated Power</i>	11	kW	Facteur de puissance	0,84	-
			<i>Power factor</i>		
Nombre de pôles <i>Number of poles</i>	4	-	Classe d'isolement	F (155)	°C
			<i>Insulation Class</i>		
Fréquence nominale <i>Rated frequency</i>	50	Hz	Température ambiante	40°C	°C
			<i>Ambient temperature</i>		
Vitesse <i>Speed</i>	1450	rpm	Altitude d'utilisation	1000 m	m
			<i>Altitude</i>		
Tension <i>Voltage</i>	400/690	V	Masse du moteur	127	kg
			<i>Motor weight</i>		
Couplage <i>Connection</i>	Δ/Y	-	Inertie rotor	0,10355	kg.m <sup>2</sup>
			<i>Rotor inertia</i>		
Courant <i>Current</i>	20,68	A *	Niveau de pression sonore A	75	dB(A)
			<i>Sound pressure level</i>		
Courant de démarrage relatif <i>Rel. starting current</i>	10	-*	Efficiency class	IE3	-
			<i>Classe de rendement</i>		
Rendement <i>Efficiency</i>			100%	91,4	%
			75%	92,2	
			50%	91,7	

\* Données à 400V - *Data for 400V*

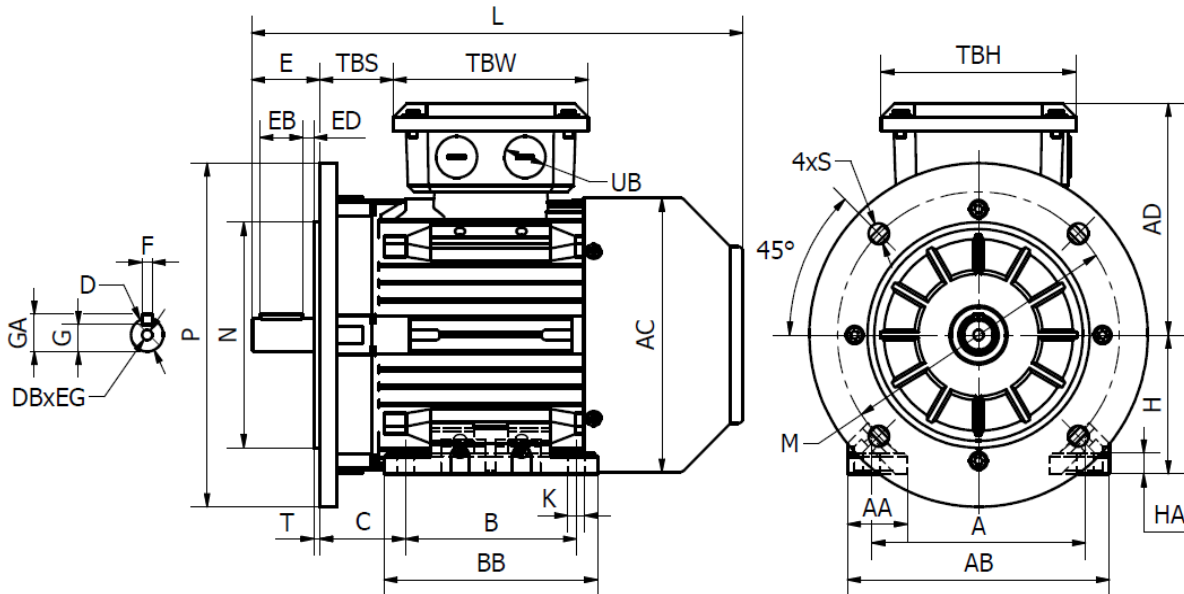
Ed: 27/11/2017



# FICHE TECHNIQUE / DATASHEET

Moteurs triphasés à cage / *Three-phase squirrel cage rotor*

Enveloppe aluminium / *Aluminium housing*



Mounting position	B35 FF300	Couleur RAL	7032
<i>Forme de construction</i>		<i>RAL Color</i>	
Position boîte à borne	Sur le dessus / On top		
<i>Terminal box position</i>			
Roulement avant	6309-C3	Joint avant	45x65x8
<i>Bearing DE</i>		<i>Seal DE</i>	
Roulement arrière	6309-C3	Joint arrière	45x65x8
<i>Bearing NDE</i>		<i>Seal NDE</i>	

## Dimensions (mm):

AC	313
L	605
H	160
AD	244
TBS	91
TBW	162
TBH	187
C	108

A	254
B	210
AA	60
BB	263
HA	18
AB	316
K	15
UB	M32x1.5

D	42
E	110
ED	10
EB	90
DBxEG	M16x36
G	37
GA	45
F	12

M	300
P	350
N	250
S	19
T	5



