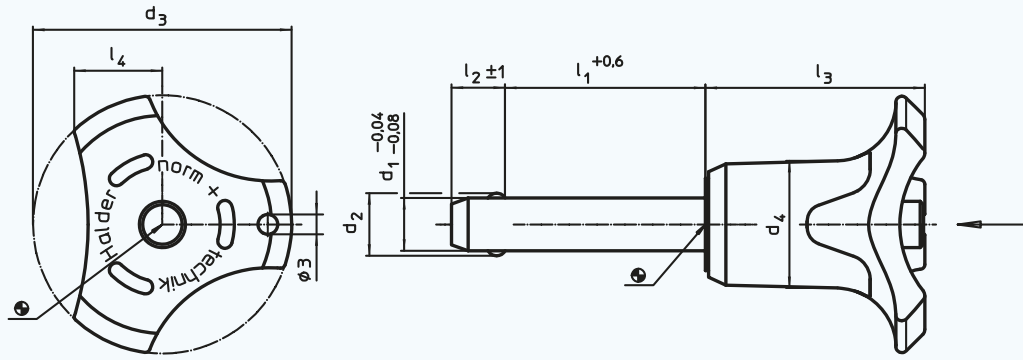


**EH 22370.**

**Ball Lock Pins**

self-locking



>>> Special types upon request. <<<

**Material:**

**Pin part:** • Stainless steel 1.4305  
• Stainless steel 1.4542 - refer to EH 22380.

**Handle:** • Thermoplastic PA 6  
grey / orange,  
grey / blue,  
grey / grey

**Note:**

**Press button to release pin**

For quick fastening, locking, adjusting, changing and securing. Quickly and easily unlockable for frequently repeated connections.

The features of this ball lock pin are:

- corrosion-resistant
- ergonomic grip, different colour combinations
- grip design provides protection of unintentional unlocking
- can easily be fitted with retaining cable EH 22400.
- temperature range from - 30 °C up to + 80 °C.

Ref. No. orange	Ref. No. grey	Ref. No. blue	d <sub>1</sub>	l <sub>1</sub>	d <sub>2</sub>	d <sub>3</sub>	d <sub>4</sub>	l <sub>2</sub>	l <sub>3</sub>	l <sub>4</sub>	Location hole H11	Shearing resistance, double kN min.*	g
22370.0152	22370.0292	22370.0432	5	10	5,5	33,2	14,5	6,0	26,7	10,8	5	14	15
22370.0153	22370.0293	22370.0433	5	15	5,5	33,2	14,5	6,0	26,7	10,8	5	14	15
22370.0154	22370.0294	22370.0434	5	20	5,5	33,2	14,5	6,0	26,7	10,8	5	14	16
22370.0155	22370.0295	22370.0435	5	25	5,5	33,2	14,5	6,0	26,7	10,8	5	14	17
22370.0156	22370.0296	22370.0436	5	30	5,5	33,2	14,5	6,0	26,7	10,8	5	14	18
22370.0162	22370.0302	22370.0442	6	10	7,0	33,2	14,5	7,0	26,7	10,8	6	21	16
22370.0163	22370.0303	22370.0443	6	15	7,0	33,2	14,5	7,0	26,7	10,8	6	21	17
22370.0164	22370.0304	22370.0444	6	20	7,0	33,2	14,5	7,0	26,7	10,8	6	21	18
22370.0165	22370.0305	22370.0445	6	25	7,0	33,2	14,5	7,0	26,7	10,8	6	21	19
22370.0166	22370.0306	22370.0446	6	30	7,0	33,2	14,5	7,0	26,7	10,8	6	21	20
22370.0167	22370.0307	22370.0447	6	35	7,0	33,2	14,5	7,0	26,7	10,8	6	21	21
22370.0168	22370.0308	22370.0448	6	40	7,0	33,2	14,5	7,0	26,7	10,8	6	21	22
22370.0169	22370.0309	22370.0449	6	45	7,0	33,2	14,5	7,0	26,7	10,8	6	21	23
22370.0170	22370.0310	22370.0450	6	50	7,0	33,2	14,5	7,0	26,7	10,8	6	21	24
22370.0174	22370.0314	22370.0454	8	20	9,6	39,2	19,3	8,2	33,3	13,4	8	38	40
22370.0175	22370.0315	22370.0455	8	25	9,6	39,2	19,3	8,2	33,3	13,4	8	38	42
22370.0176	22370.0316	22370.0456	8	30	9,6	39,2	19,3	8,2	33,3	13,4	8	38	44
22370.0177	22370.0317	22370.0457	8	35	9,6	39,2	19,3	8,2	33,3	13,4	8	38	46
22370.0178	22370.0318	22370.0458	8	40	9,6	39,2	19,3	8,2	33,3	13,4	8	38	47
22370.0179	22370.0319	22370.0459	8	45	9,6	39,2	19,3	8,2	33,3	13,4	8	38	49
22370.0180	22370.0320	22370.0460	8	50	9,6	39,2	19,3	8,2	33,3	13,4	8	38	51
22370.0184	22370.0324	22370.0464	10	20	12,0	39,2	19,3	9,6	33,3	13,4	10	60	47
22370.0185	22370.0325	22370.0465	10	25	12,0	39,2	19,3	9,6	33,3	13,4	10	60	49
22370.0186	22370.0326	22370.0466	10	30	12,0	39,2	19,3	9,6	33,3	13,4	10	60	53
22370.0187	22370.0327	22370.0467	10	35	12,0	39,2	19,3	9,6	33,3	13,4	10	60	55
22370.0188	22370.0328	22370.0468	10	40	12,0	39,2	19,3	9,6	33,3	13,4	10	60	58
22370.0189	22370.0329	22370.0469	10	45	12,0	39,2	19,3	9,6	33,3	13,4	10	60	61
22370.0190	22370.0330	22370.0470	10	50	12,0	39,2	19,3	9,6	33,3	13,4	10	60	64
22370.0192	22370.0332	22370.0472	10	60	12,0	39,2	19,3	9,6	33,3	13,4	10	60	70

\* Shearing resistance similar to DIN 50141

Continued from previous page

**EH 22370.**

**Ball Lock Pins**  
self-locking

Ref. No. orange	Ref. No. grey	Ref. No. blue	d <sub>1</sub>	l <sub>1</sub>	d <sub>2</sub>	d <sub>3</sub>	d <sub>4</sub>	l <sub>2</sub>	l <sub>3</sub>	l <sub>4</sub>	Location hole H11	Shearing resistance, double kN min.*	± g
22370.0205	22370.0345	22370.0485	12	25	14,5	47,6	26,3	10,6	39,7	16,7	12	87	96
22370.0206	22370.0346	22370.0486	12	30	14,5	47,6	26,3	10,6	39,7	16,7	12	87	100
22370.0207	22370.0347	22370.0487	12	35	14,5	47,6	26,3	10,6	39,7	16,7	12	87	105
22370.0208	22370.0348	22370.0488	12	40	14,5	47,6	26,3	10,6	39,7	16,7	12	87	109
22370.0209	22370.0349	22370.0489	12	45	14,5	47,6	26,3	10,6	39,7	16,7	12	87	113
22370.0210	22370.0350	22370.0490	12	50	14,5	47,6	26,3	10,6	39,7	16,7	12	87	117
22370.0212	22370.0352	22370.0492	12	60	14,5	47,6	26,3	10,6	39,7	16,7	12	87	126
22370.0214	22370.0354	22370.0494	12	70	14,5	47,6	26,3	10,6	39,7	16,7	12	87	134
22370.0216	22370.0356	22370.0496	12	80	14,5	47,6	26,3	10,6	39,7	16,7	12	87	143
22370.0226	22370.0366	22370.0506	16	30	19,0	47,6	26,3	14,0	39,7	16,7	16	155	132
22370.0227	22370.0367	22370.0507	16	35	19,0	47,6	26,3	14,0	39,7	16,7	16	155	140
22370.0228	22370.0368	22370.0508	16	40	19,0	47,6	26,3	14,0	39,7	16,7	16	155	148
22370.0229	22370.0369	22370.0509	16	45	19,0	47,6	26,3	14,0	39,7	16,7	16	155	155
22370.0230	22370.0370	22370.0510	16	50	19,0	47,6	26,3	14,0	39,7	16,7	16	155	168
22370.0232	22370.0372	22370.0512	16	60	19,0	47,6	26,3	14,0	39,7	16,7	16	155	178
22370.0234	22370.0374	22370.0514	16	70	19,0	47,6	26,3	14,0	39,7	16,7	16	155	194
22370.0236	22370.0376	22370.0516	16	80	19,0	47,6	26,3	14,0	39,7	16,7	16	155	208
22370.0252	22370.0392	22370.0532	20	60	25,0	57,1	35,4	20,5	50,7	21,5	20	244	343
22370.0256	22370.0396	22370.0536	20	80	25,0	57,1	35,4	20,5	50,7	21,5	20	244	392
22370.0260	22370.0400	22370.0540	20	100	25,0	57,1	35,4	20,5	50,7	21,5	20	244	440
22370.0264	22370.0404	22370.0544	20	120	25,0	57,1	35,4	20,5	50,7	21,5	20	244	488

\* Shearing resistance similar to DIN 50141

