

# Ringdrosselklappe

## Butterfly valve

# RD-K

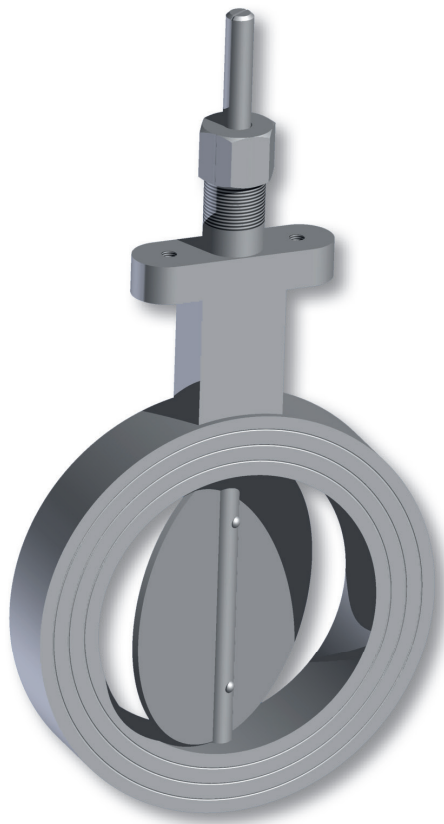
- Zum Einklemmen zwischen Flanschen PN 6/10/16
- Körper mit Dichtrillen an den Stirnflächen
- Rostschutzgrundierung außen
- Stopfbuchse und Überwurfmutter aus Messing
- Hochdruck-Stopfbuchspackung mit Grafitdichtung
- To be mounted between flanges PN 6/10/16
- Corpus with sealary grooves at the front surfaces
- External anti-corrosion painting
- Packing box and union nut made of brass
- High pressure packing box with graphite sealing

|   |        |
|---|--------|
| <b>Durchschlagend</b><br><i>Swing-through</i>                                 | •      |
| <b>Anschlagleiste</b><br><i>Stop bar</i>                                      | •      |
| <b>Anschlagleiste und Dichteinlage</b><br><i>Stop bar with packing insert</i> | •      |
| <b>Dichtschließend</b><br><i>Shut-off</i>                                     | —      |
| <b>Manuell</b><br><i>Manual operated</i>                                      | •      |
| <b>Elektrisch</b><br><i>Electrical</i>  | IL/CL  |
| <b>Pneumatisch</b><br><i>Pneumatical</i>                                      | PD/PE  |
| <b>Max. Betriebstemperatur</b><br><i>Max. operating temperature</i>           | 550 °C |

| Material<br><i>Material</i>                       | Temp. bis / Temp. up to |        |        |        |
|---|-------------------------|--------|--------|--------|
|   | 280 °C                  | 350 °C | 450 °C | 550 °C |
| <b>Gehäuse lackiert</b><br><i>Housing painted</i> | GG25                    | GG25   | GGG40  | GGG40* |
| <b>Scheibe</b><br><i>Valve plate</i>              | St                      | 1.4301 | 1.4301 | 1.4571 |
| <b>Welle</b><br><i>Shaft</i>                      | 1.4305                  | 1.4305 | 1.4305 | 1.4571 |

Weitere Materialien auf Anfrage / More materials upon request

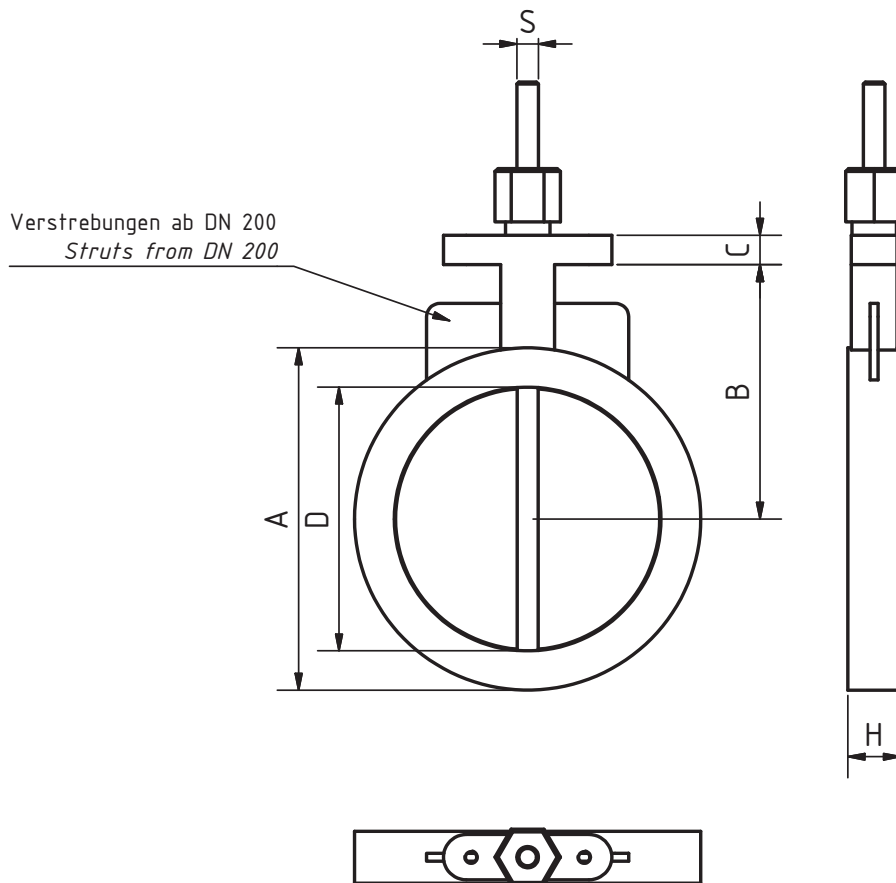
\* Chemisch vernickelt / Chem. nickel-plated



# Ringdrosselklappe

## Butterfly valve

# RD-K



| DN  | A   | B   | D   | C  | H  | S  |
|-----|-----|-----|-----|----|----|----|
| 15  | 43  | 56  | 18  | —  | 27 | 10 |
| 20  | 53  | 59  | 22  |    |    |    |
| 25  | 60  | 80  | 28  |    |    |    |
| 32  | 67  | 84  | 34  | 12 | 29 | 12 |
| 40  | 79  | 90  | 40  |    | 30 |    |
| 50  | 89  | 95  | 51  |    |    |    |
| 65  | 108 | 105 | 71  | 17 | 35 | 16 |
| 80  | 126 | 118 | 81  |    |    |    |
| 100 | 147 | 128 | 101 |    |    |    |
| 125 | 179 | 144 | 126 | 22 | 40 | 20 |
| 150 | 201 | 155 | 152 |    |    |    |
| 200 | 257 | 191 | 198 |    |    |    |
| 250 | 315 | 220 | 248 | 25 | 46 | 25 |
| 300 | 370 | 250 | 298 |    |    |    |
| 350 | 420 | 275 | 337 |    |    |    |
| 400 | 473 | 305 | 387 | 51 | 51 | 25 |
| 450 | 525 | 330 | 438 |    |    |    |
| 500 | 578 | 357 | 489 |    |    |    |

Maße in mm / Änderungen vorbehalten  
 Dimensions in mm / Subject to change