

BLAIN-Steuerventile EV 0, EV 1, EV 10 und EV 100 bieten eine vollständige Auswahl ölhydraulischer Aufzug-Steuerblöcke, von der Einfach- bis zur Höchst-Komfort-Fahrleistung, den Betriebsbedingungen entsprechend. Die EV-Steuerblöcke sind leicht zu installieren, sanft in der Fahrweise, sowie betriebssicher und genau in der Funktion, auch bei extremen Last- und Temperaturverhältnissen.



**Beschreibung**

Die Rohranschlussgrößen sind 3/4", 1 1/2", 2" und 2 1/2", je nach Durchflussmenge. Alle EV-Steuerblöcke starten mit Minimal-Betriebsdruck und sind für Direkt- oder Sterndreieck-Anlauf geeignet. Sie werden im Werk komplett eingestellt, können aber auch bei der Inbetriebnahme leicht nachgestellt werden. Das patentierte Schleichfahrtsystem gewährleistet zusammen mit einer kompensierten Vorsteuerung stabilen Betrieb und genaues Halten, unabhängig von Temperaturänderungen bis 70°C. BLAIN-Steuerblöcke beinhalten die folgenden Ausrüstungen und Eigenschaften, welche für rationelle Installation und problemlosen Betrieb unerlässlich sind:



- Einfache, genaue Einstellungen
- Temperatur- und Druckkompensation
- Magnetspulen mit Anschlusskabel
- Manometer und Absperrhahn - angebaut
- Selbstschließender Notablass



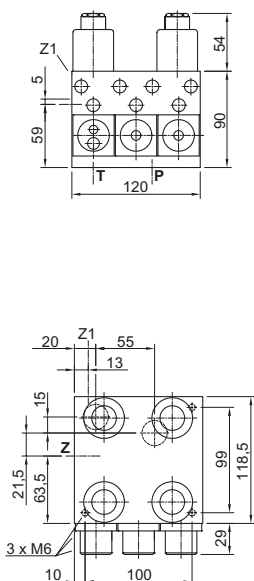
- Selbstreinigende Steuerleitungs-Filter
- Selbstreinigende Hauptleitungs-Filter (Z-T)
- Eingebaute Geräuschdämpfung
- 70 HRC Rockwell gehärtete Bohrungsflächen
- 100% ED-Magnetspulen

**Technische Daten:**

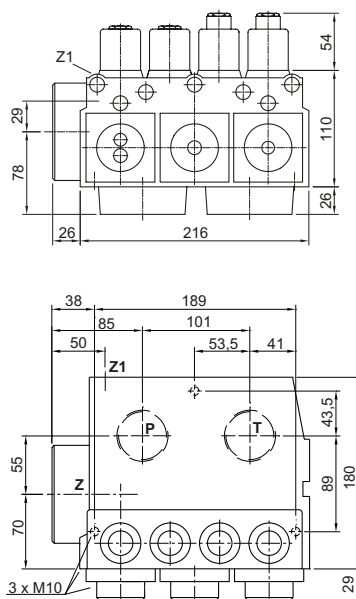
		3/4" EV	1 1/2" und 2" EV	2 1/2" EV
Durchflussmenge:	l/min	10 - 125	30 - 800	500 - 1530
Betriebsdruck:	bar	8 - 100	8 - 100	8 - 68
Betriebsdruck CSA:	bar	8 - 100	8 - 70	8 - 47
Platzdruck Z:	bar	575	505	340
Druckabfall P-Z:	bar	6	4	4
Gewicht:	kg	5	10	14
Ölviskosität:	(25-60) cSt. bei 40°C			
Spannung ~:		24 V/1,8 A; 42 V/1,0 A; 110 V/0,43 A; 230 V/0,18 A; 50/60 Hz		
Spannung =:		12 V/2,0 A; 24 V/1,1 A; 42 V/0,5 A; 48 V/0,6 A; 80 V/0,3 A; 110 V/0,25A; 196 V/0,14 A		

Max. Öltemperatur: 70°C  
Schutzart (~/=): IP 68

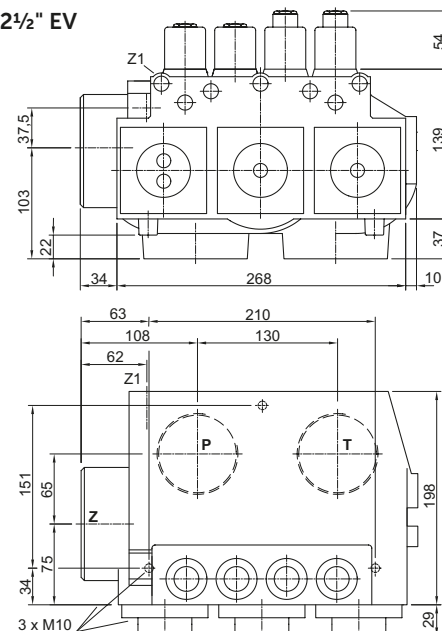
3/4" EV



1 1/2" & 2" EV



2 1/2" EV



Blain Hydraulics GmbH  
Pfaffenstrasse 1  
74078 Heilbronn  
Germany

Tel. +49 7131 28210  
Fax +49 7131 282199  
www.blain.de  
info@blain.de



GmbH

Entwicklung und Herstellung von qualitativ hochwertigen Ventilen sowie Sicherheitsbauteilen für Hydraulik-Aufzüge

## EV Steuerblock Typen

### Optionales Zubehör

<b>EN</b>	Notstromspulen	<b>DH</b>	Druckschalter Hochdruck
<b>CSA</b>	CSA genehmigte Spulen	<b>DL</b>	Druckschalter Niederdruck
<b>KS</b>	Kolbensicherung	<b>CX</b>	Kompensiertes Senkventil
<b>BV</b>	Kugelhahn	<b>MX</b>	Hilfssenkventil
<b>HP</b>	Handpumpe		



### EV 0

3/4"



1 1/2" & 2" EV



2 1/2"



**Aufwärts** Bis 0,16 m/s 1 Hubgeschwindigkeit.  
Das Anfahren ist sanft einstellbar.  
Das Halten erfolgt durch Ausschalten der Pumpe.

**Abwärts** Bis 1 m/s je eine Voll- und Schleichgeschwindigkeit.  
Alle Senkfunktionen sind sanft einstellbar.

USA Patent No. 4,601,366  
Pats & Pats Pend: France, Germany,  
Italy, Japan, Switzerland & U.K.

### EV 1



**Aufwärts** Bis 0,16 m/s 1 Hubgeschwindigkeit.  
Bis 0,4 m/s mit Überfahrt und Zurücksenken.  
Das Anfahren und Halten sind sanft einstellbar.  
Der Aufzug hält weich durch Funktion des Steuerblocks,  
während die Pumpe durch ein Relais ca. 1 Sek. nachläuft.

**Abwärts** Bis 1 m/s je eine Voll- und Schleichgeschwindigkeit.  
Alle Senkfunktionen sind sanft einstellbar.

USA Patent No. 4,601,366  
Pats & Pats Pend: France, Germany,  
Italy, Japan, Switzerland & U.K.

### EV 10



**Aufwärts** Bis 1 m/s 1 Voll- und 1 Schleichgeschwindigkeit.  
Anfahren und Bremsen sind sanft einstellbar.  
Die Schleichfahrtgeschwindigkeit ist einstellbar.  
Das Halten erfolgt durch Ausschalten der Pumpe.

**Abwärts** Bis 1 m/s je eine Voll- und Schleichgeschwindigkeit.  
Alle Senkfunktionen sind sanft einstellbar.

USA Patent No. 4,637,495  
Pats & Pats Pend: France, Germany,  
Italy, Japan, Switzerland & U.K.

### EV 100



**Aufwärts** Bis 1 m/s 1 Voll- und 1 Schleichgeschwindigkeit.  
Die Hubfunktionen sind sanft einstellbar.  
Die Schleichfahrtgeschwindigkeit ist einstellbar.  
Der Aufzug hält weich und genau durch Funktion des Steuerblocks,  
während der Pumpen-Motor durch ein Relais ca. 1 Sek. nachläuft.

**Abwärts** Bis 1 m/s je eine Voll- und Schleichgeschwindigkeit.  
Alle Senkfunktionen sind sanft einstellbar.

USA Patent No. 4,637,495  
Pats & Pats Pend: France, Germany,  
Italy, Japan, Switzerland & U.K.



**Warnung:** Neueinstellungen und Wartung dürfen nur durch qualifiziertes Aufzugspersonal durchgeführt werden. Nicht autorisierte Bedienung kann Verletzungen, tödliche Unfälle oder materielle Schäden zur Folge haben. Vor der Wartung innerer Teile ist sicherzustellen, dass die Zylinderleitung geschlossen ist, der elektrische Strom des Aufzuges abgeschaltet ist und der Druck im Ventil über das Notablassventil auf Null reduziert worden ist.



## Einstellung AUF

**Steuerblöcke sind bereits fertig eingestellt.** Elektrische Funktion vor Einstellungsänderungen prüfen. Um zu prüfen, ob Magnetspule unter Spannung steht, 6-Kant-Mutter entfernen und Spule leicht abheben - Anziehungskraft spürbar.

**Ausgangs-Einstellungen Hubfahrt:** Einstellung **1** bündig mit Flansch, Umlaufdruck einstellen (siehe Dokument Schnelleinstellungen); Einstellung **4**, bündig mit Flansch und dann  $\frac{1}{2}$  Umdrehung 'heraus'; Überdruckventil **S** ganz 'hinein' drehen, dann  $1\frac{1}{2}$  Umdrehungen 'heraus'; Drosseln **2, 3 & 5** ganz 'hinein' drehen und dann: für EV  $\frac{3}{4}$ ":  $1\frac{1}{2}$  Umdrehungen 'heraus' drehen und für EV  $1\frac{1}{2}$  -  $2\frac{1}{2}$ ": 2 Umdrehungen 'heraus' drehen der Drossel **2**;  $2\frac{1}{2}$  Umdrehungen 'heraus' drehen der Drosseln **3 & 5**.

### EV 0

- 1. Umlaufventil:** Wenn die Pumpe bei unbeladenem Fahrkorb anläuft, soll der Fahrkorb noch 1 bis 2 Sekunden vor der Anfahrt stehen bleiben. Drossel **1** 'hinein' (Uhrzeigersinn) bewirkt eine kürzere, 'heraus' eine längere Verzögerungszeit.
- 2. Anfahrt aufwärts:** Bei laufender Pumpe beschleunigt der Aufzug entsprechend der Drossel **2**. Drossel **2** 'hinein' (Uhrzeigersinn) bewirkt eine weiche Anfahrt, 'heraus' eine harte Anfahrt.  
**Halt oben:** Motor wird abgeschaltet. Das Halten des Aufzuges wird evtl. hart. Keine Einstellung.  
**Alternative mit Überfahrt:** Motor wird abgeschaltet. Durch die Schwungmasse - Wirkung der Pumpeneinheit - überfährt der Aufzug die Haltestelle um einige Zentimeter. Beim Überfahren wird die Schleichfahrtspule abwärts **D** erregt und der Aufzug senkt sich in die Haltestelle zurück.
- S Überdruckventil:** 'Hineindrehen' bewirkt einen höheren, 'herausdrehen' einen niedrigeren Maximaldruck. Nach dem 'Herausdrehen' Notablass **H** für einen Augenblick öffnen.  
**Prüfung des Überdruckventils: Absperrhahn bei laufender Pumpe nicht schlagartig schließen!**

### EV 1

- 1. Umlaufventil:** Wenn die Pumpe bei unbeladenem Fahrkorb anläuft und Spule **A** unter Strom steht, soll der Fahrkorb noch 1 bis 2 Sekunden vor der Anfahrt stehen bleiben. Drossel **1** 'hinein' (Uhrzeigersinn) bewirkt eine kürzere, 'heraus' eine längere Verzögerungszeit.
- 2. Anfahrt aufwärts:** Bei laufender Pumpe und erregter Spule **A** (wie unter 1.) beschleunigt der Aufzug entsprechend der Drossel **2**. Drossel **2** 'hinein' (Uhrzeigersinn) bewirkt eine weiche Anfahrt, 'heraus' eine harte Anfahrt.
- 5. Halt oben:** In der Haltestelle wird die Spule **A** stromlos. Der Aufzug wird entsprechend der Drossel **5** anhalten, während der Pumpenmotor durch ein Relais ca. 1 Sek. nachläuft. 'Hinein' (Uhrzeigersinn) bewirkt ein weiches Halten, 'heraus' ein schnelleres Halten.  
**Alternative mit Überfahrt:** Bei relativ hoher Geschwindigkeit wird der Aufzug die Haltestelle um einige Zentimeter überfahren. Beim Überfahren wird die Schleichfahrtspule abwärts **D** erregt und der Aufzug senkt sich in die Haltestelle zurück.
- S Überdruckventil:** 'Hineindrehen' bewirkt einen höheren, 'herausdrehen' einen niedrigeren Maximaldruck. Nach dem 'Herausdrehen' Notablass **H** für einen Augenblick öffnen.  
**Prüfung des Überdruckventils: Absperrhahn bei laufender Pumpe nicht schlagartig schließen!**

### EV 10

- 1. Umlaufventil:** Wenn die Pumpe bei unbeladenem Fahrkorb anläuft und Spule **B** unter Strom steht, soll der Fahrkorb noch 1 bis 2 Sekunden vor der Anfahrt stehen bleiben. Drossel **1** 'hinein' (Uhrzeigersinn) bewirkt eine kürzere, 'heraus' eine längere Verzögerungszeit.
- 2. Anfahrt aufwärts:** Bei laufender Pumpe und erregter Spule **B** (wie unter 1.) beschleunigt der Aufzug entsprechend der Drossel **2**. Drossel **2** 'hinein' (Uhrzeigersinn) bewirkt eine weiche Anfahrt, 'heraus' eine harte Anfahrt.
- 3. Abbremsen aufwärts:** Spule **B** wird jetzt stromlos. Der Aufzug wird abgebremst entsprechend der Drossel **3**. 'Hinein' (Uhrzeigersinn) bewirkt eine weiche, 'heraus' eine harte Abbremsung.
- 4. Schleichfahrt aufwärts:** Mit Spule **B** stromlos (wie unter 3.) wird der Aufzug seine Fahrt mit Schleichfahrtgeschwindigkeit entsprechend der Drossel **4** fortsetzen. 'Hinein' (Uhrzeigersinn) bewirkt eine langsamere Schleichfahrtgeschwindigkeit aufwärts, 'heraus' eine schnellere.  
**Halt oben:** Motor wird abgeschaltet. Das Halten des Aufzuges wird evtl. hart. Keine Einstellung.
- S Überdruckventil:** 'Hineindrehen' bewirkt einen höheren, 'herausdrehen' einen niedrigeren Maximaldruck. Nach dem 'Herausdrehen' Notablass **H** für einen Augenblick öffnen.  
**Prüfung des Überdruckventils: Absperrhahn bei laufender Pumpe nicht schlagartig schließen!**

### EV 100

- 1. Umlaufventil:** Wenn die Pumpe bei unbeladenem Fahrkorb anläuft und Spulen **A** und **B** unter Strom stehen, soll der Fahrkorb noch 1 bis 2 Sekunden vor der Anfahrt stehen bleiben. Drossel **1** 'hinein' (Uhrzeigersinn) bewirkt eine kürzere, 'heraus' eine längere Verzögerungszeit.
- 2. Anfahrt aufwärts:** Bei laufender Pumpe und erregten Spulen **A** und **B** (wie unter 1.) beschleunigt der Aufzug entsprechend der Drossel **2**. Drossel **2** 'hinein' (Uhrzeigersinn) bewirkt eine weiche Anfahrt, 'heraus' eine harte Anfahrt.
- 3. Abbremsen aufwärts:** Spule **B** wird jetzt stromlos, während Spule **A** unter Strom bleibt. Der Aufzug wird abgebremst entsprechend der Drossel **3**. 'Hinein' (Uhrzeigersinn) bewirkt eine weiche, 'heraus' eine harte Abbremsung.
- 4. Schleichfahrt aufwärts:** Mit Spule **A** erregt und Spule **B** stromlos (wie unter 3.) wird der Aufzug seine Fahrt mit Schleichfahrtgeschwindigkeit entsprechend der Drossel **4** fortsetzen. 'Hinein' (Uhrzeigersinn) bewirkt eine langsamere Schleichfahrtgeschwindigkeit aufwärts, 'heraus' eine schnellere.
- 5. Halt oben:** In der Haltestelle wird die Spule **A** stromlos. Spule **B** bleibt stromlos. Der Aufzug wird entsprechend der Drossel **5** anhalten, während der Pumpenmotor durch ein Relais ca. 1 Sek. nachläuft. 'Hinein' (Uhrzeigersinn) bewirkt ein weiches Halten, 'heraus' ein schnelleres Halten.
- S Überdruckventil:** 'Hineindrehen' bewirkt einen höheren, 'herausdrehen' einen niedrigeren Maximaldruck. Nach dem 'Herausdrehen' Notablass **H** für einen Augenblick öffnen.  
**Prüfung des Überdruckventils: Absperrhahn bei laufender Pumpe nicht schlagartig schließen!**



**Warnung:** Neueinstellungen und Wartung dürfen nur durch qualifiziertes Aufzugspersonal durchgeführt werden. Nicht autorisierte Bedienung kann Verletzungen, tödliche Unfälle oder materielle Schäden zur Folge haben. Vor der Wartung innerer Teile ist sicherzustellen, dass die Zylinderleitung geschlossen ist, der elektrische Strom des Aufzuges abgeschaltet ist und der Druck im Ventil über das Notablassventil auf Null reduziert worden ist.



## Einstellung AB (gilt für alle EV-Typen)

**Steuerblöcke sind bereits fertig eingestellt.** Elektrische Funktion vor Einstellungsänderungen prüfen. Um zu prüfen, ob Magnetspule unter Spannung steht, 6-Kant-Mutter entfernen und Spule leicht abheben - Anziehungskraft spürbar.

**Ausgangs-Einstellungen Senkfahrt:** Einstellung 7 & 9 bündig mit Flansch, dann die Einstellung 9 1/2 Umdrehung 'heraus' drehen; Drosseln 6 & 8 ganz 'hinein' drehen, dann für EV 3/4": 2 1/2 Umdrehungen 'heraus' drehen der Drossel 6 und 1 Umdrehung 'heraus' drehen der Drossel 8 und für EV 1 1/2" - 2 1/2": 2 bis 2 1/2 Umdrehungen 'heraus' drehen der Drossel 6 und 1 1/2 Umdrehungen 'heraus' drehen der Drossel 8.

**6. Anfahrt abwärts:** Mit beiden Spulen C und D unter Strom beschleunigt der Aufzug entsprechend der Drossel 6 abwärts. 'Hinein' (Uhrzeigersinn) bewirkt eine weiche Anfahrt abwärts, 'heraus' eine härtere Anfahrt abwärts.

**7. Senkgeschwindigkeit:** Die höchste Senkgeschwindigkeit des Aufzuges ergibt sich entsprechend der Drossel 7. 'Hinein' (Uhrzeigersinn) bewirkt eine langsamere, 'heraus' eine schnellere Senkgeschwindigkeit.

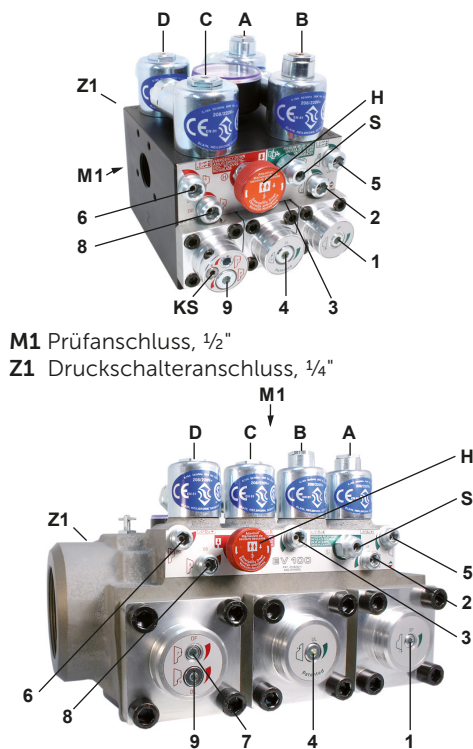
**8. Abbremsung abwärts:** Mit Spule C stromlos und Spule D noch unter Strom, wird der Aufzug entsprechend der Drosseleinstellung 8 abgebremst. 'Hinein' (Uhrzeigersinn) bewirkt eine weichere, 'heraus' eine härtere Abbremsung. **Achtung: Nicht komplett schließen! Wird Einstellung 8 ganz geschlossen (im Uhrzeigersinn hereingedreht), kann der Aufzug unkontrolliert auf den Puffer fallen.**

**9. Schleichfahrt abwärts:** Mit Spule C stromlos und D unter Strom (wie bei 8), wird der Aufzug seine Fahrt mit Schleichfahrtgeschwindigkeit entsprechend der Drossel 9 fortsetzen. 'Hinein' (Uhrzeigersinn) bewirkt eine langsamere, 'heraus' eine schnellere Schleichfahrtgeschwindigkeit. **Halt unten:** Mit beiden Spulen C und D stromlos wird der Aufzug entsprechend der Drossel 8 halten. Weitere Einstellungen sind nicht nötig.

**KS Kolbensicherung:** Magnetventile C und D stromlos! Zur Einstellung die Konterschraube lösen. Anschließend durch das Hinein- (höherer Druck) oder Herausdrehen (niederer Druck) der Einstellschraube K einstellen. Mit K ganz hineingedreht, dann eine halbe Umdrehung zurück, soll der unbeladene Aufzug abwärts fahren, während Notablass H geöffnet ist. Bleibt der Aufzug noch stehen, so muss die Einstellschraube K herausgedreht werden bis der Aufzug gerade noch fährt, dann eine halbe Umdrehung herausdrehen, damit sich der Aufzug auch bei kaltem Öl absenken lässt. Konterschraube wieder sichern.

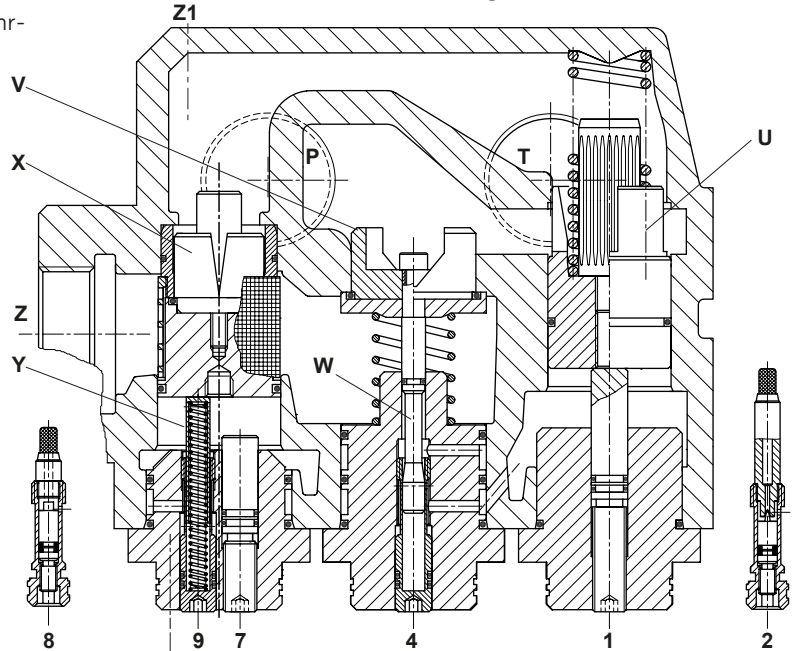
### Positionen der Einstellungen

**Wichtig:** Die Länge des 3/4" Gewindes an den Rohr-Anschlüssen sollte nicht länger als 14 mm sein!

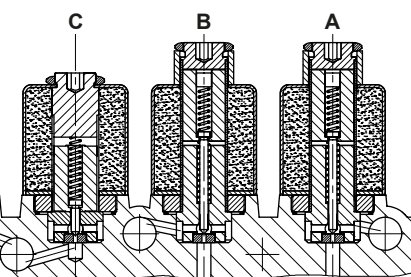
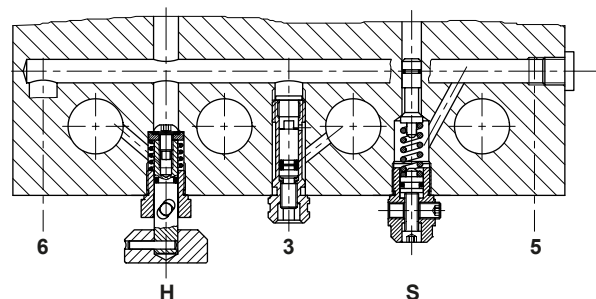


M1 Prüfanschluss, 1/2"  
Z1 Druckschalteranschluss, 1/4"

### Blain EV 100 Schnittzeichnung 1 1/2", 2", 2 1/2"



### Waagerechte Schnitte



### Senkrechter Schnitt

#### Einstellung AUF

- 1 Umlaufeinstellung
- 2 Anfahrdrossel
- 3 Abbremsdrossel
- 4 Schleichfahrteinstellung
- 5 Haltedrossel

#### Steuerelemente

- A Magnetventil 'Halt oben'
- B Magnetventil 'Abbremsen auf'
- C Magnetventil 'Abbremsen ab'
- D Magnetventil 'Halt unten'
- H Notablassventil
- S Überdruckventil
- U Umlaufkolben
- V Rückschlagventil
- W Schleichfahrtventil 'auf'
- X Senkkolben
- Y Schleichfahrtventil 'ab'

#### Einstellung AB

- 6 Anfahrdrossel
- 7 Senkfahrteinstellung
- 8 Abbremsdrossel
- 9 Schleichfahrteinstellung

<b>Bei Ausführung</b>	<b>entfallen Steuerelemente</b>
EV 0	A, B, W, 3, 4 und 5
EV 1	B, W, 3 und 4
EV 10	A und 5
EV 100	wie gezeigt



### Steuerelemente

- |                                  |                             |
|----------------------------------|-----------------------------|
| A Magnetventil (Halt oben)       | U Umlaufkolben              |
| B Magnetventil (Abbremsen auf)   | V Rückschlagventil          |
| C Magnetventil (Abbremsen unten) | W Schleichfahrtventil (auf) |
| D Magnetventil (Halt unten)      | X Senkkolben                |
| H Notablassventil                | Y Schleichfahrtventil (ab)  |
| S Überdruckventil                | F Filter                    |

### Einstellungen AUF

- 1 Umlaufeinstellung
- 2 Anfahrtdrossel
- 3 Abbremsdrossel
- 4 Schleichfahreinstellung
- 5 Haltdrossel

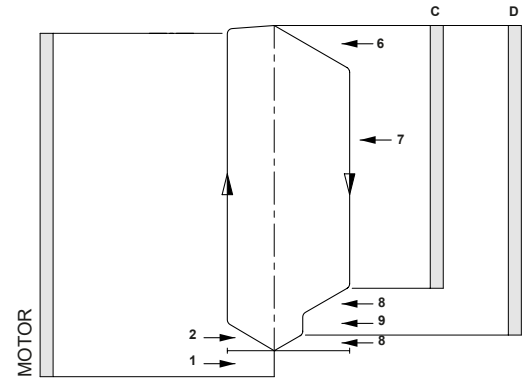
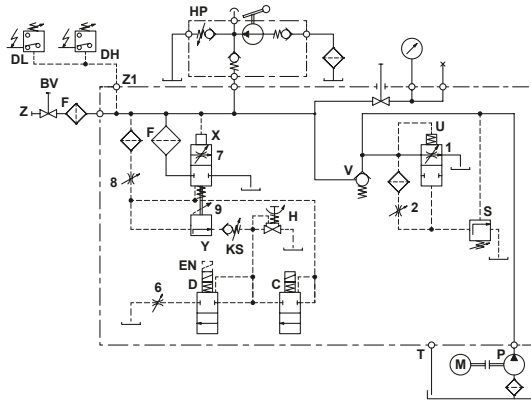
### Einstellungen AB

- 6 Anfahrtdrossel
- 7 Senkfahreinstellung
- 8 Abbremsdrossel
- 9 Schleichfahreinstellung

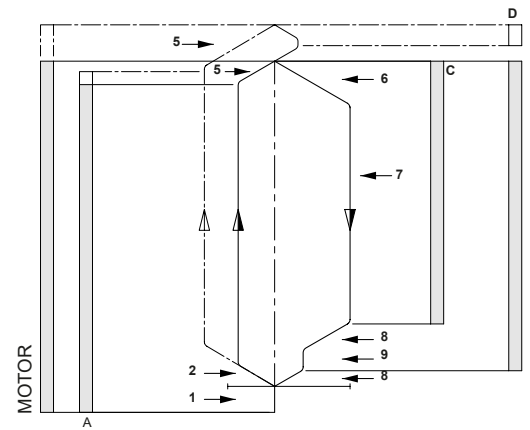
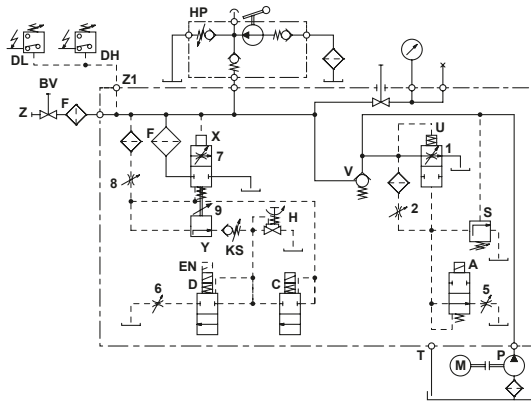
### Hydraulisches Steuerschema

### Elektrisches Schaltdiagramm

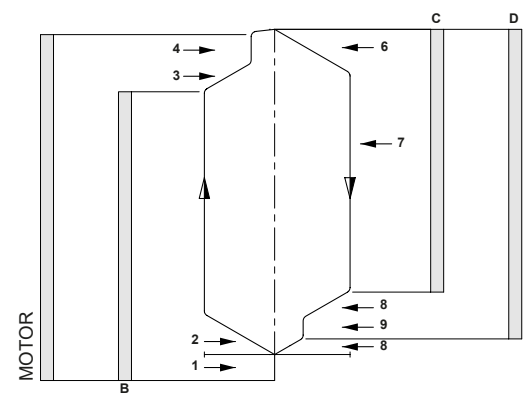
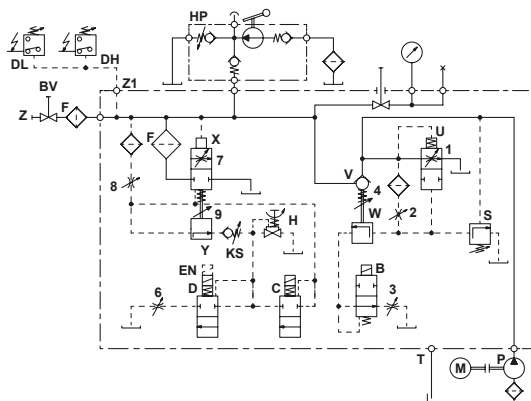
#### EV 0



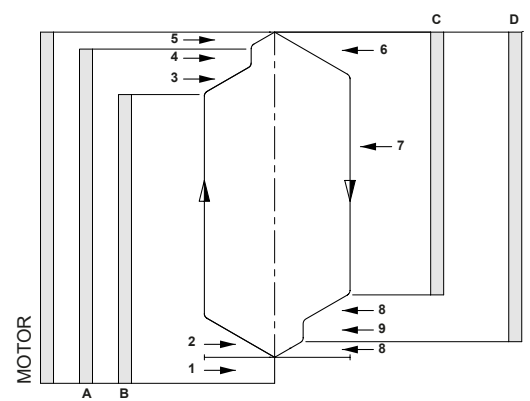
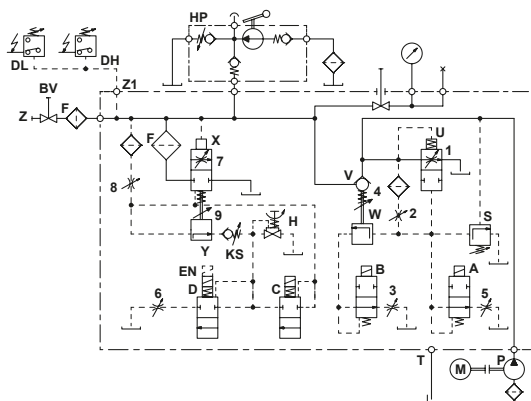
#### EV 1



#### EV 10



#### EV 100



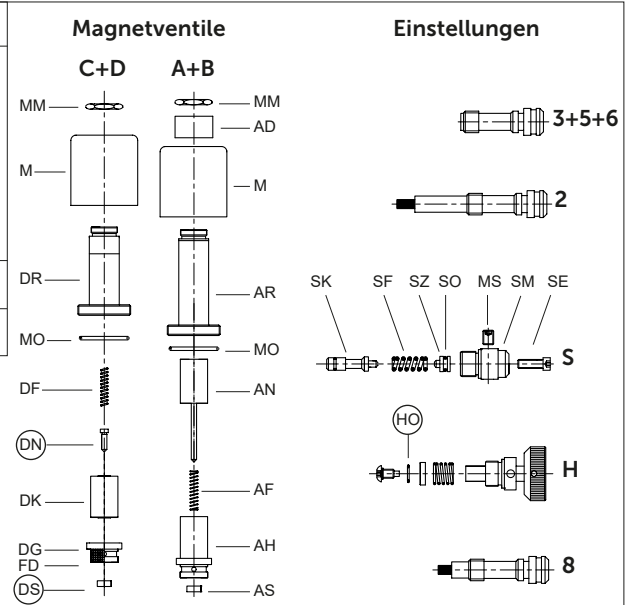


Pos.	Nr.	Benennung	
1	FS	Befestigungsschraube - Flansch	
	FO	O-Ring - Flansch	
	1F	Flansch - Umlaufventil	
	EO	O-Ring - Einstellschraube	
	1E	Einstellschraube - Umlaufventil	
	UO	O-Ring - Umlaufkolben	
	U	Umlaufkolben	
2	UD	Geräuschdämpfung	
	UF	Feder - Umlaufventil	
3	3	Abbremsdrossel 'auf'	
4	EO	O-Ring - Einstellschraube	
	4E	Einstellschr. - Schleichfahrt 'auf'	
	4F	Flansch - Rückschlagventil	
	FO	O-Ring - Flansch	
	VF	Feder - Rückschlagventil	
	W	Stößel - Schleichfahrt 'auf'	
	WO	O-Ring - Schleichfahrtstößel	
	VO	Dichtung - Rückschlagventil	
5	V	Rückschlagventil	
	W6	Schraube - Rückschlagventil	
	3	Weichhalt drossel	
	3	Anfahr drossel 'ab'	
	7	7F	Flansch - Senkventil
		FO	O-Ring - Flansch
7O		O-Ring - Einstellschraube	
7E		Einstellschraube - Senkventil	
UO		O-Ring - Senkkolben	
XO		Dichtung - Senkkolben	
X		Senkkolben	
XD		Geräuschdämpfung	
8	F	Hauptfilter	
	8	Abbremsdrossel 'ab'	
9	9E	Einstellschraube - Schleichfahrt	
	EO	O-Ring - Einstellschraube	
	9F	Feder - Schleichfahrt	
	Y	Stößel - Schleichfahrt 'ab'	
H	H	Notablass - selbstschließend	
	HO	Dichtung - Notablass	
S	SE	Einstellschr. - Überdruckventil	
	SM	Sechskant - Überdruckventil	
	MS	Sicherungsschraube	
	SO	O-Ring - Zapfen	
	SZ	Zapfen - Überdruckventil	
	SF	Feder - Überdruckventil	
A+B	SK	Kolben - Überdruckventil	
	MM	Mutter - Magnetventil	
	AD	Distanzring	
	M	Magnetspule (Spanng. angeben)	
	AR	Rohr - Magnetventil 'auf'	
	MO	O-Ring - Magnetventil	
	AN	Nadelpatrone - Magnetventil 'auf'	
	AF	Feder - Magnetventil 'auf'	
	AH	Sitzhalter - Magnetventil 'auf'	
	AS	Sitzscheibe - Magnetventil 'auf'	
C+D	MM	Mutter - Magnetventil	
	M	Magnetspule (Spanng. angeben)	
	DR	Rohr - Magnetventil 'ab'	
	MO	O-Ring - Magnetventil	
	DF	Feder - Magnetventil 'ab'	
	DN	Nadel - Magnetventil 'ab'	
	DK	Kern - Magnetventil 'ab'	
	DG	Sitzhalter mit Sieb - Magnetv. 'ab'	
FD	Filter Magnetventil D		
DS	Sitzscheibe - Magnetventil 'ab'		

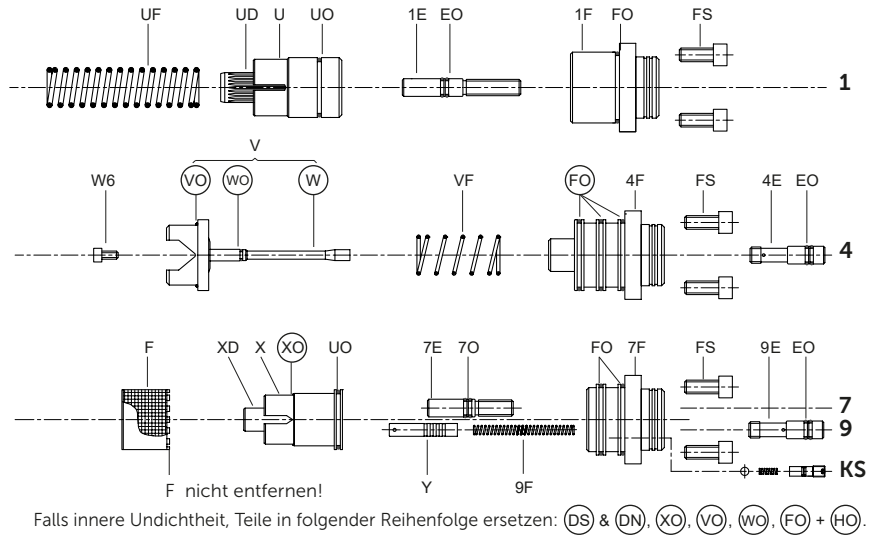
No.	O-Ring-Größe		
	3/4"	1 1/2"	2 1/2"
FO	26x2P	47x2.5P	58x3P *
EO	9x2P	9x2P	9x2P
UO	26x2V	39.34x2.62V	58x3V
WO	5.28x1.78V	5.28x1.78V	5.28x1.78V
VO	23x2.5V	42x3V	60x3V **
7O	5.28x1.78P	9x2P	9x2P
XO	13x2V	30x3V	47x3V
HO	5.28x1.78V	5.28x1.78V	5.28x1.78V
SO	5.28x1.78P	5.28x1.78P	5.28x1.78P
MO	26x2P	26x2P	26x2P

\* FO bei 4F 2 1/2" ist 67x2.5P  
 \*\* 90 Shore

O-ring: V = FKM - Viton  
 P = NBR - Perbunan

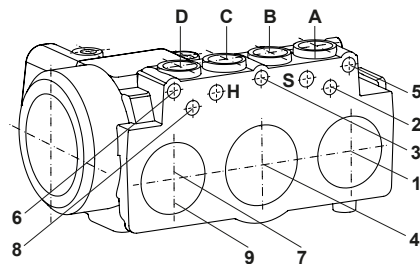
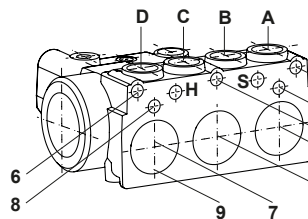
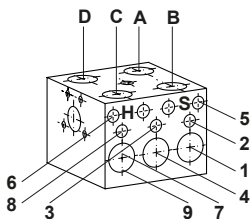


### Steuerventile

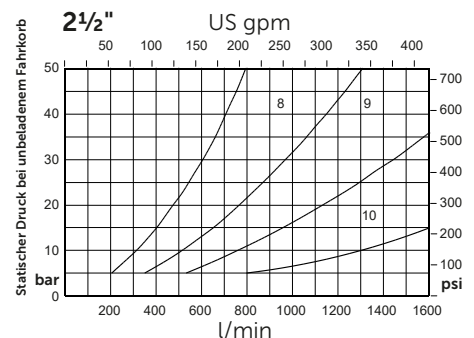
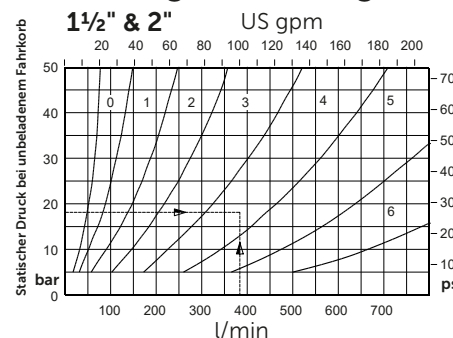
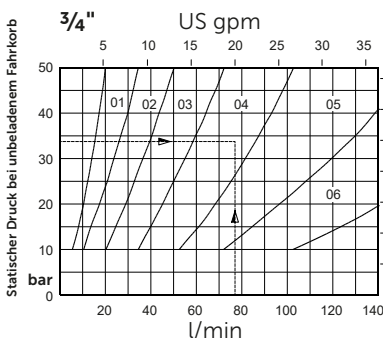


Falls innere Undichtheit, Teile in folgender Reihenfolge ersetzen: (DS) & (DN), (XO), (VO), (WO), (FO) + (HO).

**⚠ Anschlüsse:** Verbindungselemente nicht mehr als 8 Umdrehungen einschrauben.



### Einsatzgrößen - Diagramm



Bei EV Bestellung bitte: Blockgröße (Zoll), EV-Typ, Fördermenge, Minimaldruck (oder Einsatzgröße) und Spannung angeben.

**Bestellbeispiel:** 1 1/2" EV100, 380 l/min, 18 bar (leer), 230~ oder 1 1/2" EV 100/4/230~