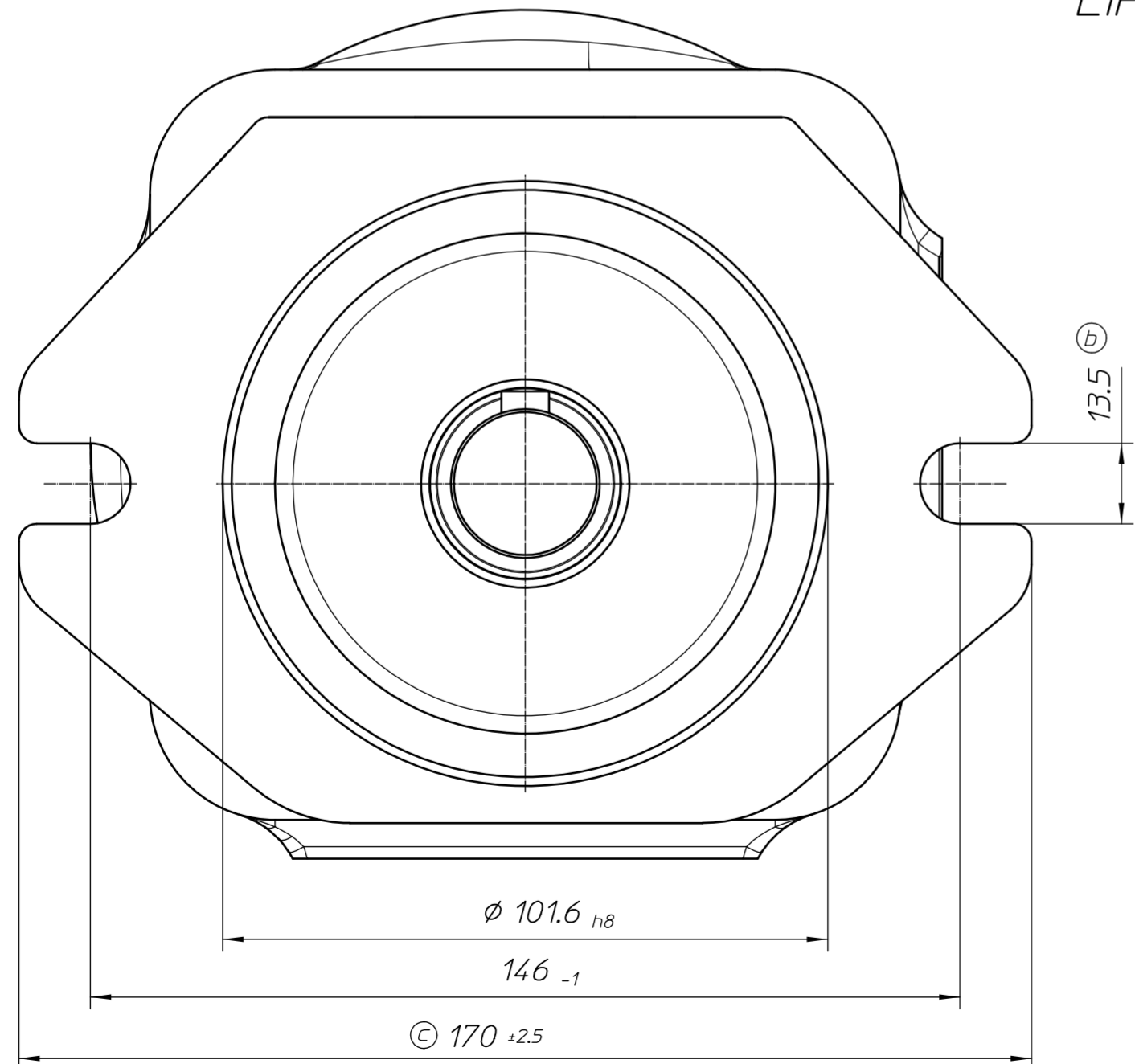


Drehrichtung  
rotation

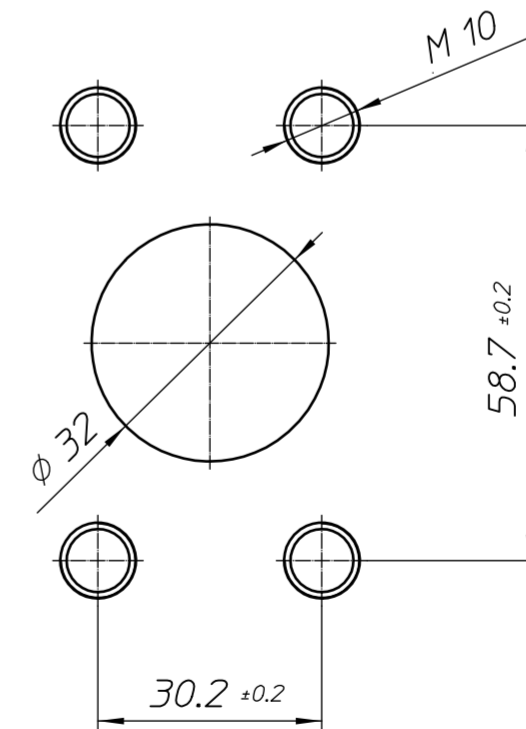
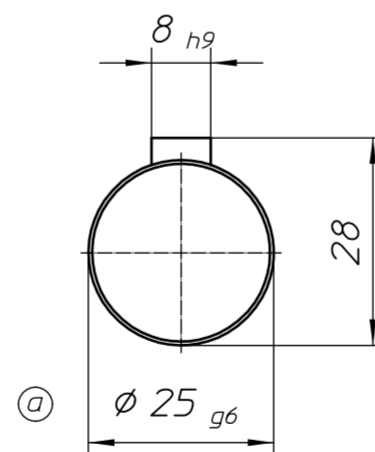
Bestellbezeichnung:  
ordering code:  
EIPH3-064RA23-1x ©

↑ S

Sauganschluss  
suction port



Wellenende  
shaft end



04	Datum	Name
urspr. Bearb.	25.10.	Weish.
1a	ae 06/006	16.01.06 Rapp
7	ae 04/125	25.10.04 Weish.
Zust.	Änderung	Datum Name

Paßmaß	8 <sub>h9</sub>	25 <sub>g6</sub>	101,6 <sub>h8</sub>		Verwendungsbereich EIPH3	Masse ohne Toleranz n. ISO 2768m	Oberflaeche DIN ISO 1302	Maßstab 1:1 Werkstoff	Gewicht
Abmaß	0 -36	-7 -20	0 -54			Datum Bearb. 14.10.09 Gspr. 09.03.15 Norm	Name Rapp Bellermann	Benennung MB EIPH3-064RA23-1x ©	
Diese Unterlage ist Eigentum der Firma Eckerte Industrie Elektronik, 76316 Malsch. Sie darf ohne schriftliches Einverständnis der Eigentümerin weder ganz noch zum Teil in anderer als in der vereinbarten Art und Weise verwertet oder ausgewertet werden. Sie darf auch nicht ganz oder zum Teil vervielfältigt, kopiert oder Dritten zugänglich gemacht werden.					9 c ae 15/039 5 b ae 09/120 Zust. Änderung	04.03.15 14.10.09 Datum Name	Eckerte Elektronik GmbH Otto Eckerte Straße 12a 76316 Malsch	Zeichnungs-Nr.: 6900300038	Blatt BL
ersetzl:								11	12