



**VMR**  
**VMR-OTN**  
**VMR 6 bar**

**Elettrovalvole di sicurezza per gas**  
**Apertura e chiusura rapida**  
**DN8 ... DN150**

# VMR

## VMR-OTN

### VMR 6 bar

Elettrovalvole di sicurezza per gas  
Apertura e chiusura rapida

#### Indice

Descrizione .....	2
Caratteristiche .....	2
Funzionamento e applicazioni .....	3
Specifiche tecniche .....	4
Diagramma di flusso (perdite di carico) .....	6
Identificazione della valvola .....	8
Versioni speciali e optional .....	9
Progettazione, installazione e servizio .....	10
Norme e certificazioni .....	11

#### Descrizione

L'elettrovalvola tipo VMR è una valvola elettromagnetica monostadio, normalmente chiusa ad apertura e chiusura rapida. Questo tipo di dispositivo è adatto per manovre di blocco ed erogazione di gas o aria in bruciatori a pressione atmosferica o ad aria soffiata, forni e altre applicazioni che utilizzano gas come combustibile.

#### Caratteristiche

Corpo valvola realizzato in fusione di alluminio (oppure in ottone stampato per le versioni OTN), con un'ampia gamma di connessioni da DN 8 fino a DN 150.

Guarnizioni in gomma NBR certificata per uso con gas (EN 549).

Adatte per uso con aria e gas non aggressivi inclusi nelle famiglie 1, 2 e 3 (EN 437). Versioni speciali per uso con gas aggressivi esenti da metalli non ferrosi e con guarnizioni in FPM.

Esecuzione in classe A, gruppo 2, secondo la norma tecnica EN 161.



L'intera gamma può essere fornita in esecuzione Ex-proof per Zone 2 e 22, secondo la Direttiva 2014/34/UE (ATEX).

Per mantenere la valvola aperta è indispensabile alimentarla elettricamente. Se per qualsiasi ragione manca l'alimentazione la valvola si chiude (sicurezza intrinseca).

Idonee per funzionamento ciclico o continuo (sempre sotto tensione).

Dotate di regolazione della portata (eccetto modelli con corpo in ottone).

Un filtro incorporato protegge la sede di tenuta e i dispositivi posti a valle (eccetto modelli con corpo in ottone e 6 bar).

Dotate di connessione G1/8 per il montaggio di un microswitch finecorsa o indicatore visivo.

Dotate di prese pressione laterali 1/4" sulla camera d'ingresso (eccetto modelli con corpo in ottone), per collegare manometri, pressostati, dispositivi di controllo tenuta o altre apparecchiature. I modelli flangiati sono dotati di prese pressione anche sulla camera d'uscita.

La bobina è provvista di scatoletta di connessione oppure di connettore ISO 4400. Entrambi dotati di guarnizione e passacavo, per evitare contaminazioni dovute ad acqua o polvere.

Tutti i componenti sono progettati per resistere a sollecitazioni meccaniche, chimiche e termiche presenti in un'installazione tipica. Trattamenti termici e impregnazioni sono stati eseguiti per aumentare la resistenza meccanica e migliorare tenuta e resistenza alla corrosione di tutti i componenti.

Le valvole sono testate al 100% su stazioni di collaudo computerizzate.

## Funzionamento e applicazioni

La valvola tipo VMR è un dispositivo di intercettazione azionato con energia elettrica ausiliaria. Quando la bobina non è alimentata, la molla agisce sull'otturatore, mantenendo chiuso il passaggio gas. In questo stato, nella camera d'ingresso è presente il gas alla pressione di linea, che spingendo sull'otturatore, contribuisce ad aumentare la forza di tenuta. Quando la bobina viene alimentata la valvola si apre rapidamente, vincendo la forza della molla e della pressione del gas. La corsa (e quindi la portata) può essere regolata agendo sull'apposita vite di regolazione (vedi le istruzioni di installazione e servizio). Se l'alimentazione della bobina viene interrotta, la valvola chiude rapidamente, interrompendo il passaggio del gas.

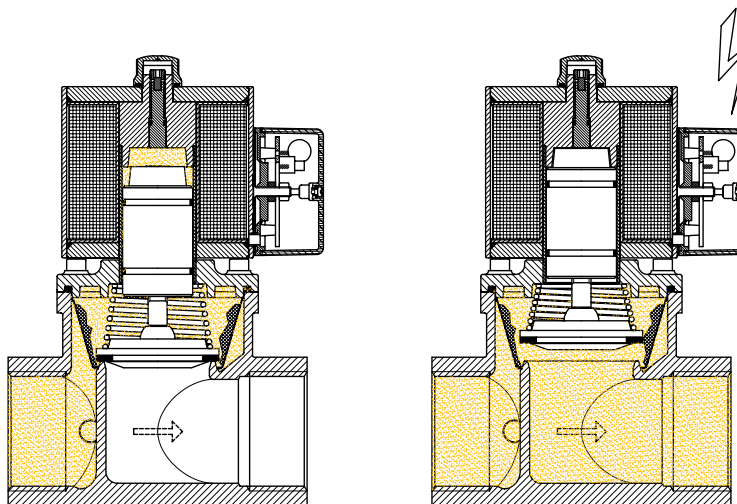


Fig.1

Questo tipo di valvola è normalmente installata come dispositivo di regolazione e sicurezza nelle rampe gas, per applicazioni civili e industriali.

La figura 2 mostra un esempio di installazione.

- 1 = Valvola a sfera
- 2 = Filtro
- 3 = Regolatore di Pressione
- 4 = Controllo tenuta
- 5 = Pressostato di minima pressione
- 6 = Indicatore di posizione visivo
- 7 = **Elettrovalvola ad aperture rapida**
- 8 = Elettrovalvola ad aperture lenta
- 9 = Pressostato per controllo tenuta
- 10 = Microswitch posizione chiusa
- 11 = Manometro
- 12 = Valvola a pulsante

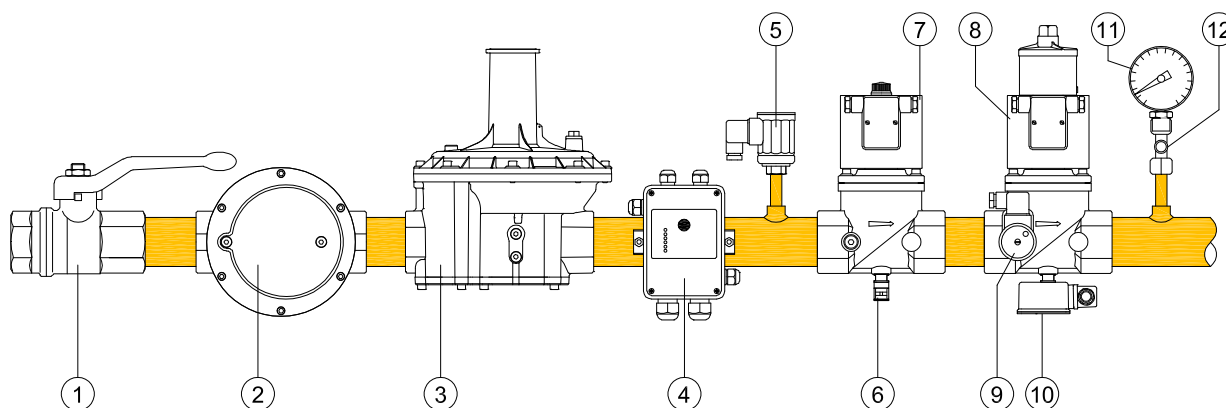


Fig.2

## Specifiche tecniche

Tab. 1

<b>Conessioni</b>	Filettate f/f ISO 7-1 da Rp1/4 a Rp2½ oppure ANSI-ASME B1.20 da 1/4"NPT a 2"½NPT Flangiate PN16 ISO 7005 da DN40 a DN150 oppure ANSI-ASA-ASME B16.5 class 150 da 2" a 6"
<b>Voltaggio</b>	230 VAC 50/60 Hz 120 VAC 50/60 Hz 110 VAC 50/60 Hz 24 VAC/DC 12 VAC/DC
<b>Tolleranza su voltaggio</b>	-15%...+10%
<b>Potenza assorbita</b>	Vedi tabelle
<b>Temperatura ambiente Temperatura del fluido</b>	-15°C...+60°C (+5°F to +140°F)
<b>Pressione di esercizio massima</b>	200 mbar (3 psig) 360 mbar (5 psig) 500 mbar (7 psig) 6 bar (90 psig)
<b>Tempo di chiusura</b>	< 1 secondo
<b>Tempo di apertura</b>	< 1 secondo
<b>Filtro</b>	600 µm (0.02 in) (esclusi modelli in ottone e 6 bar)
<b>Grado di protezione</b>	IP54 (NEMA 3) opzionale IP65 con cavo (NEMA 4)
<b>Passacavo</b>	M20x1,5 per la versione con scatoletta PG 9 per la versione con connettore ISO
<b>Sezione conduttori</b>	2,5 mm <sup>2</sup> max. (AWG 12) per la versione con morsettiera 1,5 mm <sup>2</sup> max. (AWG 14) per la versione con connettore
<b>Sicurezza elettrica</b>	Classe I (EN 60335-1)
<b>Isolamento bobina</b>	Classe H (200°C, 392°F)
<b>Classe di temperatura</b>	Classe F (155°C, 311°F)

Tab. 2

Potenza assorbita [W]	200 mbar (3 psig)					360 mbar (5 psig)					500 mbar (7 psig)					6 bar (90 psig)				
	230V	120V	110V	24V	12V	230V	120V	110V	24V	12V	230V	120V	110V	24V	12V	230V	120V	110V	24V	12V
1/4" OTN	O	12	15	12	12	-	-	-	-	-	-	-	-	-	-	-	-	-	-	-
	H	12	15	12	12	12	-	-	-	-	-	-	-	-	-	-	-	-	-	-
3/8"-1/2" OTN	O	16	20	16	16	16	-	-	-	-	-	-	-	-	-	-	-	-	-	
	H	16	20	16	16	16	-	-	-	-	-	-	-	-	-	-	-	-	-	
3/8"-1/2"	O	25	20	25	20	20	-	-	-	-	20	20	20	-	-	20	20	20	-	-
	H	25	5	25	20	20	-	-	-	-	20	5	20	-	-	20	5	20	-	-
3/4"-1"	O	25	35	30	30	30	-	-	-	-	35	45	35	-	-	35	45	35	-	-
	H	25	9	30	30	30	-	-	-	-	35	11	35	-	-	35	11	35	-	-
1"¼-1"½-2"	O	120	80	80	65	65	-	-	-	-	180	180	180	-	-	180	180	180	-	-
	H	30	20	20	65	65	-	-	-	-	45	45	45	-	-	45	45	45	-	-
2"½-3"	O	180	180	180	160	-	280	280	280	-	-	-	-	-	-	280	280	280	-	-
	H	45	45	45	15	-	70	70	70	-	-	-	-	-	-	70	70	70	-	-
4"	O	280	280	280	210	-	320	320	320	-	-	-	-	-	-	320	320	320	-	-
	H	70	70	70	20	-	80	80	80	-	-	-	-	-	-	80	80	80	-	-
5"-6"	O	320	360	320	-	-	360	360	360	-	-	-	-	-	-	-	-	-	-	-
	H	80	90	80	-	-	90	90	90	-	-	-	-	-	-	-	-	-	-	-

O – consumo in apertura

H – consumo in mantenimento

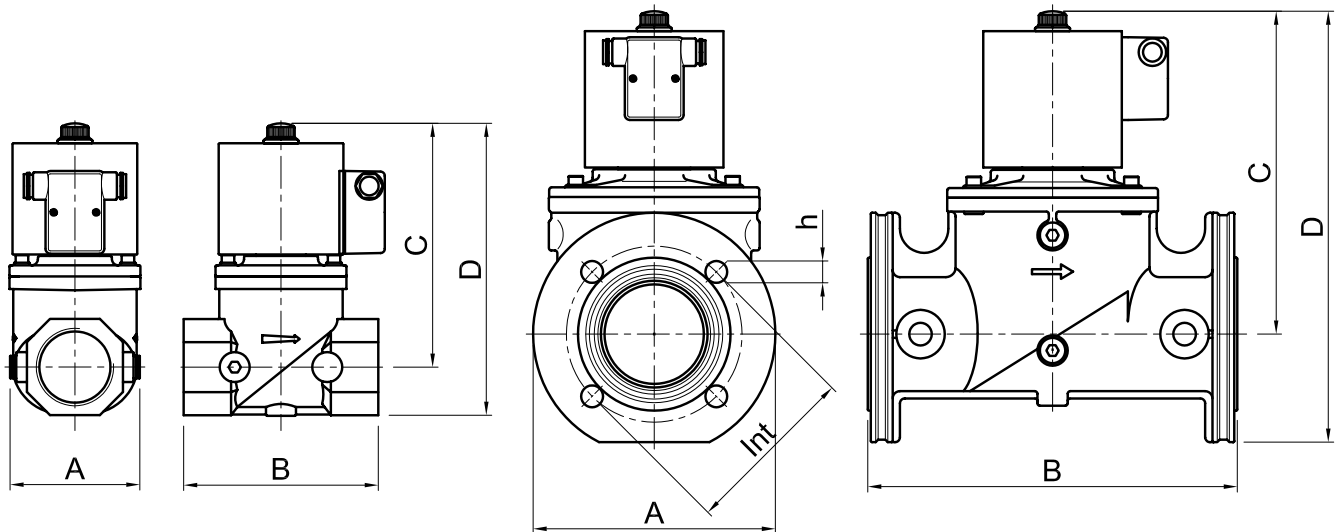


Fig.3

Tab. 3

Materiale e connessioni		Dimensioni d'ingombro					Peso		
CuZn	AlSi	[mm]					int	h	[Kg]
		A	B	C	D	[in]			
<b>Rp1/4</b>		<b>30</b>	<b>46</b>	<b>66,5</b>	<b>75</b>			<b>0,27</b>	
1/4"NPT		1,18	1,81	2,62	2,95			0,6	
<b>Rp3/8</b>		<b>30</b>	<b>58</b>	<b>95</b>	<b>110</b>			<b>0,4</b>	
3/8"NPT		1,18	2,28	3,74	4,33			0,9	
<b>Rp1/2</b>		<b>30</b>	<b>58</b>	<b>95</b>	<b>110</b>			<b>0,4</b>	
1/2"NPT		1,18	2,28	3,74	4,33			0,9	
	<b>Rp3/8</b>	<b>88</b>	<b>77</b>	<b>126</b>	<b>142</b>			<b>1,4</b>	
	3/8"NPT	3,46	3,03	4,96	5,59			3,1	
	<b>Rp1/2</b>	<b>88</b>	<b>77</b>	<b>126</b>	<b>142</b>			<b>1,4</b>	
	1/2"NPT	3,46	3,03	4,96	5,59			3,1	
	<b>Rp3/4</b>	<b>88</b>	<b>96</b>	<b>145</b>	<b>168</b>			<b>2,5</b>	
	3/4"NPT	3,46	3,78	5,71	6,61			5,5	
	<b>Rp1</b>	<b>88</b>	<b>96</b>	<b>145</b>	<b>168</b>			<b>2,5</b>	
	1"NPT	3,46	3,78	5,71	6,61			5,5	
	<b>Rp1¼</b>	<b>120</b>	<b>153</b>	<b>191</b>	<b>224</b>			<b>5,7</b>	
	1¼"NPT	4,72	6,02	7,52	8,82			12,6	
	<b>Rp1½</b>	<b>120</b>	<b>153</b>	<b>191</b>	<b>224</b>			<b>5,7</b>	
	1½"NPT	4,72	6,02	7,52	8,82			12,6	
	<b>Rp2</b>	<b>106</b>	<b>156</b>	<b>195</b>	<b>234</b>			<b>6</b>	
	2"NPT	4,17	6,14	7,68	9,21			13,2	
	<b>Rp2½</b>	<b>180</b>	<b>218</b>	<b>254</b>	<b>300</b>			<b>11,6</b>	
	2½"NPT	7,09	8,58	10,00	11,81			25,6	
	<b>DN40<sup>1</sup></b>	<b>150</b>	<b>193</b>	<b>191</b>	<b>266</b>	<b>110</b>	<b>4x18</b>	<b>7,1</b>	
		5,91	7,60	7,52	10,47			15,7	
	<b>DN50<sup>1</sup></b>	<b>165</b>	<b>196</b>	<b>195</b>	<b>278</b>	<b>125</b>	<b>4x18</b>	<b>7,8</b>	
	2"ANSI <sup>1</sup>	6,50	7,72	7,68	10,94	4,75	4x¾	17,2	
	<b>DN65</b>	<b>200</b>	<b>305</b>	<b>266</b>	<b>355</b>	<b>145</b>	<b>4x18</b>	<b>14</b>	
	2½"ANSI	7,87	12,01	10,47	13,98	5,50	4x¾	30,9	
	<b>DN80</b>	<b>200</b>	<b>305</b>	<b>266</b>	<b>355</b>	<b>160</b>	<b>8x18</b>	<b>14</b>	
	3"ANSI	7,87	12,01	10,47	13,98	6,00	4x¾	30,9	
	<b>DN100</b>	<b>250</b>	<b>350</b>	<b>352</b>	<b>452</b>	<b>180</b>	<b>8x18</b>	<b>33</b>	
	4"ANSI	9,84	13,78	13,86	17,80	7,50	8x¾	72,8	
	<b>DN125</b>	<b>310</b>	<b>460</b>	<b>430</b>	<b>600</b>	<b>210</b>	<b>8x18</b>	<b>58</b>	
	5"ANSI	12,20	18,11	16,93	23,62	8,50	8x¾	127,9	
	<b>DN150</b>	<b>310</b>	<b>460</b>	<b>430</b>	<b>600</b>	<b>240</b>	<b>8x23</b>	<b>60</b>	
	6"ANSI	12,20	18,11	16,93	23,62	9,50	8x¾	132,3	

(¹) Kit opzionale connessione flangiata

### Diagramma di flusso

(Perdite di carico)

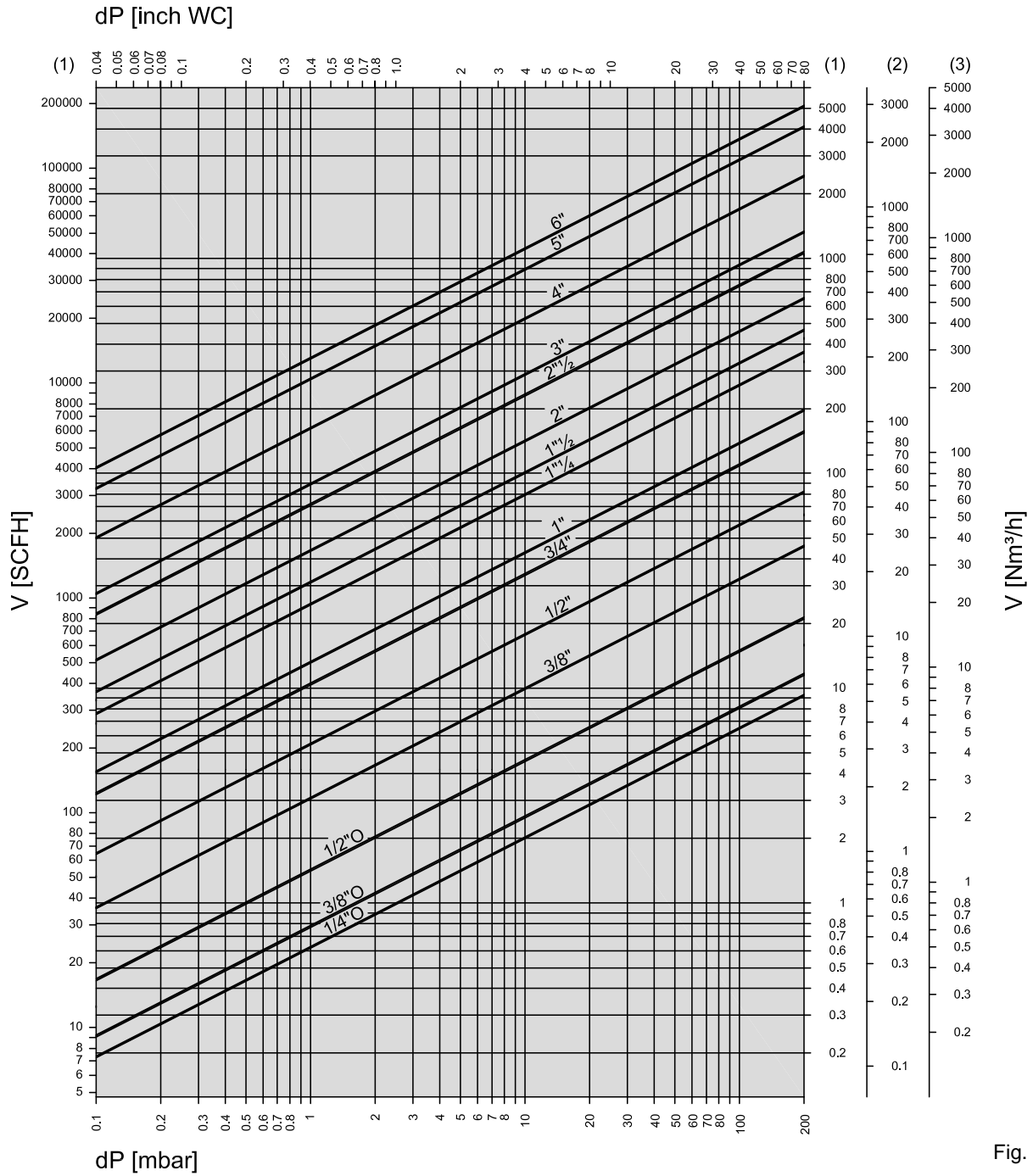


Fig. 4

### Formula di conversione da aria ad altri gas

$$V_{GAS} = k \cdot V_{ARIA}$$

Tab. 4

Tipo gas	Peso specifico $\rho$ [Kg/m³]	$k = \sqrt{\frac{1,25}{\rho_{GAS}}}$
(1) Gas naturale	0,80	1,25
(2) GPL	2,08	0,77
(3) Aria	1,25	1,00

15°C, 1013 mbar, secco

Qualora la lettura della portata nel diagramma sia riferita alla pressione di esercizio anziché alle condizioni standard, la perdita di carico  $\Delta p$  letta sul diagramma deve essere moltiplicata per un fattore  $(1 + \text{pressione relativa in bar})$ :

*Esempio:*

Una valvola da 2" con un flusso d'aria di 80 Nm<sup>3</sup>/h ha una perdita di carico  $\Delta p = 5$  mbar. Se si considera che 80 m<sup>3</sup>/h sia la portata ad una pressione di 200 mbar, allora la perdita di carico da considerare sarà:

$$\Delta p = 5 \times (1 + 0,2) = 6 \text{ mbar}$$

Normalmente, perdite di carico e portate di una valvola sono dedotte del diagramma di flusso. Le valvole possono essere scelte anche in base al fattore di portata Kvs caratteristico di ogni valvola e riportato nella tabella 5. La selezione della valvola richiede il calcolo del fattore Kv nelle condizioni di lavoro.

Considerando unicamente perdite di pressione subcritiche per cui:

$$\Delta p < \frac{p_1}{2}$$

Kv può essere calcolato con la formula:

$$Kv = \frac{V}{514} \sqrt{\frac{\rho(t + 273)}{\Delta p \cdot p_2}}$$

dove

- V = portata [Nm<sup>3</sup>/h]
- Kv = fattore di flusso [m<sup>3</sup>/h]
- $\rho$  = peso specifico [Kg/m<sup>3</sup>]
- p<sub>1</sub> = pressione d'ingresso assoluta [bar]
- p<sub>2</sub> = pressione d'uscita assoluta [bar]
- $\Delta p$  = perdita di carico p<sub>1</sub>-p<sub>2</sub> [bar]
- t = temperatura del flusso [°C]

Al valore Kv calcolato nelle condizioni di lavoro si aggiunga un margine del 20%, per ottenere il massimo valore Kvs che la valvola selezionata dovrebbe avere:

$$Kvs > 1,2 Kv$$

Tab. 5

Kvs	1/4"O	3/8"O	1/2"O	3/8"	1/2"	3/4"	1"	1"1/4	1"1/2	2"	2"1/2	DN65	DN80	DN100	DN125	DN150
m <sup>3</sup> /h	0,55	0,7	1,3	2,9	4,8	9,5	12	22	29	40	65	65	80	148	250	315



La valvola dovrebbe essere scelta considerando che:

- Sono raccomandate perdite di carico  $\Delta p \leq 0,1 p_1$  mentre sono sconsigliate  $\Delta p > p_1/2$
- Sono raccomandate velocità di flusso  $w \leq 15$  m/s mentre sono sconsigliate  $w > 50$  m/s

# Identificazione della valvola

Tab.6

		<b>VMR</b>	<b>1</b>	<b>-5</b>	<b>N</b>	<b>.B</b>	<b>J</b>	
<b>Modello</b>								
<b>Dimensione</b>								
01OTN 1/4" ottone								
00TN 3/8" ottone								
10TN 1/2" ottone								
<b>0</b>	3/8"	<b>6</b>	2"					
<b>1</b>	1/2"	<b>7</b>	2"½					
<b>2</b>	3/4"	<b>8</b>	3"					
<b>3</b>	1"	<b>9</b>	4"					
<b>35</b>	1"¼	<b>93</b>	5"					
<b>4</b>	1"½	<b>95</b>	6"					
<b>Pressione di esercizio massima</b>								
<b>-2</b>	200 mbar (3 psig)							
<b>-3</b>	360 mbar (5 psig)							
<b>-5</b>	500 mbar (7 psig)							
<b>-60</b>	6 bar (90 psig)							
<b>Connessione</b>								
<b>nn</b>	filettatura interna Rp / flange ISO							
<b>N</b>	filettatura interna NPT / flange ANSI							
<b>T</b>	filettata (solo per Rp2"½)							
<b>Voltaggio</b>								
<b>nn</b>	230V 50/60Hz (120V 50/60Hz con connessione "N")							
<b>B</b>	110V 50/60Hz							
<b>C</b>	24V AC/DC							
<b>D</b>	12V AC/DC							
<b>Versioni speciali</b>								
<b>L</b>	Low power (quando non standard)							
<b>P</b>	Proof of closure (POC solo per mercato americano)							
<b>J</b>	Biogas							
<b>K</b>	Gas di cokeria (COG)							

Tab.7

		200 mbar (3 psig)					360 mbar (5 psig)					500 mbar (7 psig)					6 bar (90 psig)				
		230V	120V	110V	24V	12V	230V	120V	110V	24V	12V	230V	120V	110V	24V	12V	230V	120V	110V	24V	12V
Filettate	1/4"O	● <sup>1,2</sup>		● <sup>1,2</sup>	● <sup>1,2</sup>	● <sup>1,2</sup>															
	3/8"O	● <sup>1,2</sup>		● <sup>1,2</sup>	● <sup>1,2</sup>	● <sup>1,2</sup>															
	1/2"O	● <sup>1,2</sup>		● <sup>1,2</sup>	● <sup>1,2</sup>	● <sup>1,2</sup>															
	3/8"	● <sup>1</sup>		● <sup>1</sup>	●	●					●	●	●				●	●	●		
	1/2"	● <sup>1</sup>		● <sup>1</sup>	●	●					●	●	●				●	●	●		
	3/4"	●	●	●	●	●					●	●	●				●	●	●		
	1"	●	●	●	●	●					●	●	●				●	●	●		
	1"¼	●	●	●	●	●					●	●	●				●	●	●		
	1"½	●	●	●	●	●					●	●	●				●	●	●		
	2"	●	●	●	●	●					●	●	●				●	●	●		
2"½	●	●	●	● <sup>2</sup>		●	●	●			●	●	●			●	●	●			
Flangiata	DN 40	● <sup>3</sup>	● <sup>3</sup>	● <sup>3</sup>	● <sup>3</sup>	● <sup>3</sup>					● <sup>3</sup>	● <sup>3</sup>	● <sup>3</sup>			● <sup>3</sup>	● <sup>3</sup>	● <sup>3</sup>			
	DN 50	● <sup>3</sup>	● <sup>3</sup>	● <sup>3</sup>	● <sup>3</sup>	● <sup>3</sup>					● <sup>3</sup>	● <sup>3</sup>	● <sup>3</sup>			● <sup>3</sup>	● <sup>3</sup>	● <sup>3</sup>			
	DN 65	●	●	●	● <sup>2</sup>		●	●	●							●	●	●			
	DN 80	●	●	●	● <sup>2</sup>		●	●	●							●	●	●			
	DN 100	● <sup>2</sup>	● <sup>2</sup>	● <sup>2</sup>	● <sup>2,4</sup>		● <sup>2</sup>	● <sup>2</sup>	● <sup>2</sup>							● <sup>2</sup>	● <sup>2</sup>	● <sup>2</sup>			
	DN 125	● <sup>2</sup>	● <sup>2</sup>	● <sup>2</sup>			● <sup>2</sup>	● <sup>2</sup>	● <sup>2</sup>												
	DN 150	● <sup>2</sup>	● <sup>2</sup>	● <sup>2</sup>			● <sup>2</sup>	● <sup>2</sup>	● <sup>2</sup>												

● Disponibile

(1) Fornita con bobina sovrastampata e connettore ISO 4400  
 (2) Senza regolazione della portata

(3) Fornibili con kit opzionale per connessione flangiata  
 (4) Classe B



## Versioni speciali

- I modelli con corpo in alluminio possono essere forniti nelle versioni speciali per gas aggressivi quali biogas (versione J da 3/8" a 6") e COG (versione K da 3/8" a 4"), esenti da metalli non ferrosi e provviste di speciali guarnizioni.
- Le valvole sono disponibili con un interruttore *proof-of-closure* (POC), conformi allo standard americano NFPA 86 (versione P da 3/4" a 4"). Un microinterruttore preregolato tipo SPDT all'interno di una custodia montata sulla parte inferiore della valvola, fornisce un segnale elettrico indicativo della posizione della valvola. Un led bicolore dà anche una indicazione visiva della posizione della valvola (rosso = valvola aperta, verde = valvola chiusa).
- Tutte le valvole con morsettieria possono essere fornite con una speciale scheda elettronica che fornisce la massima potenza per la fase di apertura, per poi passare ad uno stadio di basso consumo (di serie da DN32 a DN150).

## Optionals

- Prese pressione G1/4 aggiuntive anche sulla camera di uscita: su richiesta da 1"¼ a 2" (di serie per i modelli da DN65 a DN150).
- Connessione G1/8 sul fondo per l'installazione del finecorsa (PCS) o dell'indicatore visivo (VI): su richiesta da 3/4" a 2" (di serie per i modelli da DN65 a DN150). Per l'installazione del micro deve essere richiesto il kit apposito.
- Il grado di protezione può essere aumentato a IP65. Le valvole saranno fornite con scatoletta di connessione sigillata e cavo d'uscita integrato.
- L'intera gamma può essere fornita con pressacavo speciale e marcatura Ex-Proof per Zone 2 e 22, secondo la Direttiva 2014/34/UE (ATEX):
 

categoria	II 3 G,D
modi di protezione	Ex nA IIA T4 Gc X Ex tc IIIB T135°C Dc X oppure Ex tc IIIC T135°C Dc X (IP65)
- L'intera gamma può essere fornita con coperchio trasparente e LED di segnalazione di presenza tensione.
- L'intera gamma può essere fornita con connessione elettrica mediante connettore standard ISO 4400 (a richiesta con led di segnalazione).
- Tutte le valvole possono essere fornite con corpo anodizzato o verniciatura epossidica per resistere in ambienti aggressivi.
- Le versioni filettate 1"½ e 2" possono essere fornite con connessione flangiata, realizzata mediante un kit apposito.

## Progettazione, installazione e servizio

Per garantire un funzionamento sicuro e durevole della valvola, è opportuno considerare i seguenti aspetti fin dalle fasi di progettazione dell'impianto dove la valvola sarà installata:



- ✓ Assicurarsi che tutte le caratteristiche del sistema siano compatibili con le specifiche della valvola (tipo di gas, pressione di esercizio, portata, temperatura ambiente, voltaggio, etc.).
- ✓ La valvola può essere montata con bobina orizzontale o verticale, non capovolta. La bobina può essere a sua volta orientata in qualsiasi direzione su 360°.
- ✓ Nel caso di tubazione verticale la direzione del flusso deve essere dal basso verso l'alto.
- ✓ Dopo aver rimosso i tappi in plastica assicurarsi che nessun corpo estraneo sia entrato all'interno della valvola durante le fasi di installazione (es. trucioli metallici o quantità eccessive di sigillante).
- ✓ Installare sempre un filtro per gas a monte della valvola.
- ✓ Assicurarsi che la zona di installazione sia protetta dalla pioggia, da spruzzi o da gocciolamenti d'acqua..
- ✓ Eseguire un test funzionale e di tenuta dopo l'installazione (pressione di test 1,5 Pmax).
- ✓ Il servizio continuo (100% ED) provoca un inevitabile riscaldamento della bobina, che dipende dall'ambiente di lavoro. Non installare mai la valvola a ridosso di pareti o altre apparecchiature. Per migliorare il raffreddamento della bobina, installare la valvola in modo da consentire una libera circolazione dell'aria.
- ✓ Almeno una volta l'anno è opportuno eseguire un'ispezione per verificare lo stato e le condizioni di funzionamento dell'elettrovalvola (più spesso nel caso di gas aggressivi).
- ✓ A causa dell'invecchiamento delle guarnizioni, per garantire un funzionamento sicuro, si consiglia la sostituzione della valvola dopo 10 anni dalla data di produzione stampata sul prodotto. L'uso in applicazioni ad elevato numero di cicli può ridurre la durata del prodotto.
- ✓ Questo dispositivo deve essere installato in accordo con le leggi in vigore.
- ✓ Assicurarsi che i lavori di installazione siano eseguiti da personale qualificato e in accordo con le normative e leggi nazionali in vigore.
- ✓ Per evitare danni al prodotto e situazioni di pericolo, leggere attentamente le istruzioni a corredo del prodotto prima dell'uso.



Per maggiori dettagli vedere le [Istruzioni di Installazione e Servizio](#).

## Norme e certificazioni

Le valvole sono progettate e costruite in conformità alle seguenti Direttive Europee e successive modifiche:



2016/426/EU (Regolamento Apparecchi a Gas)  
 2014/68/EU (Direttiva Apparecchi a Pressione)  
 2014/34/EU (ATEX) quando indicato sul prodotto  
 2014/30/EU (Compatibilità Elettromagnetica)  
 2014/35/EU (Bassa Tensione)  
 2011/65/EU (RoHS II)

**CE-Reg.-No. 0063AQ1350**  
**CE-Reg.-No. PED/0497/3136/16**



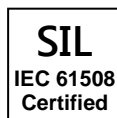
Le valvole sono idonee per applicazioni secondo NFPA 86 (Class 7400).

Factory Mutual Approval Identification: **0003061781**



Le valvole sono conformi ai Regolamenti Tecnici della Federazione Russa TP TC 004/2011-016/2011-020/2011-032/2013:

Dichiarazione di Conformità No.: **№ RU Д-IT.PA01.B.08271/18**



Le valvole soddisfano i requisiti di sicurezza funzionale dei sistemi elettrici secondo la norma IEC EN 61508 e sono certificate per sistemi fino a SIL3 (Safety Integrity Level).

Certificato No.: **C-IS-722161852**

**Sistema di Gestione della Qualità certificato secondo la norma UNI EN ISO 9001.**



Elektrogas è un marchio di:

Elettromeccanica Delta S.p.A.  
 Via Trieste 132  
 31030 Arcade (TV) – ITALY

tel +39 0422 874068  
 fax +39 0422 874048  
 www.delta-elektrogas.com  
 info@delta-elektrogas.com

Le informazioni contenute in questo documento si riferiscono alle opzioni tecniche attualmente disponibili.

Qualora siano introdotti miglioramenti tecnici, la società si riserva il diritto di apportare modifiche alle specifiche e ai modelli senza preavviso.

Copyright © 2019  
 All rights reserved