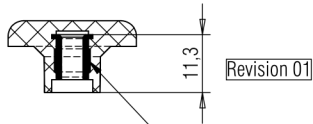


A-A




Revision 01

2 INSERTS A COLLERETTE LAITON M5 LONGUEUR 8.8 SURMOULES

Revision 01

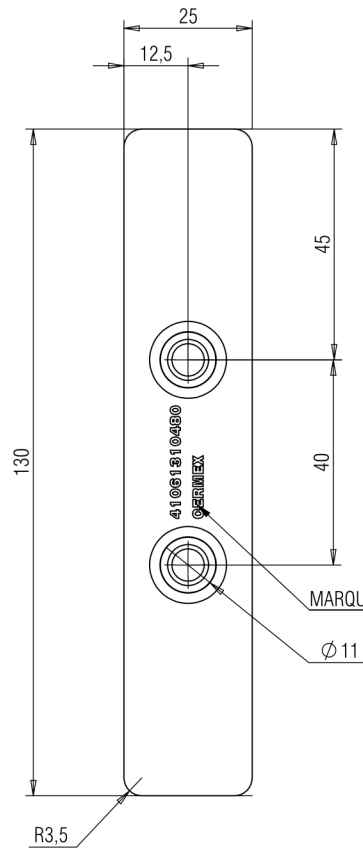
PLAN REALISE AVEC DEPOUILLES

01	04/11/2015	LT	AJOUT CHANFREIN + REMPLACEMENT INSERT LG8.8 ETAIT 11.3				
00	27/08/2015	LT	CREATION				
Revision	Date	Nom/Drawn	Modification				
Observations:							
Facès vues Visible sides	↔	Zone d'identification Identification zone	① →	Usiner après traitement To machine once treated	Ⓢ →	Ne pas traiter Do not treat	⊘ →
3							
2							
1							
Designation		AFNOR	AISI / ASTM	DIN	AFNOR Avant 96		
Matière / Material							
Traitement / Treatment		0	Tolerances generales / General size margins		√Ra	⊘	
 CERMEX 87 route de Seurre BP3 21910 Corcelles-les-Citeaux (FRANCE)	Type	DEFINITION		Date d'enregistrement Registration date	Format / Size		
	Designation / Description			SUPPORT ETRIER AZ MOULE		Visa / Drawn by	Echelle / Scale
					Reference	Folio/Sheet	
					41061310480	1/2	

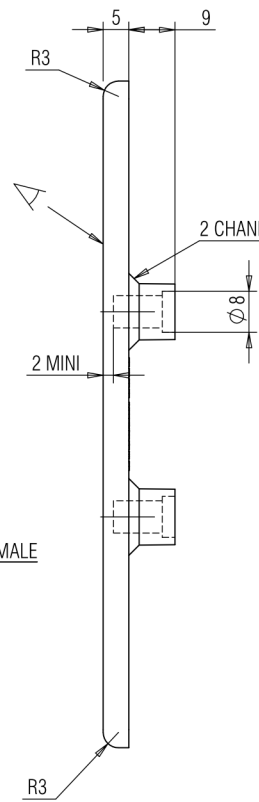
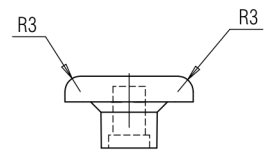
Ce document est la propriété de CERMEX. Il ne peut être reproduit ou communiqué sans son autorisation écrite.
This document is the property of CERMEX. It can not be communicated without a written authorization.

POUR EXECUTION rev. doc.

01

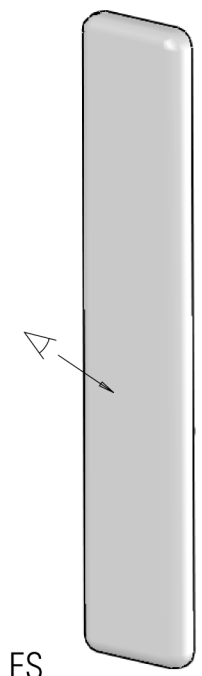


MARQUAGE EN POSITIF D'ÉPAISSEUR MINIMALE



Revision 01

Revision 01



PLAN REALISE AVEC DEPOUILLES

Matiere : PA66 + 30% FV + COLORANT

Couleur RAL7042 : GRIS TRAFIC A

01	04/11/2015	LT	AJOUT CHANFREIN + REMPLACEMENT INSERT LG8.8 ETAIT 11.3	
00	27/08/2015	LT	CREATION	
Revision	Date	Nom/Drawn	Modification	
Observations:				
Facès vues Visible sides	↔	Zone d'identification Identification zone	① →	Usiner après traitement To machine once treated
			Ⓢ →	Ne pas traiter Do not treat
3				
2				
1				
Designation		AFNOR	AISI / ASTM	DIN
Matiere / Material				
Traitement / Treatment		Tolerances generales / General size margins		√ Ra6.3
VOIR NOTA SUR PLAN		ISO 2768 - mL		⊕
CERMEX 87 route de Seurre BP3 21910 Corcelles-les-Citeaux (FRANCE)	Type	Date d'enregistrement Registration date	Format / Size	
	DEFINITION	12/11/2015	A3	
Designation / Description		Visa / Drawn by	Echelle / Scale	
SUPPORT ETRIER AZ MOULE		THIERRY.L	1:1	
		Reference	Folio/Sheet	
		41061310480	Rev. B	2/2

Ce document est la propriété de CERMEX. Il ne peut être reproduit ou communiqué sans son autorisation écrite.
This document is the property of CERMEX. It can not be communicated without a written authorization.