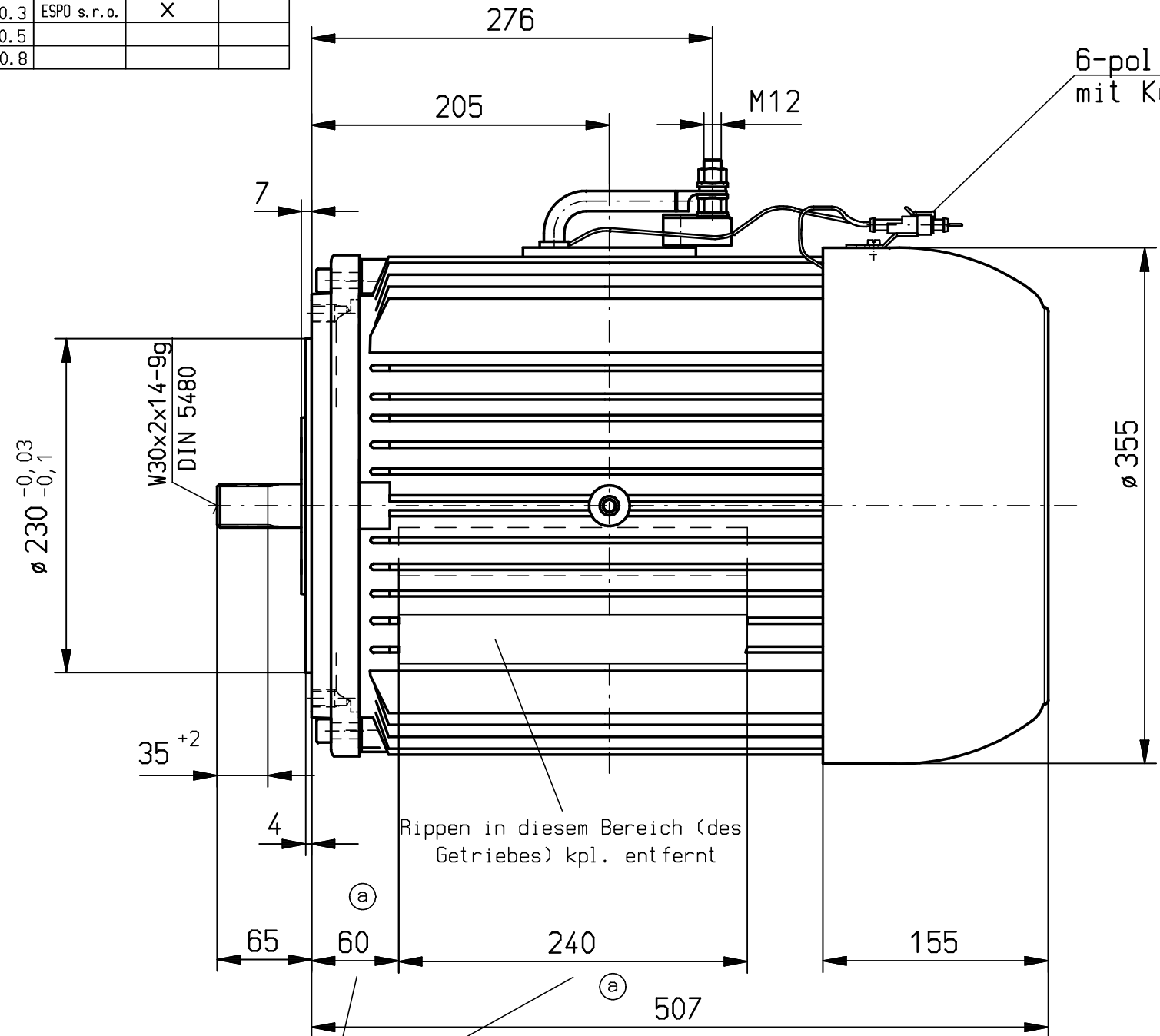
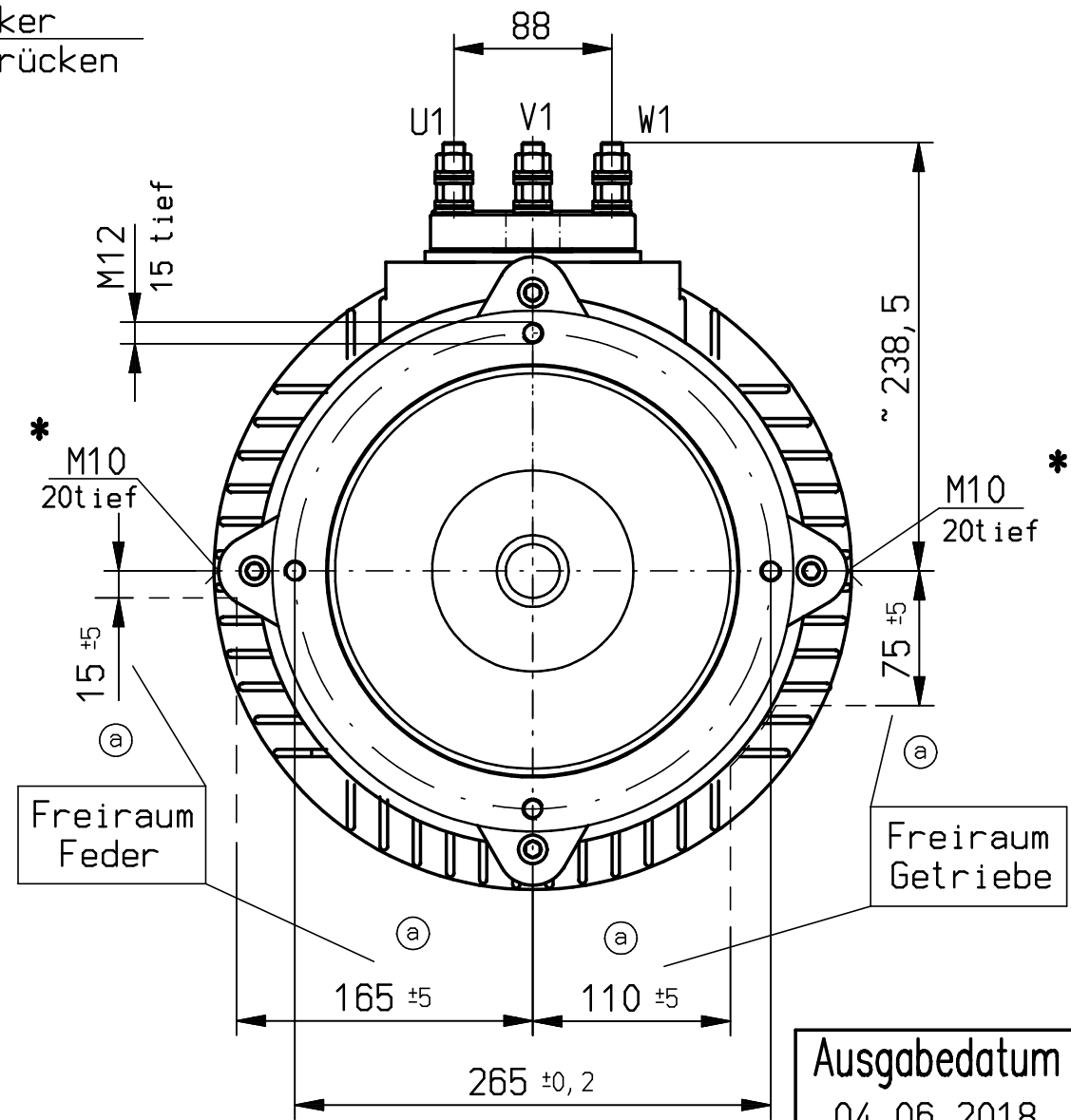


Allgemeintoleranz nach ISO 2768 - mH - E		Zeichnung unterliegt dem Änderungsdienst!		
0,5 - 6	+/- 0.1	Verteiler	Transp.	Pause
6 - 30	+/- 0.2	EWH-tq		
30 - 120	+/- 0.3	ESPO s.r.o.	X	
120 - 400	+/- 0.5			
400 - 1000	+/- 0.8			

* zusätzliche Abstützung des Motors möglich !



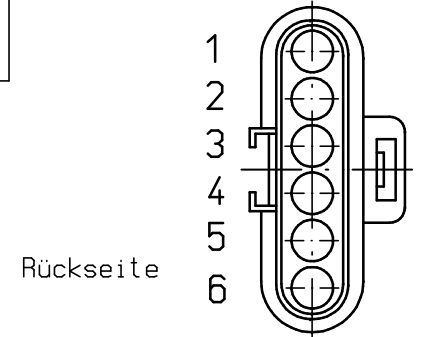
6-polig AMP-Stecker mit Kurzschlussbrücken



Ausgabedatum
04.06.2018

NUR ZUR INFORMATION
Diese Kopie unterliegt nicht dem Änderungsdienst

Freiraum für Getriebe und Feder



Rückseite

Aufnahmegehäusebelegung
(Sicht von A-Seite)

- 1=Versorgung + 5V(Rot)
- 2=Spur B(Blau)
- 3=Spur A(Weiß)
- 4=Masse(Schwarz)
- 5=Thermoschalter
- 6=Thermoschalter

Schutzvermerk nach DIN 34 beachten! Keine Weitergabe dieser Zeichnung ohne unsere schriftliche Genehmigung!

Maßstab: 1:4	EW Hof Antriebe u. Systeme GmbH		Gezeichnet: 21.08.02 Ge
Blatt: a 7779	Bl.-zahl: 12.08.03	Benennung MASSBILD Bauform B14sp.	Geprüft: 21.08.02 FK
Ändg.-Nr.:	Datum:		MAFI Id.-Nr. 000,575,1182
		Verwendbar für: Type DK0 180-24K6/S963	Kunde: S 963
		m. Sensorlager	Zeichnungs-Nr.: M 2.0618
			Artikel-Nr.: 836 603-00
			Ersatz für:
			Ersetzt durch: