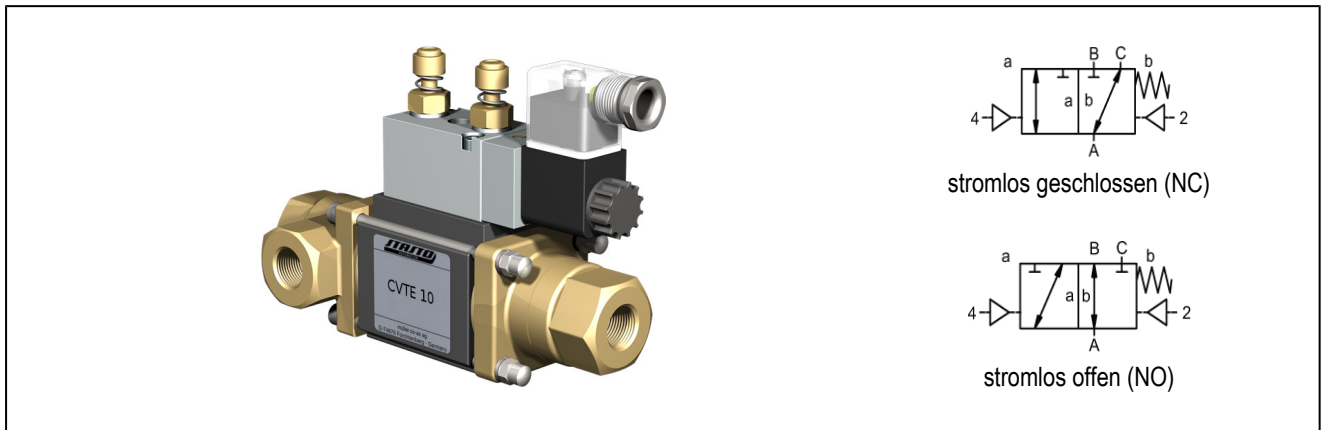


## 3/2 - Wege-Coaxialventil - fremdgesteuert, DN10 Serie CVTE3-10



Typenbezeichnung	CVTE3-10, mit Pilotventil CVTE3-P-10
Bauart	3/2-Wege-Coaxialventil, fremdgesteuert, stromlos geschlossen oder stromlos offen
Wirkungsweise	druckentlastet, mit Federrückstellung, nicht überschneidungsfrei
Nennweite	DN 10mm
Anschluss	G1/4"...G3/4", Sondergewinde auf Anfrage
Druckbereich	0-16, 0-40 oder 0-64bar, A → B max. 64bar / B → A max. 16bar / A → C max. 64bar / C → A max. 64bar
Gegendruck	P2 > P1, siehe Druckbereich
Werkstoffe	wahlweise Körper Messing, Messing vernickelt oder Edelstahl Ventilsitz Kunststoff auf Metall, Dichtwerkstoffe PTFE, NBR, FPM, CR, EPDM Die Werkstoffangaben der Ausführungen beziehen sich ausschließlich auf die mit dem Medium in Berührung kommenden Ventilanschlussteile
Medien	gasförmig - flüssig - verschmutzt - hochviskos - gallertartig - pastenförmig
Durchflussrichtung	siehe Druckbereich
Befestigungsart	Einbau in starres Leitungssystem, Befestigungswinkel auf Anfrage
Einbaulage	beliebig
Vakuum Leckrate	$< 10^{-6} \text{ mbar} \cdot \text{l} \cdot \text{s}^{-1}$
Kv-Wert	2,5m <sup>3</sup> /h
Schaltspiele	680/min.
Schaltzeit	AUF 30-3000ms, ZU 50-3000ms
Dämpfung	AUF/ZU: über Drosseln des Pilotventils
Mediumstemperatur	mit angeflanschem Pilotventil bis +60°C (Pilotventil außerhalb des Temperaturbereichs Mediumstemperatur max. 160°C)
Umgebungstemperatur	mit angeflanschem Pilotventil bis +50°C
Handnotbetätigung	über Pilotventil
Abnahmen	auf Anfrage LR/GL/EN10204
Gewicht	1,8kg
Optionen	Prüfungen-Vakuum mit Zertifikat, Endschalter induktiv (Schließer PNP- Icomatic/Balluf), Endschalter induktiv NAMUR (+ Schaltverstärker)

Spannungsart	Wechsel- und Gleichspannung
Standardspannung	230V/40-60Hz, 24VDC, zul. Spannungsschwankung $\pm 10\%$
Sonderspannungen	auf Anfrage
Leistungsaufnahme	DC: 4,8W (2,5W auf Anfrage), AC: Anzugsleistung 11,0VA, Halteleistung 8,5VA
Einschaltdauer	100% (Dauerbetrieb)
Schutzart	IP65 (IP54) nach DIN 40050 bei ordnungsgemäß montierter Gerätesteckdose (Schutz gegen Staubeintritt und Strahlwasser)
Lieferumfang	inkl. Gerätesteckdose nach EN175301-803-Form B (früher DIN43650) bzw. Industrieform - Kabeleingang M16x1,5
optional	Gerätestecker nach DESINA, Gerätestecker nach VDMA
Zusatzeinrichtungen	Leuchtstecker mit Varistor
Explosionsschutz	Eex m II T5, Leistungsaufnahme 24VDC: 3,25W, 230VAC: 2,90W
	<b>Ansteuerung pneumatisch</b>
Steuerdruckbereich	4-10bar
Luftbedarf	7cm <sup>3</sup> /Hub
Schaltgeschwindigkeit	Hauptventil über Drosseln des Pilotventils stufenlos regulierbar
Steuerung	vorzugsweise über 5/2-Wege Pilotventil
Anschlussbild	Standard/NAMUR
Steueranschlüsse	2/4: G1/8"
	<b>Ansteuerung hydraulisch</b>
Steuerdruckbereich	4-10bar
Steuerung	vorzugsweise über 4/2-Wege Pilotventil
Steueranschlüsse	X/Y: G1/8"
Bestellangaben	Nennweite, Anschluss, Funktion NC/NO, Betriebsdruck, Durchflussmenge, Medium, Mediumstemperatur, Umgebungstemperatur, Nennspannung, Nennspannung Endschalter, Ansteuerung, Druckanschluss A, B oder C
Anwendungshinweis	Die technische Auslegung der Ventile erfolgt medien- und anwendungsspezifisch, was zu Abweichungen von den auf dem Datenblatt genannten allgemeinen Angaben im Hinblick auf Ausführung, Dichtwerkstoffe und Kenngrößen führen kann. Bei ungenauen oder unvollständigen Bestellangaben bzw. Anwendungsdaten besteht die Gefahr einer für den gewünschten Einsatzzweck falschen technischen Auslegung der Ventile. Dies kann zur Folge haben, dass die physikalischen und / oder chemischen Eigenschaften der verwendeten Werkstoffe oder Dichtungen für den beabsichtigten Einsatzzweck unzureichend sind.

## Abmessungen

**CVTE3-10 Funktion NC**

**CVTE3-10 Funktion NO**

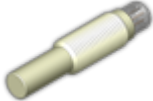

Befestigungswinkel sind separat zu bestellen

Baulängen	L1	L2
Standard	166,5	113,5
mit 1/2 induktiven Einschaltern	186,5	133,5

## Pilotventile und elektrische Anschlüsse

 <p>Pilotventil ABS57 5/2-Wege Ventil, elektropneumatisch, G1/4, mit Abluftdrosseln, p = 4 - 10bar</p>	 <p>Pilotventil VK 10 5/2-Wege Ventil, elektropneumatisch, G1/8, mit Abluftdrosseln, p = 4 - 10bar</p>	 <p>elektrischer Anschluss Magnetpule M12x1</p>	 <p>elektrischer Anschluss Form B Stecker DIN EN 175301-803 bzw. Industrieform</p>
---	---	--	---

## Endschalter

 <p>Icomatic Kunststoffausführung M12x1, DC 10 - 60V AC 15 - 250V -25...+85°C</p>	 <p>Balluff Metallausführung M12x1, DC 10 - 30V -25...+70°C</p>
--	--

Abbildungen unverbindlich  
Konstruktions-, Maß- und Werkstoffänderungen vorbehalten