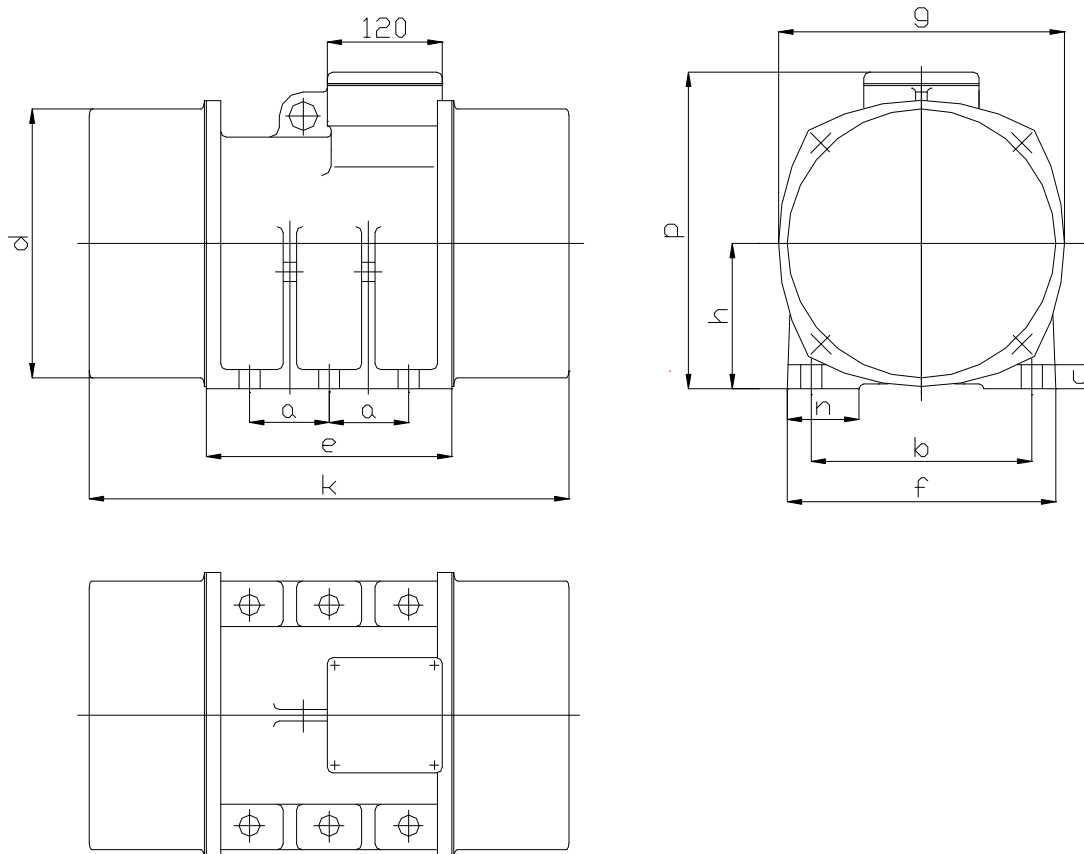


VT	Datenblatt	
	Data sheet	

Type F 700-6-4.7
Type FHE 700-6-4.7
Type FT 700-6-4.7
Type FTHE 700-6-4.7



Maße / Dimensions [mm]

a	b	c	d	e	f	g	h	k	n	p
105	248	28	320	300	310	342	180	700	80	365

Technische Daten / Technical data

Spannung Voltage	Frequenz Frequency	Leistungs- aufnahme Power consumption	Nennstrom Nominal current	Leistungsfaktor Power factor	Anzugsmoment Starting current ratio
[V]	[Hz]	[kW]	[A]	cos φ	I_A / I_N
255/440	60	2,97	12,63/7,32	0,60	6,6

Fliehkraft Centrifugal force	Arbeitsmoment Working moment	Befestigungs- Schrauben Hexagon screw	Gewicht weight
[N]	[kgcm]	8.8	[kg]
55.270	700	6 x M20	187