

## 高圧電機の巻線用サーチコイルの過電圧保護

ヨーロッパ系（特にドイツなど）エンジニアリングの仕様書では、巻線絶縁の損傷などにより高電圧がサーチコイル回路に印加された場合の保護として抵抗測温体素子やサーモカップルに過電圧保護素子を取りつけるよう要求されることがある。

（発電機の例では、サーチコイルの正常時の電圧は6～8Vであるが、巻線損傷により25kVに達したこともあると述べられている。）

この要求がある場合は、サーチコイル用補助端子箱内に各サーチコイルに夫々つぎのものを各1個取付ける。

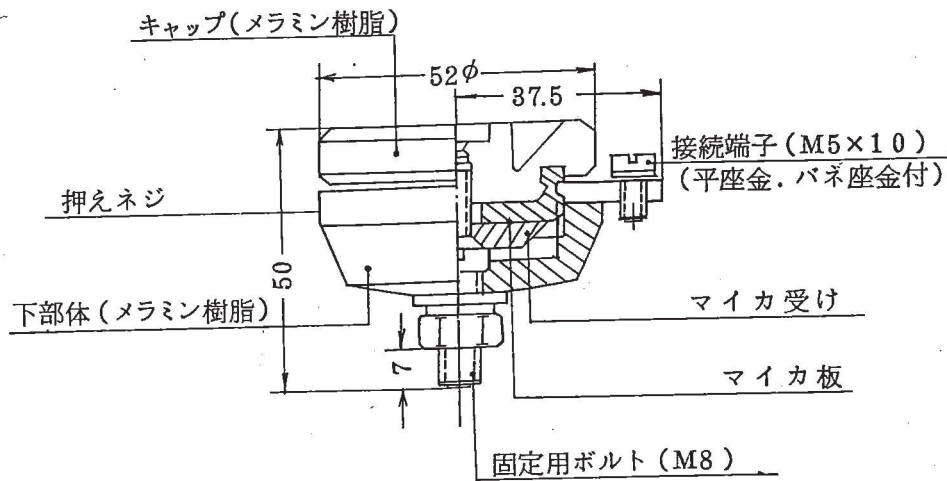
The short circuiting overvoltage surge diverter.

(Durchschlagsicherung)

FUNKE + HUSTER (西独) 製タイプ DUS 1.

(価格は1個で約9,000円です。)(300～400V用)

備考1. FUNKE + HUSTER 製 DUS 1 の構造を次の図に示す。



備考2. シェル石油の標準仕様書 (DEP. 33. 66. 05. 31-Gen.) の5.1.8.2項では、サーチコイルの過電圧保護素子(300～400V用)としてつぎのもの、またはその同等品を指定している。

FUNKE + HUSTER (西独) タイプ DUS 1.

AEG TELEFUNKEN (西独) Part № 9 6 0 9 - 2 2 2 . 1 0 0 . 4 0 1

# Durchschlagsicherung DUS 1

## ANWENDUNGSBEISPIELE:

### Hochspannungsgeneratoren:

Die Temperaturmeßspulen in den Generatorwicklungen liegen an ca. 6 - 8 V Spannung. Bei schadhafte Generatorwicklungen kann die Hochspannung - unter Umständen 25 kV - auf die Meßwicklungen und damit auf die Meßgeräte gelangen. Es ist daher empfehlenswert, schon am Generator die F + H - Durchschlagsicherungen als Überspannungsschutz einzusetzen.

### Niederspannungsnetze:

Niederspannungsnetze nach dem Schutzleitersystem werden gegen Überspannung bei Trafoschäden durch Einsatz der Durchschlagsicherung DUS 1 zwischen Schutzleiter und Niederspannungs-Sternpunkt geschützt.

## TECHNISCHE DATEN:

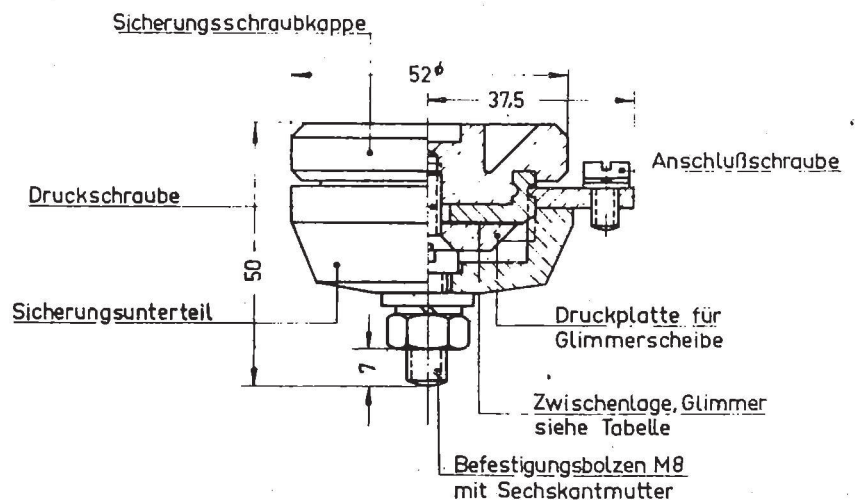
### Ansprechspannungen:

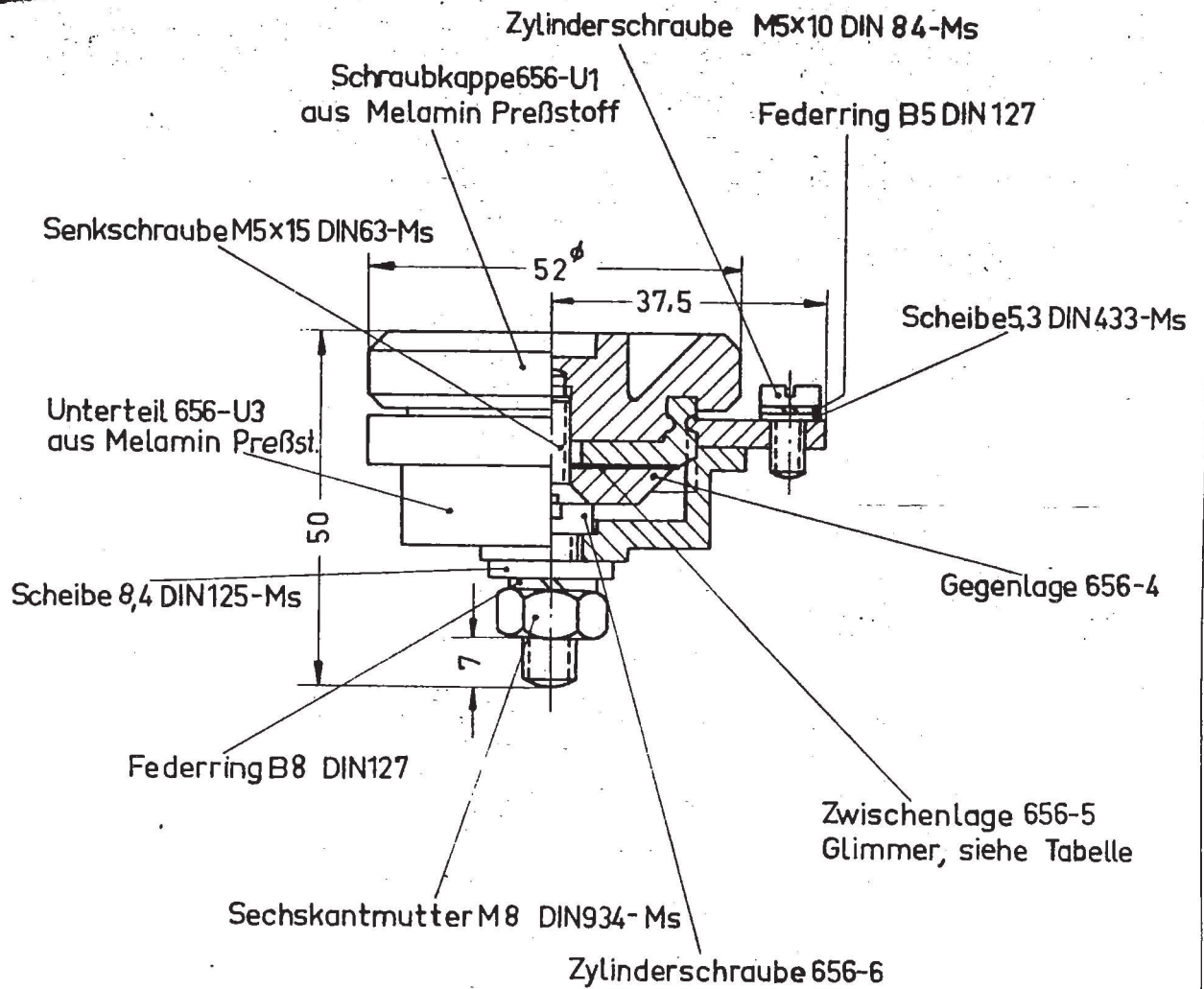
300 bis	400 V
400 bis	600 V
600 bis	800 V
800 bis	1.000 V
1.000 bis	1.200 V
1.500 bis	1.600 V
1.600 bis	1.700 V
1.700 bis	1.800 V

### Ableitvermögen:

1 kA für 1 s

## MASSBILD:





Ausführ.	Ansprechspannung V
K	300 - 400
L	400 - 600
M	600 - 800
N	800 - 1000
O	1000 - 1200