

Contact-Duo-Profil

3100.01101

Funktionsbeschreibung des Systems

Die Auswerterelektronik überwacht die mit einem Abschlusswiderstand ausgestattete Sicherheitsleiste nach dem Ruhestromprinzip. Durch die Sicherheitsleiste fließt ein durch den Widerstand (8,2 k Ω) definierter Strom. Sinkt der Widerstand durch mechanischen Druck auf die Sicherheitsleiste auf < 5,5 k Ω , wird dies als Betätigung (Auswerterelektronik: LED ROT) erkannt. Eine Erhöhung des Widerstandes der Sicherheitsleiste durch Übergangswiderstände oder Kabelbruch auf > 11,5 k Ω wird als Kabelbruch bzw. Störung (Auswerterelektronik: LED GELB) erkannt. In beiden Fällen stoppt die Anlage (Auswerterelektronik: Sicherheitsrelais K1 und K2 öffnen).



Contact-Duo 3100.01101

Contact-Duo-Profil	
Artikel-Nr.	3100.01101
Material	EPDM
Gewicht	0,501 kg/m
Shore Härte	leitende Mischung: 62 +/-5 Shore A nicht leitende Mischung: 60 +/-5 Shore A
Zusammenschaltung	Reihenschaltung elektr. max. 10 Schaltleisten
Min. u. max. Länge der Schaltleiste	0,1 m bis 100 m
Lagertemperatur	-10 °C bis +15 °C bzw. +25 °C (DIN 7716)
Lieferlänge	20 m
Max. Antwortzeit der Auswerterelektronik	< 12 ms

Spezifikationen zur Anschluss technik erhalten Sie auf separatem Datenblatt

Geprüfte Kenndaten	
Betätigungskraft	66 N bei 200 mm/s
Betätigungswinkel (α)	+/-20°
Unwirksamer Randbereich	0 mm (links/rechts) 30 mm (links/rechts) bei Fingersicherheit
Fingersicherheit	ja
Max. Betriebsgeschwindigkeit	200 mm/s
Klimatische Bedingungen	-10 °C bis +50 °C
Schutzgrad	IP67 (EN 60529)
Anzahl der Schaltspiele	> 10.000 Schaltspiele (DIN EN 13856-2)

Contact-Duo-Profil

3100.0110I

Verformungswege	-10 °C	20 °C	20 °C	20 °C	55 °C
Prüftemperatur	-10 °C	20 °C	20 °C	20 °C	55 °C
Geschwindigkeit	10 mm/s	10 mm/s	100 mm/s	200 mm/s	10 mm/s
Betätigungskraft	79,1 N	41,7 N	51,1 N	60,6 N	31,7 N
Ansprechweg A	6,3 mm	5,7 mm	5,8 mm	4,9 mm	5,7 mm
Gesamtverformungsweg bei 250 N B1	8,0 mm	9,5 mm	8,6 mm	7,6 mm	9,5 mm
Gesamtverformungsweg bei 400 N B2	10,1 mm	11,0 mm	10,6 mm	9,3 mm	12,1 mm
Gesamtverformungsweg bei 600 N C	12,0 mm	13,3 mm	12,6 mm	11,3 mm	13,8 mm
Nachlaufweg bei 250 N	1,7 mm	3,8 mm	2,8 mm	2,6 mm	3,7 mm
Nachlaufweg bei 400 N	3,7 mm	5,3 mm	4,7 mm	4,3 mm	6,4 mm
Max. Anhalteweg	3,1 mm	4,4 mm	3,9 mm	3,6 mm	5,3 mm



EG-Baumusterprüfbescheinigung EC type-examination certificate

Hiermit wird bescheinigt, dass das unten beschriebene Produkt der Firma
This certifies that the product described below from company

Gelbau GmbH & Co. KG
Grandkaule 8-10
53859 Niederkassel
Deutschland

die Anforderungen des Anhangs I der Maschinenrichtlinie 2006/42/EG als eine Grundlage für die EG-Konformitätserklärung erfüllt.
meets the requirements of Annex I of the Directive 2006/42/EC as a basis for the EC declaration of conformity.

Geprüft nach **EN ISO 13856-2:2013**
Tested in accordance with **EN ISO 13849-1:2008**

Beschreibung des Produktes **Sicherheitsschalleiste**
(Details siehe Anlage 1) *safety edge*
Description of product
(Details see Annex 1)

Typenbezeichnung **3100.0110I**
Type Designation
mit Sicherheitsschaltgeräten

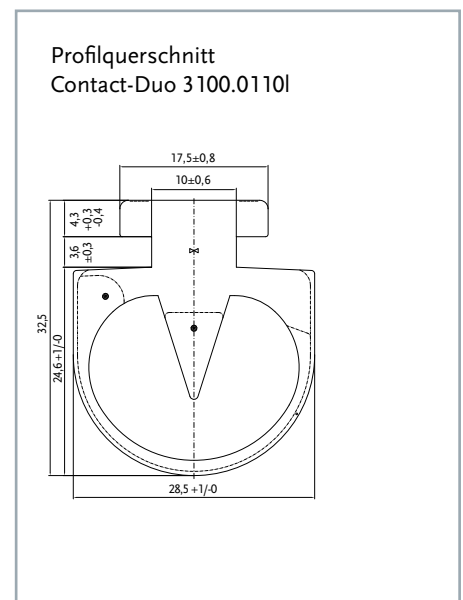
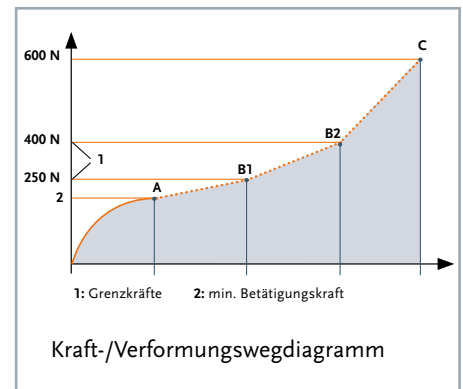
	252.dxf	262.dxf
342.dxf	352.dxf	362.dxf
452.0x	462.0x	
452.4x	462.4x	

Registrier-Nr. / Registered No. 44 205 12152606
Prüfbericht Nr. / Test Report No. 14 205 422068 005
AktENZEICHEN / File reference 8000422088 / 3513 5381

Gültigkeit / Validity
von / from 2014-02-03
bis / until 2019-02-02

Essen, 2014-02-03


 TÜV NORD CERT GmbH
 Zertifizierungsstelle Maschinen
 Certification Body Machinery
 Benannte Stelle 0044 / Notified Body 0044



Bei Maßen ohne Toleranzangaben gelten untolerierete Maße nach DIN ISO 3302-1 E2.

Hinweis: Verschiedene Varianten an kompatiblen Auswertern vorhanden (Kategorie 1/PL c sowie Kategorie 3/PL e, SIL3).