



Филтърни системи за маслена мъгла



Водещи производители се доверяват на Filtermist от 1969г.

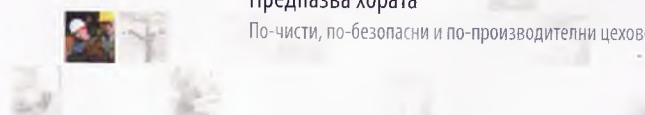
Филтърните системи за маслена мъгла се използват за ефективното пречистване на масла и маслена мъгла, дим и изпарения при хиляди производствени операции по света.

Компактни Безшумни Ефективни

www.filtermist.com

Предпазва хората

По-чисти, по-безопасни и по-производителни цехове



Защо да използвате устройствата на Filtermist?



- Маслената мъгла е опасна за Вашето здраве.
- Маслената мъгла причинява хлъзгави подове и може да доведе до повреди в електрическите вериги.
- Маслената мъгла може да доведе до отлагания по вентилационните тръби - потенциален риск от пожар.
- Все по-строги разпоредби по безопасни условия на труд и околна среда.
- Намаляване на енергийните разходи, чрез рециклиране на чистия въздух обратно в помещението.
- Без скъпоструващи филтриращи елементи, което означава ниска цена на поддръжка.

Как работят Filtermist устройствата? ►

- 1 Маслената мъгла се улавя при източника
- 2 Маслената мъгла се отстранява от въздуха чрез центробежно завихряне
- 3 Чистото масло/емулсия се връща в машината
- 4 Чистият въздух се връща към работното място
- 5 Димът и пушекът могат да бъдат отстранени и да се повиши ефективността с добавяне на следфилтър

Перфориран барабан, със специално конструирани четири перки се върти с висока скорост.

Маслената мъгла се засмуква в устройството, където бива подложена на въздействието на перките при висока скорост. Специални подложки, покриващи барабана, подпомагат процеса на съгъстяване, филтрират разсеяните твърди частици и намаляват шума.

Под въздействието на центробежната сила маслото бива изтласкано през перфорациите на барабана към външната част на устройството, откъдето то се връща обратно към машината за повторна употреба.

Чистият въздух се връща в работното помещение през горната част на устройството.



Доказали се във времето ►

Английският производител Filtermist International Ltd., има натрупан почти 50 годишен опит в производството на ефективни системи за екстракция на маслена мъгла.

Filtermist работи съвместно с научно-изследователски центрове и с големите производители на металообработващи машини, за да разработи и развие едни от най-съвременните и ефективни системи за маслена мъгла, добре познати по целия свят.

Устройствата на Filtermist са с повече от десет хиляди приложения - от високотехнологични обработващи центри с ЦПУ до универсални отворени шлифовални машини.

Filtermist е утвърден стандарт в индустрии като самолетостроене, автомобилостроене, медицинската и хранително-вкусови промишлености.

Устройствата на Filtermist се произвеждат от нисковъглеродна и неръждаема стомана с набор от допълнителни аксесоари за създаване на инженерни решения за всеки „маслен“ проблем.

Устройствата на Filtermist се ползват с доверието на водещи световни производители, за да предпазят хората от вредни частици маслена мъгла.

Местна подкрепа в повече от 60 страни по света

Опции за монтаж

Директно монтиране

Компактният и олекотеният дизайн на филтрите на Filtermist дават възможност за директно монтиране върху затворени машини, спестявайки ценно място на пода и премахвайки нуждата от допълнителни ограждения.



Стойща стойка

Разтегателните стоящи стойки на Filtermist са разглобени, за лесно транспортиране. Височината на стойката е напълно регулируема спрямо пода на помещението, благодарение на стабилната основа с предварително пробити места за анкерване. Стойките са подходящи за серии филтри S и FX благодарение на персонални крепежни елементи, гарантиращи сигурното монтиране на филтрите.

Стойка върху машината

Тези гъвкави стойки са проектирани да пасват директно на машината, за цехове с ограничени пространства. Всяка инсталация бива съобразена с мястото, приложението, достъпа за поддръжка и размера на филтъра. Стойките за монтаж върху машината са подходящи за серии филтри S и FX.

CSX подвижна стойка с предфилтър

Комбинираната стойка, която включва вграден предфилтър, е подходяща за работа при тежки приложения, например при шлайф машини. Стойката има големи врати за лесна поддръжка и обслужване. CSX стойка има 4 заключващи се колела, с възможност за завой на 90°. Комплектът включва и вграден предфилтър и извеждаща тръба с тапа с диаметър 50мм.

CSX е съвместим с FX5002, FX6002 & FX7002. Моля свържете се с Filtermist за подробности.

S FUSION

Следфилтър за работа с чисто масло

Компактен и рентабилен начин за премахване на субмикронни частици, получени при охлаждане с чисто масло.

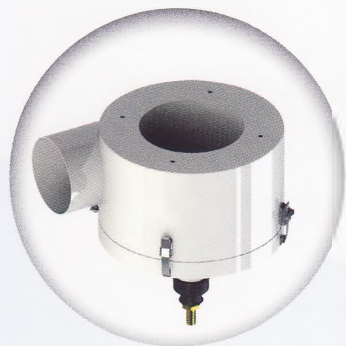
S Fusion след-филтър успешно премахва суб-микронни частици, отделени при използване на чисто масло чрез комбиниране на високо-технологичен филтър със самостоятелен дренаж и доказаната центрофугична технология на Filtermist – предлагайки ефективна алтернатива на други продукти на пазара за охлаждане при високо налягане.

- ✓ Компактност
- ✓ Рентабилност
- ✓ Дълъг живот
- ✓ Ефективност
- ✓ Самостоятелен дренаж
- ✓ Патентована всмукателна система



Акcesoари

Системите на Filtermist са допълнени от множество акcesoари, които да окомплектоват Вашата инсталация



Компактен циклонен уловител

Filtermist циклонните уловители са предназначени да събират праха и стружките преди да влязат във Filtermist устройството.

Системата е монтирана на входа на Filtermist устройството и замърсеният въздух преминава през нея. Зоната с ниско налягане в сепаратора кара по-тежките частици да паднат на дъното му, където лесно могат да бъдат отстранени.

Filtermist намали височината на циклона, за да комплектова с него компактните си екстракторни системи, без това да се отразява на ефективността на устройството.



Следфилтри

Следфилтрите са предназначени да отделят всякакви остатъчни маслени пари и микроскопични частици. Следфилтрите, се използват в допълнение на Filtermist устройствата, където обработения въздух се нуждае от последно пречистване преди да бъде върнат в работната зона.

Произвеждат се два различни модела високоефективни следфилтри, при които най-ефективният достига до 99.95% степен на филтрация.

Fusion филтър

S Fusion след-филтър успешно премахва суб-микронни частици, отделяни при използване на чисто масло чрез доказаната центробежна технология на Filtermist. Съвместим с филтри S400 и S800.



F МОНИТОР

Новата Filtermist система за наблюдение използва цветни предупредителни светодиоди, които уведомяват оператора на машината, когато някое устройство се нуждае от обслужване или ако някой от филтрите е блокирал. Filtermist препоръчва устройствата да се обслужват на всеки 2000 работни часа.

F Monitor може да бъде доставен допълнително към цялата серия на Filtermist и се продава като допълнителна принадлежност към всички нови устройства.

F Monitor е подходящ за всички филтри на Filtermist, така също и за следене на други видове системи за въздушно пречистване и филтрация.

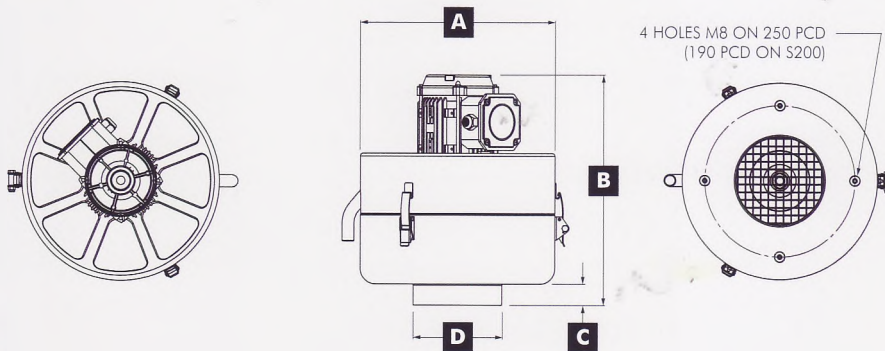
Комплекти за техническа поддръжка



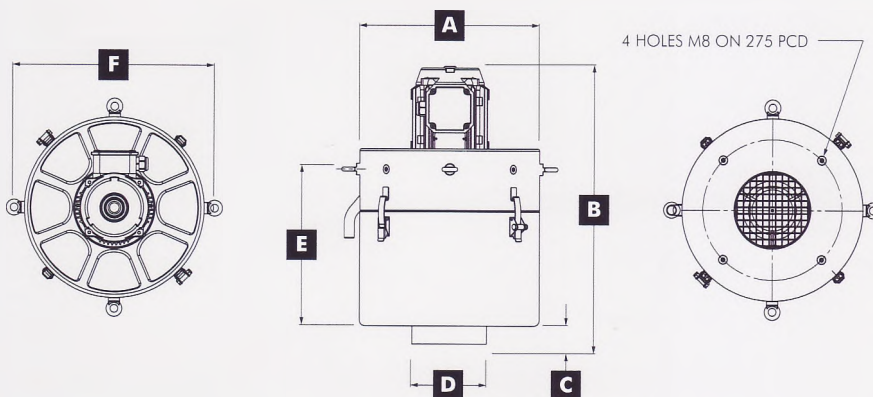
Filtermist предлага множество лесни за монтаж, евтини комплекти за сервиз и поддръжка, определени за интервали на обслужване от 1000 и 2000 часа. Резервните комплекти, включващи първокласните подложки с технологични влакна, са специално разработени да подсигурят, че филтърната единица постоянно ще пречиства ефективно и безопасно.

Оригиналните подложки на Filtermist използват последните филтриращи технологии за да покрият по-голямо пространство, позволявайки да бъде събрана голям обем от маслена мъгла.

Винаги ползвайте оригинални резервни части от Filtermist за се гарантира, че Вашия филтър за маслена мъгла ще работи оптимално.


 Компактната S серия с дебити от 180м³/ч до 950м³/ч


Модел	Дебит м ³ /ч	Мотор ¹		A mm	B mm	C mm	D mm	Тегло кг	Шум ² dBA
S200	180 @ 50Hz 215 @ 60Hz	0.18kW 50Hz 200v, 220v, 380v, 400v, 415v	0.18kW 60Hz 220v, 230v, 240v, 440v, 460v, 490v	260	302	30	73	9	62
S400	425 @ 50Hz 500 @ 60Hz	0.55kW 50Hz 200v, 220v, 380v, 400v, 415v	0.55kW 60Hz 220v, 230v, 240v, 440v, 460v, 480v	325	381	35	148	14	65
S800	800 @ 50Hz 950 @ 60Hz	0.55kW 50Hz 200v, 220v, 380v, 400v, 415v	0.55kW 60Hz 220v, 230v, 240v, 440v, 460v, 480v	325	435	35	148	15	67

FXСЕРИЯ

 FX серията на Filtermist има 4 модела с дебити от 1250м³/ч до 2750м³/ч


Модел	Дебит м ³ /ч	Мотор ¹		A mm	B mm	C mm	D mm	E mm	F mm	Тегло кг	Шум ² dBA
FX4002	1250 @ 50Hz 1500 @ 60Hz	1.1kW 50Hz 200v, 220v, 380v, 400v, 415v	1.5kW 60Hz 200v, 220v, 230v, 440v, 460v, 480v	357	544	35	148	309	398	25.8	70
FX5002	1675 @ 50Hz 2000 @ 60Hz	1.5kW 50Hz 200v, 220v, 380v, 400v, 415v	2.2kW 60Hz 200v, 220v, 230v, 440v, 460v, 480v	357	634.5	35	198	378	398	31.8	71
FX6002	2000 @ 50Hz 2400 @ 60Hz	2.2kW 50Hz 200v, 220v, 380v, 400v, 415v	2.2kW 60Hz 200v, 220v, 230v, 440v, 460v, 480v	438	638.5	35	198	432	485	36.8	73
FX7002	2750 @ 50Hz	2.2kW 50Hz 200v, 220v, 380v, 400v, 415v	не е наличен	438	638.5	35	198	432	485	36.8	73



FX

Ефективно пречистване на маслената мъгла

Доказана надежност от 1969 год.



Ерозионни машини



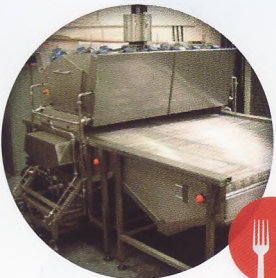
Шлифовални машини



Обработващи центри



Индустриални триони



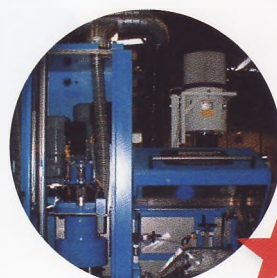
Хранителна обработка



Стругове



Измиване на детайли



Специални приложения

Клиенти на Filtermist са

ABB
AEG
Airbus Industrie
BAE Systems
Black & Decker
BMW
Borg Warner
Bosch
Caterpillar
Cincinnati Milacron
Daewoo
Dana Corporation

Doosan
Eaton Corporation
Fiat
Ford
GE
General Motors
Hardinge
Honda
Hyundai
Ingersoll Rand
John Deere
Kawasaki

Koyo
Lufthansa
Makino
Mercedes Benz
Mitsubishi
Nissan
NSK
Okuma
Panasonic
Philips
Peugeot
Renault

Rolls Royce
Samsung
Siemens
Timken
Toyota
TRW
Volkswagen
Yamazaki Mazak
Zanussi
Zeiss

За информация и запитвания

E: info@lazatec.com

T: +359 2 936 72 61