

We switch the power!

NEUE AUSFÜHRUNG

Entspricht der neuen Norm
DIN VDE 0100-704 10/2018

Art.-Nr: 307804

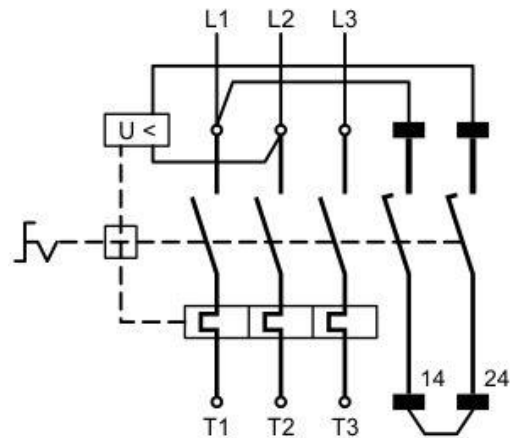
Typ: EM 013-G44/9-B-GRG

- Motorschutz-Not-Aus-Schalter,
- Gußgekapselt
- E.B.: 1,8 - 3,0 A, U_c 230V/60Hz
- mit Gehäusesonderbohrungen

Technische Daten:

Schaltfunktion:

Hauptschaltereigenschaften nach EN/IEC 60204			
Trennerbedingungen erfüllt bis		690 V~	
Schaltvermögen bei Wechselspannung			
AC-23	Hauptschalter	I _e 400V, 3~ max. Strom auf der Einstellskala	
AC-3	Motorschalter, für betriebsmäßiges Schalten	I _e 400V, 3~ max. Strom auf der Einstellskala	
Hilfsschalter			
AC-15		230 V 1~	6 A
		400 V 3~	4 A
Anschließer Querschnitt ein- bzw. mehrdrähtig		0,75 - 4 mm ²	
feindrähtig mit Aderendhülse		0,75 - 2,5 mm ²	
Anschlußschrauben / Drehmoment max.		M4	1,5 Nm



CE

Abmessungen:

