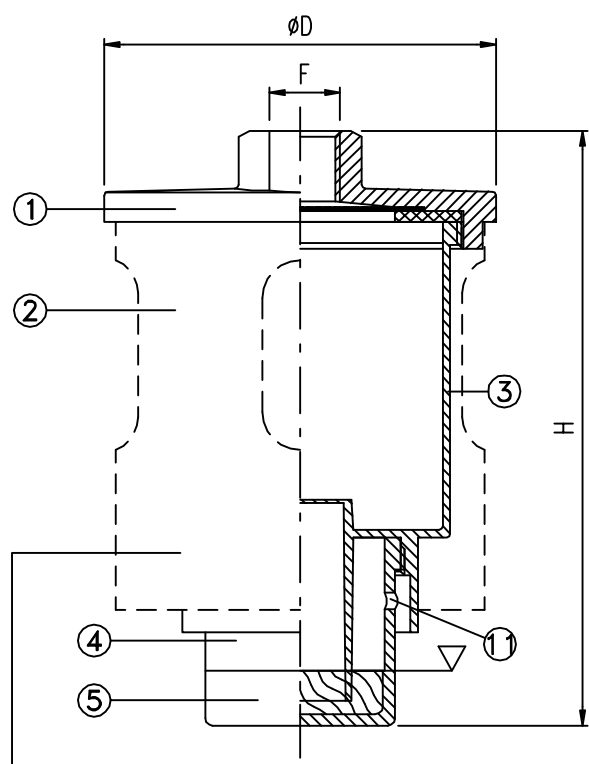


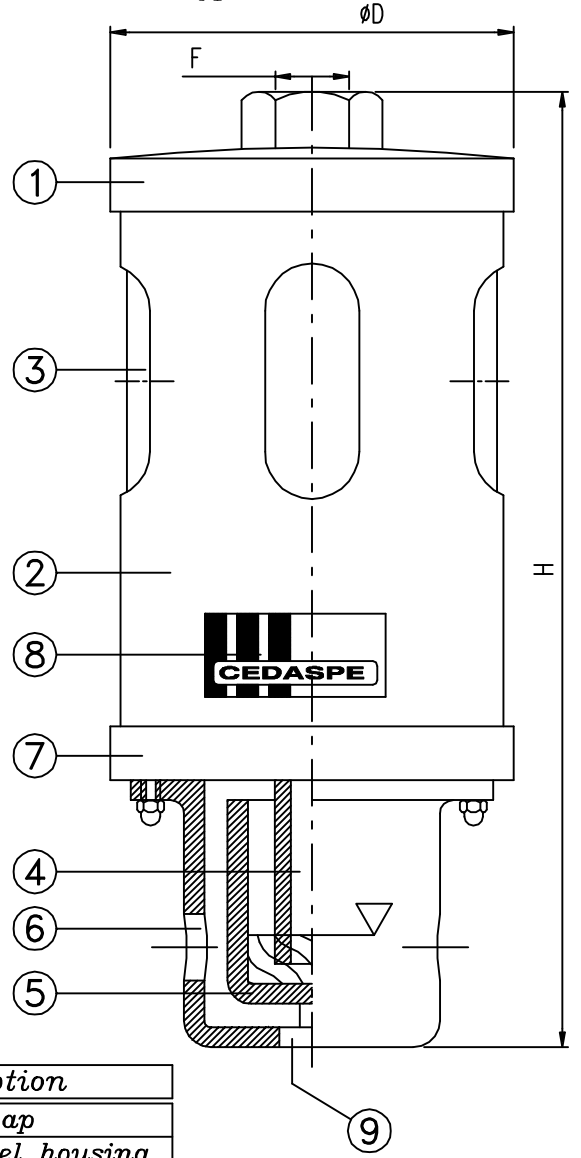
Fig. A1
 - Tipo TV
 - Type TV



PROTEZIONE SOLO SU TV76NE
 S/S HOUSING AVALALBE ONLY ON TV76NE

▽ Livello olio
 Oil level

Fig. A2
 - Tipo VE
 - Type VE



Dim. in mm; Scala 1:2

Pos	Descrizione
1	Coperchio
2	Protezione acciaio inox
3	Contenitore trasparente di sali
4	Pescante
5	Coppa olio (trasparente)
6	Spia olio e presa d'aria
7	Coperchio inferiore
8	Targhetta d'identificazione
9	Scarico condensa
11	Presa d'aria

Pos	Description
1	Top cap
2	Stainless steel housing
3	Gel container (transparent)
4	Fishig out cylider
5	Oil cup (transparent)
6	Oil window and air intake
7	Bottom cap
8	Data plate
9	Drain hole
11	Air intake

Tipo Type	Olio nel trasf. Transf. oil kg	G.W. Empty (Kg)	Silicagel		H mm	D mm	F	NOTE:
			Q. ty Kg	Vol. dm ³				
TV75NE	700	0.5	0.25	0.35	155	105	1/2"GF	Pos. 2 Fig. A1 w/out stainless steel housing
VE05	1500	1	0.50	0.65	250			Pos. 2 Fig. A2 with stainless steel housing

* Replace by new VE10/F6 & VE10/R1 see Drg. 3968

	Titolo	Data 27/09/11	Dis. Nr			
	Dehydrating breathers for distribution transformers	Scala 1:2	3535			
		Dis.				
		Visto	1	2	3	4