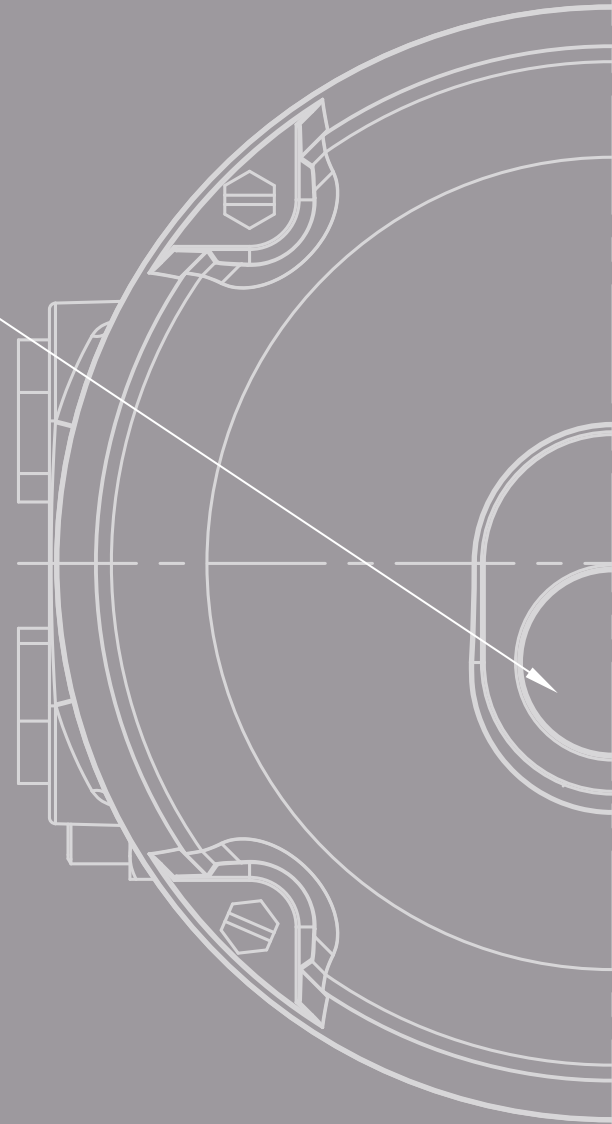


LABEL



**BERNARD[®]
CONTROLS**



TEC01-03_E+F_GRP_rev01B

//////// Invest in Confidence //////////////////////////////////////

New

**Weatherproof Quarter-turn Actuators
Servomoteurs Quart de tour Etanches**

AQ RANGE / GAMME AQ

TECHNICAL DATA / DONNÉES TECHNIQUES

1 Performances

2 Dimensions

- 2.1 AQ1L / AQ3L
- 2.2 AQ7L
- 2.3 Adaptators for AQL
- 2.4 AQ5 / AQ10 / AQ15 SWITCH
- 2.5 AQ5 / AQ10 / AQ15 LOGIC
- 2.6 AQ25 SWITCH
- 2.7 AQ25 LOGIC
- 2.8 AQ30 / AQ50 SWITCH
- 2.9 AQ30 / AQ50 LOGIC

3 Wiring / Câblage

- 3.1 AQL On-Off
- 3.2 AQL + Transmitter / AQL + Transmetteur
- 3.3 AQL + Positioner / AQL + Positionneur
- 3.4 AQ SWITCH: Single-phase /
AQ SWITCH: Monophasé
- 3.5 AQ SWITCH: 3-phases/
AQ SWITCH: Triphasé
- 3.6 AQ LOGIC: Single-phase /
AQ LOGIC: Monophasé
- 3.7 AQ LOGIC: 3-phases/
AQ LOGIC: Triphasé

Max torque Nm	Type	SWITCH On-Off	SWITCH Loc Command On-Off	SWITCH Positioner	SWITCH Loc Command Positioner	LOGIC On-Off & Positioner	Positioning torque N.m	Operating time s/90°	Flange ISO	Power kW	Current rated A	Current start A
Couple max Nm	Modèle	SWITCH Tout ou Rien	SWITCH Commande Loc. Tout ou rien	SWITCH Positionneur	SWITCH Commande Loc. Positionneur	LOGIC Tout ou Rien & Positionneur	Couple de positionnement N.m	Temps de manoeuvre s/90°	Bride ISO	Puissance kW	Courant nominal A	Courant démarrage A
1x85-260VAC 50-60HZ												
15	AQ1L	Yes	--	Yes	--	--	--	13	F03/F04/F05	0.02	0.3	0.8
30	AQ3L	Yes	--	Yes	--	--	--	15	F03/F04/F05	0.02	0.3	0.8
70	AQ7L	Yes	--	Yes	--	--	--	15	F05/F07	0.02	0.4	1
1x220-230VAC 50HZ/60HZ*												
50	AQ5	Yes	Yes	--	Yes	Yes	--	16/13	F05/07	0.015	0.6	0.7
100	AQ10	Yes	Yes	--	Yes	Yes	50	25/21	F05/F07	0.015	0.6	0.7
150	AQ15	Yes	Yes	--	Yes	Yes	75	30/25	F05/F07	0.03	0.8	1.1
250	AQ25	Yes	Yes	--	Yes	Yes	125	30/25	F07/F10	0.04	1.1	1.4
300	AQ30	Yes	Yes	--	Yes	Yes	150	35/30	F07/F10	0.04	1.1	1.4
500	AQ50	Yes	Yes	--	Yes	Yes	250	35/30	F07/F10	0.06	1.2	1.7
3x380-415VAC 50HZ												
50	AQ5	Yes	Yes	--	Yes	Yes	--	16	F05/07	0.03	0.3	0.5
100	AQ10	Yes	Yes	--	Yes	Yes	50	25	F05/F07	0.03	0.3	0.5
150	AQ15	Yes	Yes	--	Yes	Yes	75	30	F05/F07	0.03	0.3	0.5
250	AQ25	Yes	Yes	--	Yes	Yes	125	30	F07/F10	0.04	0.3	0.5
300	AQ30	Yes	Yes	--	Yes	Yes	150	35	F07/F10	0.04	0.3	0.7
500	AQ50	Yes	Yes	--	Yes	Yes	250	35	F07/F10	0.07	0.4	0.8
24V DC												
15	AQ1L	Yes	--	Yes	--	--	--	13	F03/F04/F05	0.02	0.4	2.5
30	AQ3L	Yes	--	Yes	--	--	--	15	F03/F04/F05	0.02	0.4	2.5
70	AQ7L	Yes	--	Yes	--	--	--	15	F05/F07	0.02	0.5	6
50	AQ5	Yes	Yes	--	Yes	Yes	--	13	F05/F07	0.03	2.5	8
100	AQ10	Yes	Yes	--	Yes	Yes	50	21	F05/F07	0.03	2.5	8
150	AQ15	Yes	Yes	--	Yes	Yes	75	25	F05/F07	0.03	2.5	8
250	AQ25	Yes	Yes	--	Yes	Yes	125	25	F07/F10	0.05	3.5	10
12VDC AQL												
30	AQ3L	Yes	--	Yes	--	--	--	15	F03/F04/F05	0.02	1	4
70	AQ7L	Yes	--	Yes	--	--	--	15	F05/F07	0.03	1.2	7

*X = values for 60Hz / valeurs pour 60Hz

Values are indicative without charge / Les valeurs sont indicatives et données à vide

TEC01-03_E+F_GRP_rev01B

2.1

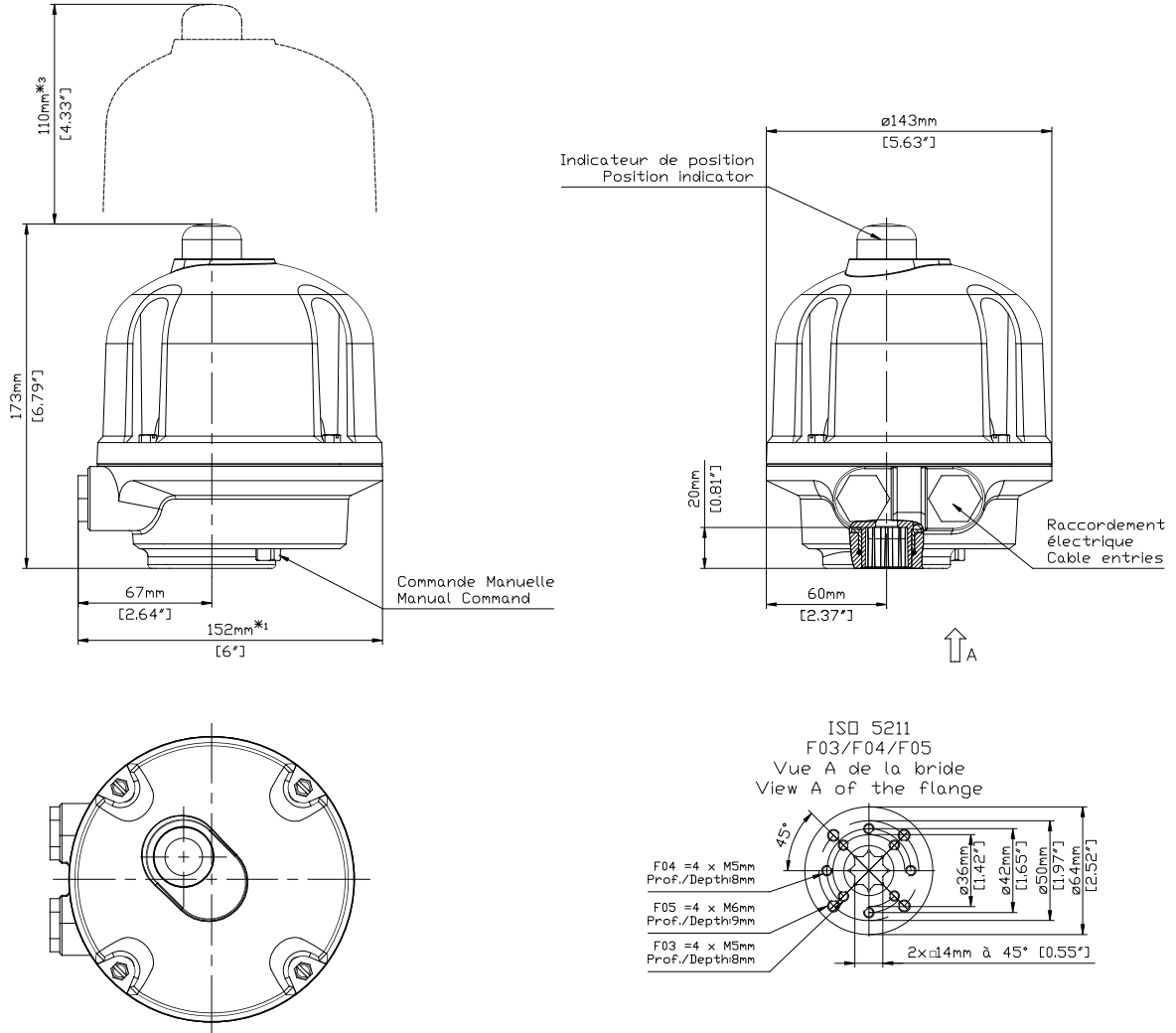
AQ RANGE / GAMME AQ

Dimensions

AQ1L / AQ3L



← BACK TO CONTENTS



Weight / Poids 2.5 kg

Stem size (mm) / Taille tige (mm)

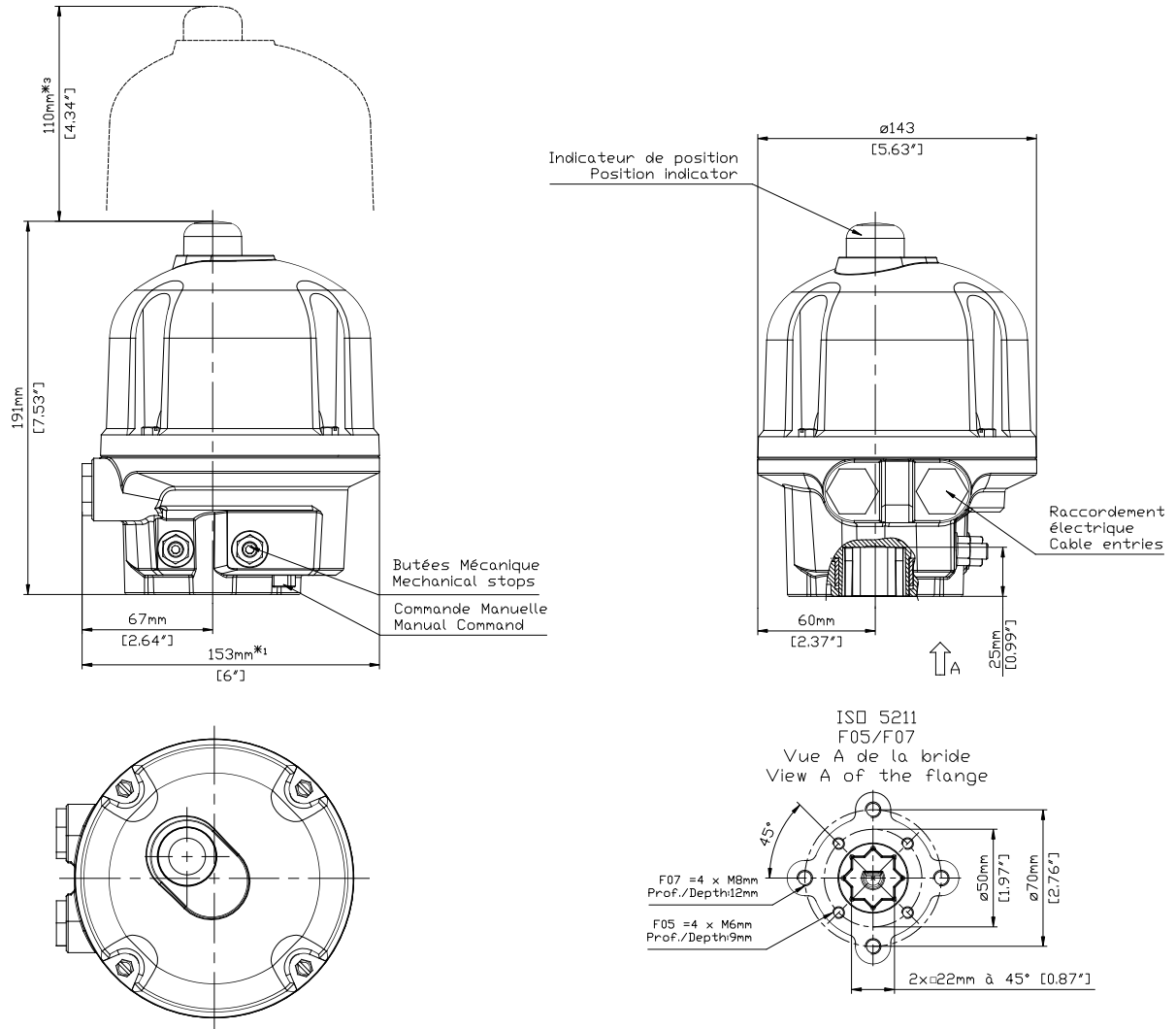
	Square (max.) / Carré (max.)	Double D ¹ (mm) / Meplat ¹ (mm)
AQ1L / AQ3L	14	9

¹ Available on request / Disponible sur demande

NOTA: No contractual draft / Plan non contractuel
 *1 - The actuator is represented in its maximal size / L'actionneur est représenté dans sa taille maximale
 *2 - Representation of the socket in closed position / Représentation de la douille en position fermée
 *3 - Dimension to allow for disassembly / Côte de démontage

TEC01-03_E+F_GRP_rev01B





Weight / Poids 3 kg

Stem size (mm) / Taille tige (mm)

	Square (max.) / Carré (max.)	Double D ¹ (mm) / Meplat ¹ (mm)
AQ7L	22	11/14

¹ Available on request / Disponible sur demande

NOTA: No contractual draft / Plan non contractuel
 *1 - The actuator is represented in its maximal size / L'actionneur est représenté dans sa taille maximale
 *2 - Representation of the socket in closed position / Représentation de la douille en position fermée
 *3 - Dimension to allow for disassembly / Côte de démontage

TEC01-03_E+F_GRP_rev01B

2.3

AQ RANGE / GAMME AQ

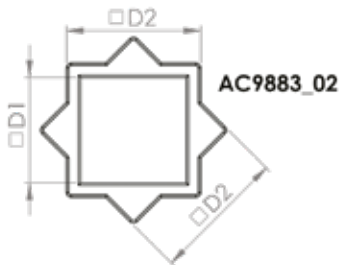
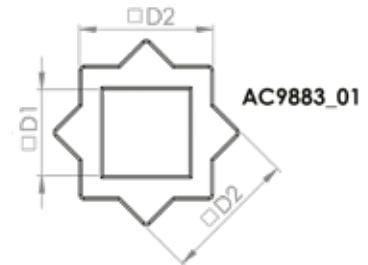
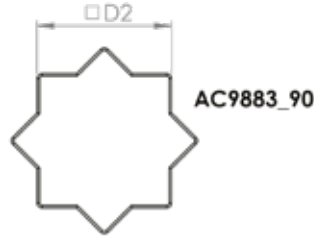
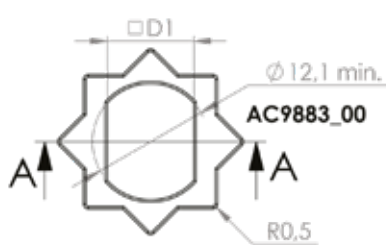
Dimensions

Adaptators for AQL / Adaptateurs pour AQL



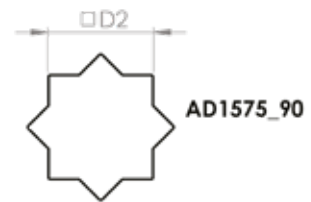
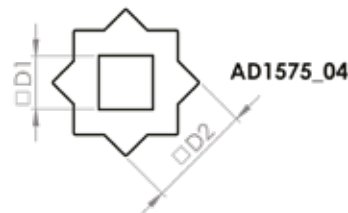
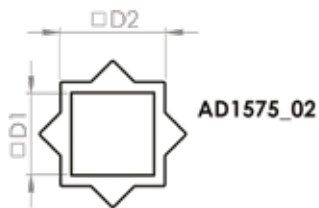
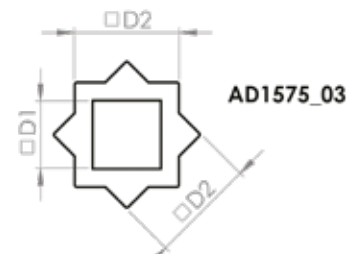
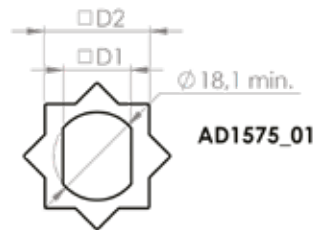
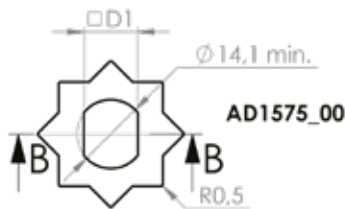
← BACK TO CONTENTS

AQ1L & AQ3L



ITEM NO.	DRAWING NO.	D1 (H11)	D2 (g11)
4300263	AC9883_00	9	14
4300264	AC9883_01	9	
4300265	AC9883_02	11	
4300267	AC9883_90	-	

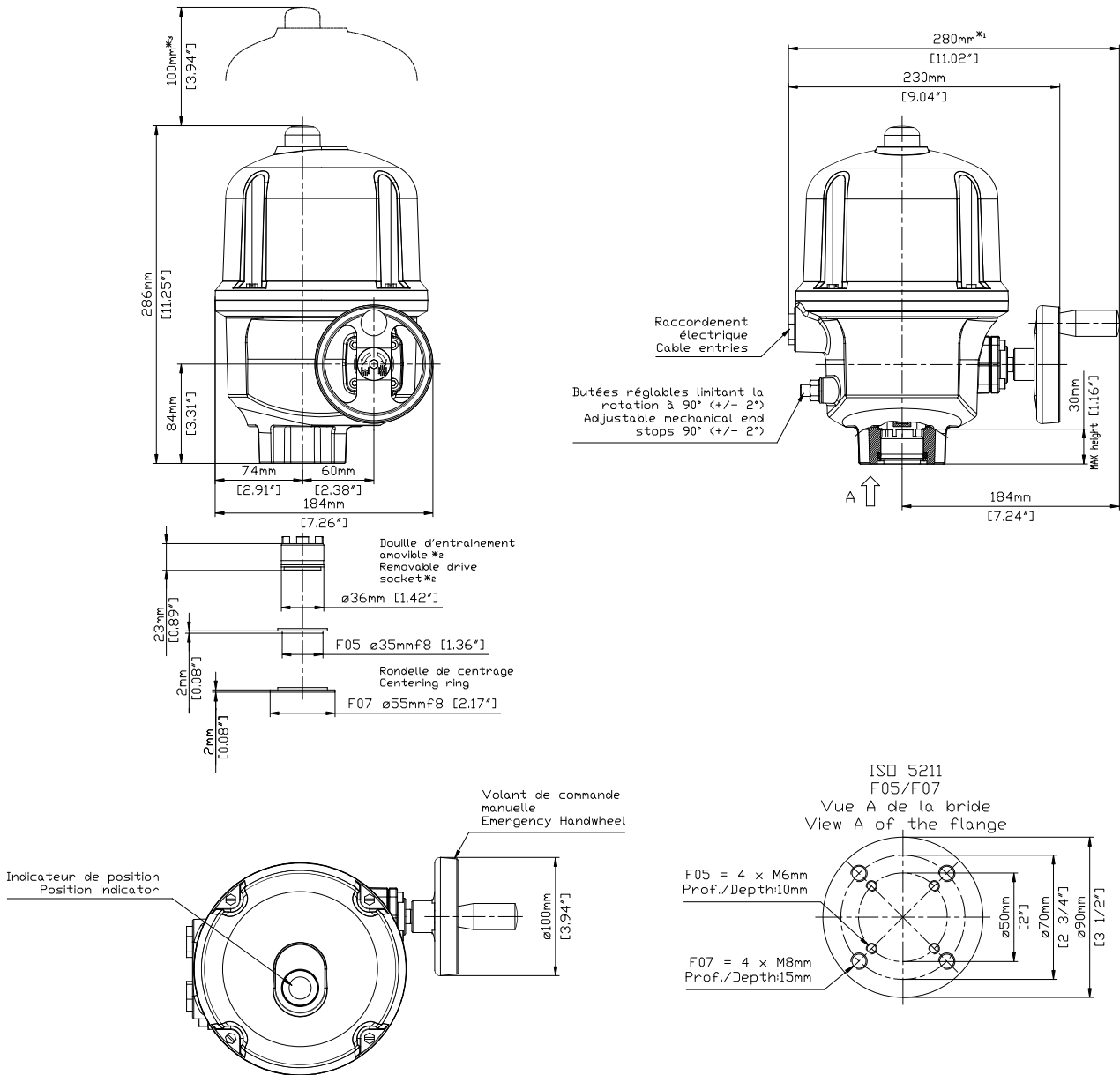
AQ7L



ITEM NO.	DRAWING NO.	D1 (H11)	D2 (g11)
4300259	AD1575_00	11	22
4300258	AD1575_01	14	
4300261	AD1575_02	17	
4300260	AD1575_03	14	
4300262	AD1575_04	11	
4300266	AD1575_90	-	

TEC01-03_E+F_GRP_rev01B





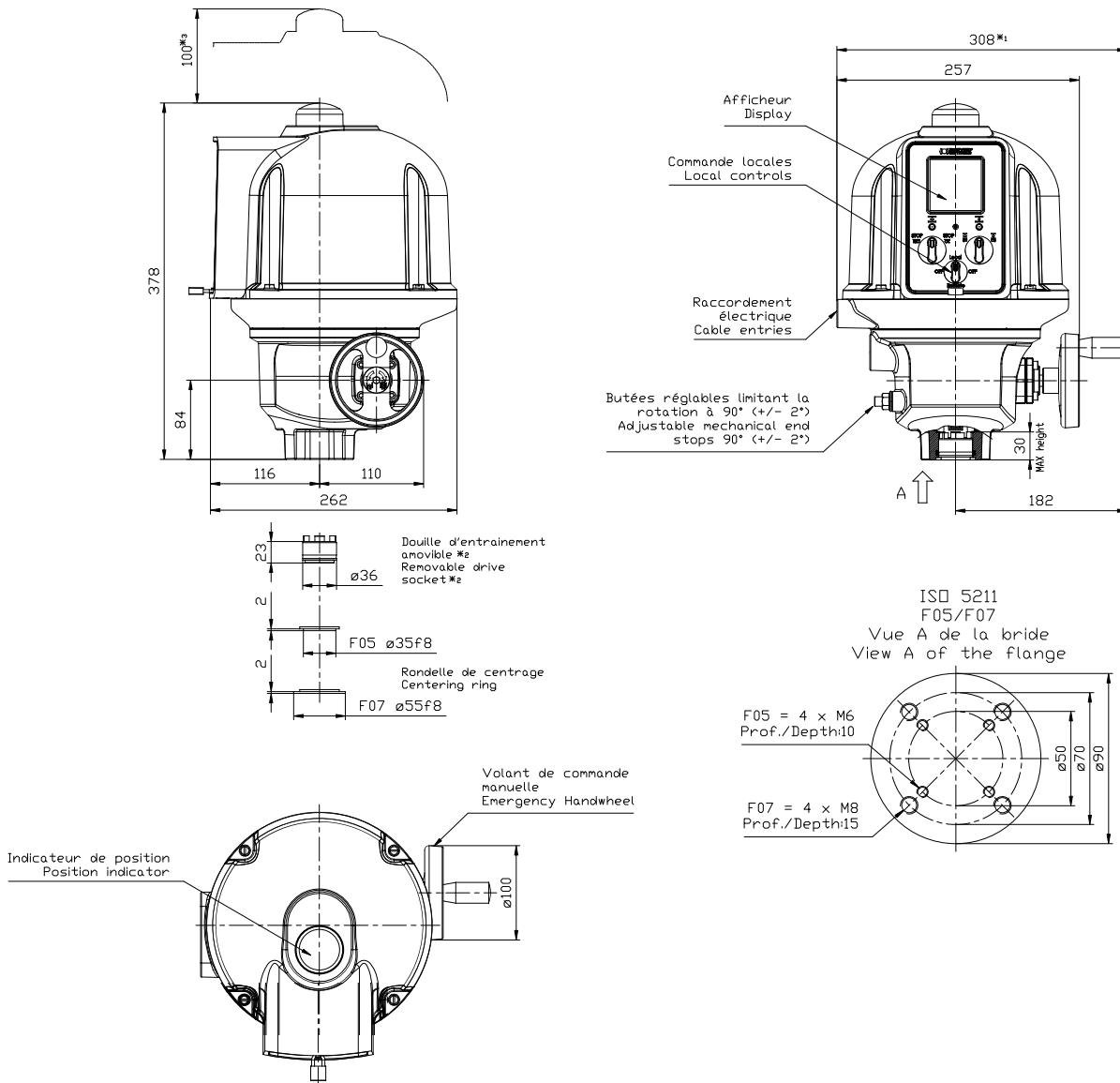
Weight / Poids 10 kg

Stem size (mm) / Taille tige (mm)

Stem size (mm) / Taille tige (mm)	Square (max.) / Carré (max.)	Double D ¹ (mm) / Meplat ¹ (mm)
AQ5 / AQ10 / AQ15	22	19

NOTA: No contractual draft / Plan non contractuel
 *1 - The actuator is represented in its maximal size / L'actionneur est représenté dans sa taille maximale
 *2 - Representation of the socket in closed position / Représentation de la douille en position fermée
 *3 - Dimension to allow for disassembly / Côte de démontage

¹ Available on request / Disponible sur demande



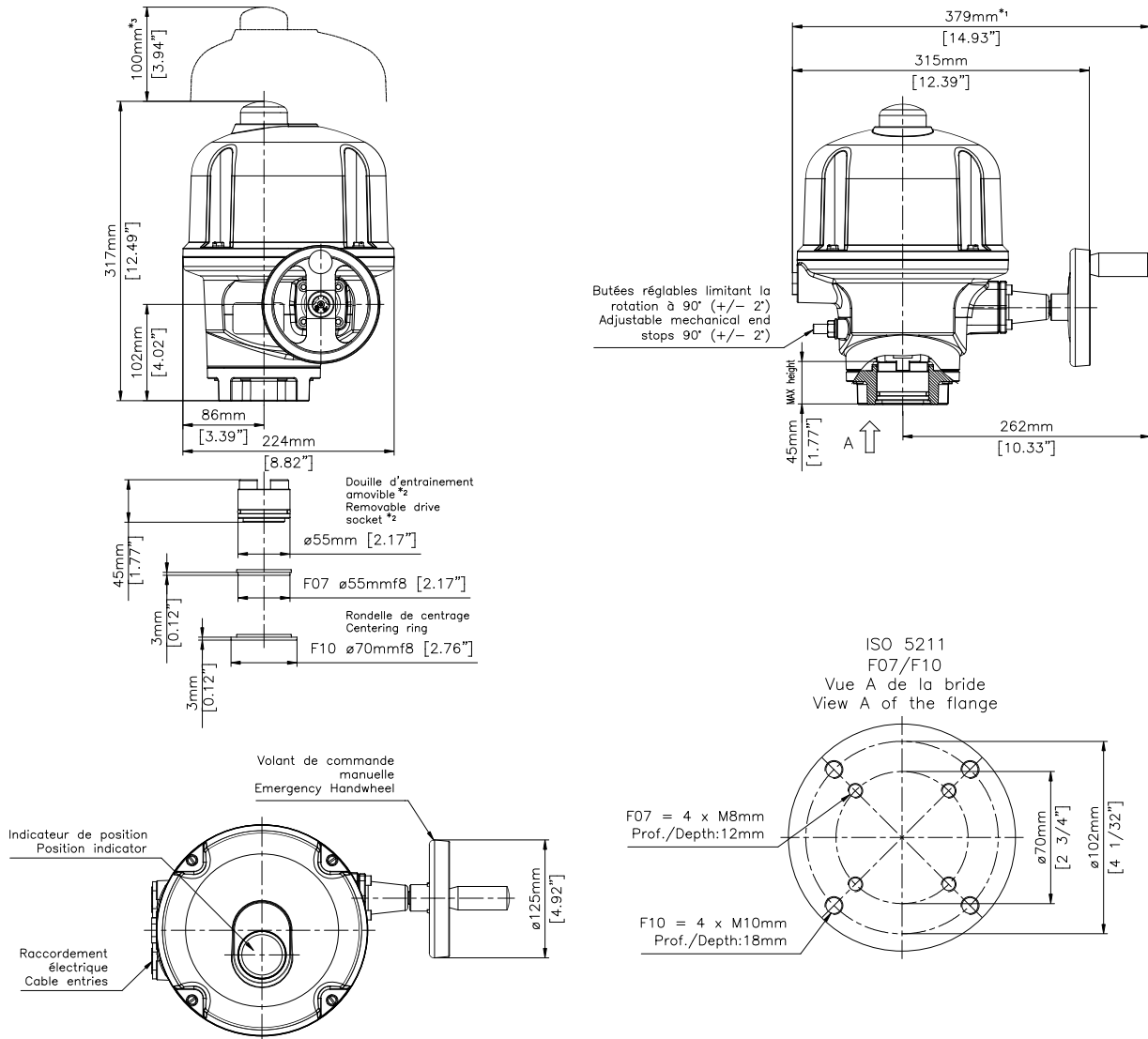
Weight / Poids 15 kg

Stem size (mm) / Taille tige (mm)

	Square (max.) / Carré (max.)	Double D ¹ (mm) / Meplat ¹ (mm)
AQ5 / AQ10 / AQ15	22	19

NOTA: No contractual draft / Plan non contractuel
 *1 - The actuator is represented in its maximal size / L'actionneur est représenté dans sa taille maximale
 *2 - Representation of the socket in closed position / Représentation de la douille en position fermée
 *3 - Dimension to allow for disassembly / Côte de démontage

¹ Available on request / Disponible sur demande



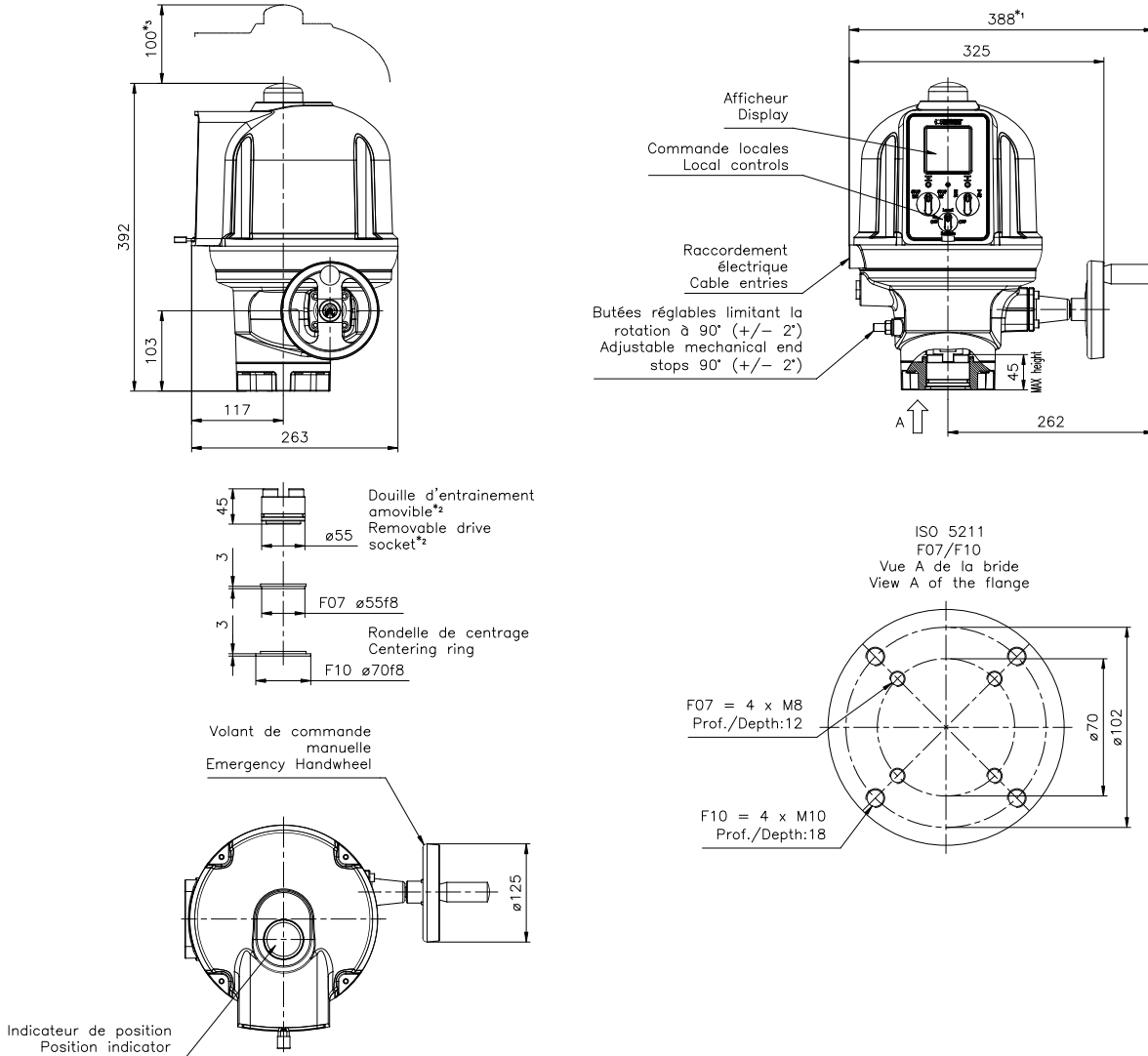
Weight / Poids 13 kg

Stem size (mm) / Taille tige (mm)

	Square (max.) / Carré (max.)	Double D ¹ (mm) / Meplat ¹ (mm)
AQ25	30	27

¹ Available on request / Disponible sur demande

NOTA: No contractual draft / Plan non contractuel
 *1 - The actuator is represented in its maximal size / L'actionneur est représenté dans sa taille maximale
 *2 - Representation of the socket in closed position / Représentation de la douille en position fermée
 *3 - Dimension to allow for disassembly / Côte de démontage



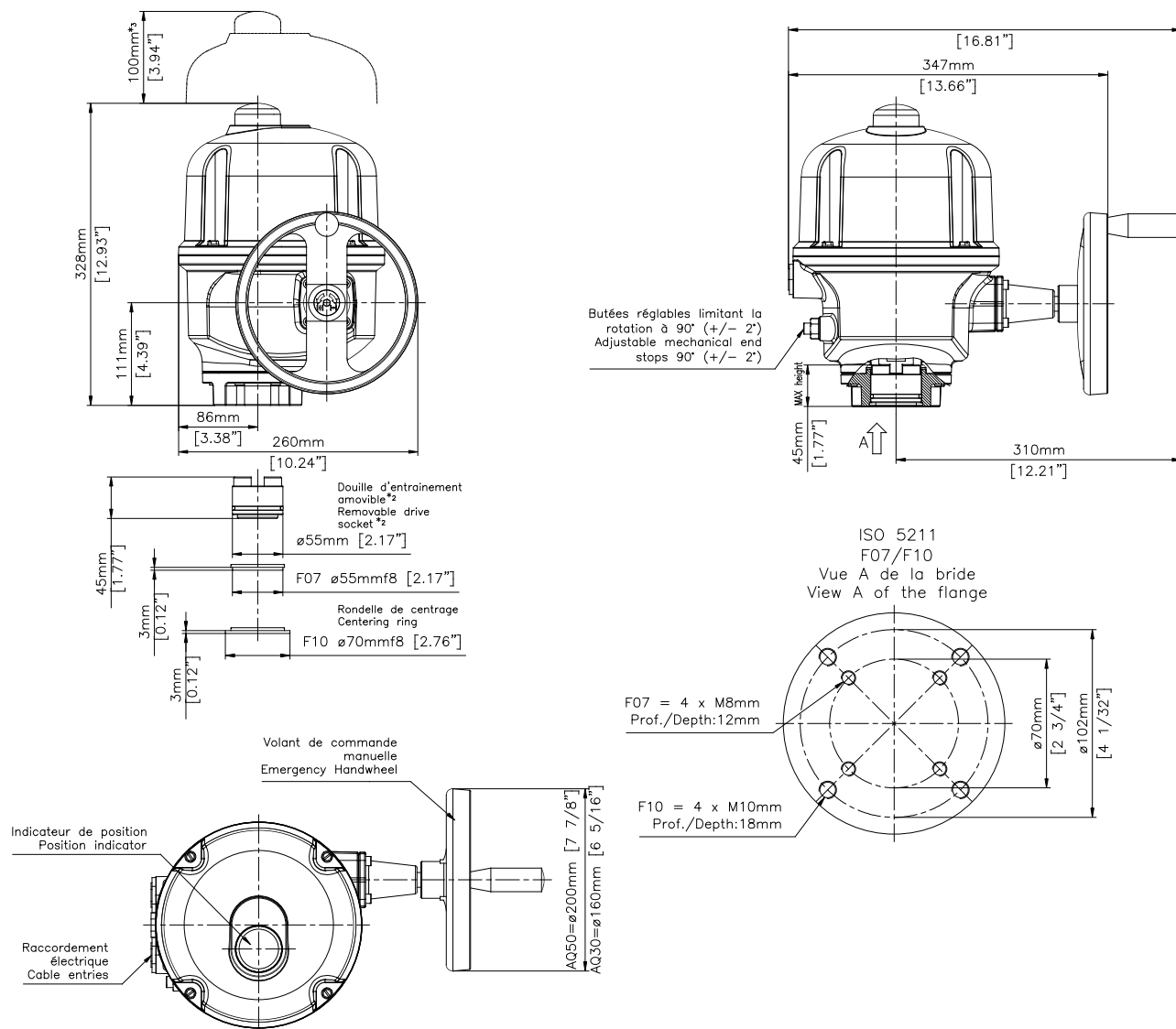
Weight / Poids 18 kg

Stem size (mm) / Taille tige (mm)

	Square (max.) / Carré (max.)	Double D ¹ (mm) / Meplat ¹ (mm)
AQ25	30	27

¹ Available on request / Disponible sur demande

NOTA: No contractual draft / Plan non contractuel
 *1 - The actuator is represented in its maximal size / L'actionneur est représenté dans sa taille maximale
 *2 - Representation of the socket in closed position / Représentation de la douille en position fermée
 *3 - Dimension to allow for disassembly / Côte de démontage



Weight / Poids 15 kg

Stem size (mm) / Taille tige (mm)

	Square (max.) / Carré (max.)	Double D ¹ (mm) / Meplat ¹ (mm)
AQ30	30	27
AQ50	32	27

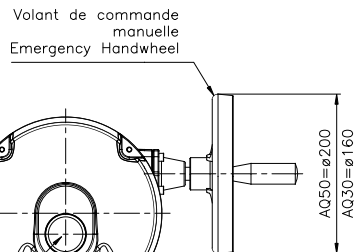
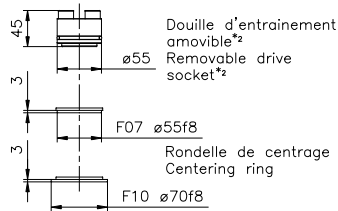
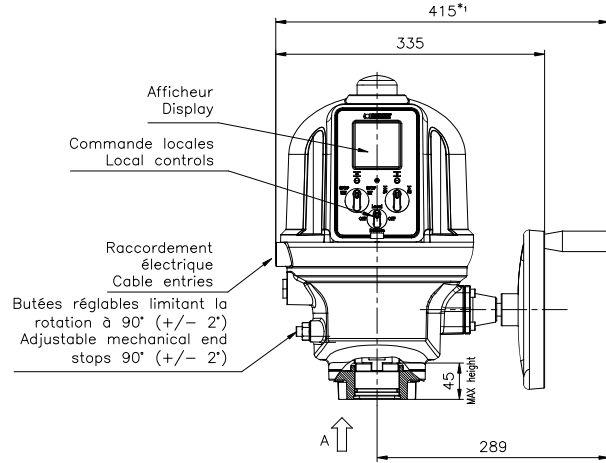
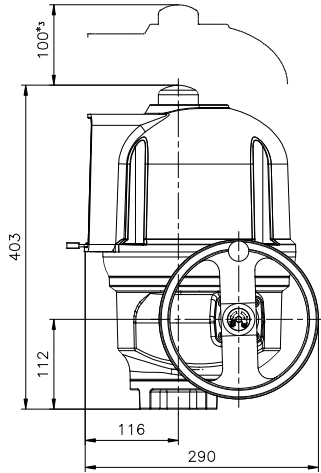
NOTA: No contractual draft / Plan non contractuel

*1 - The actuator is represented in its maximal size / L'actionneur est représenté dans sa taille maximale

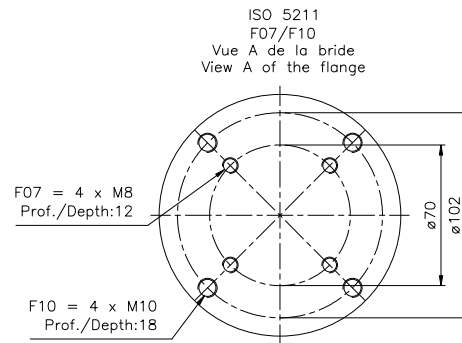
*2 - Representation of the socket in closed position / Représentation de la douille en position fermée

*3 - Dimension to allow for disassembly / Côte de démontage

¹ Available on request / Disponible sur demande



Indicateur de position
Position indicator



Weight / Poids 20 kg

Stem size (mm) / Taille tige (mm)

	Square (max.) / Carré (max.)	Double D ¹ (mm) / Meplat ¹ (mm)
AQ30	30	27
AQ50	32	27

NOTA: No contractual draft / Plan non contractuel
 *1 - The actuator is represented in its maximal size / L'actionneur est représenté dans sa taille maximale
 *2 - Representation of the socket in closed position / Représentation de la douille en position fermée
 *3 - Dimension to allow for disassembly / Côte de démontage

¹ Available on request / Disponible sur demande

3.1

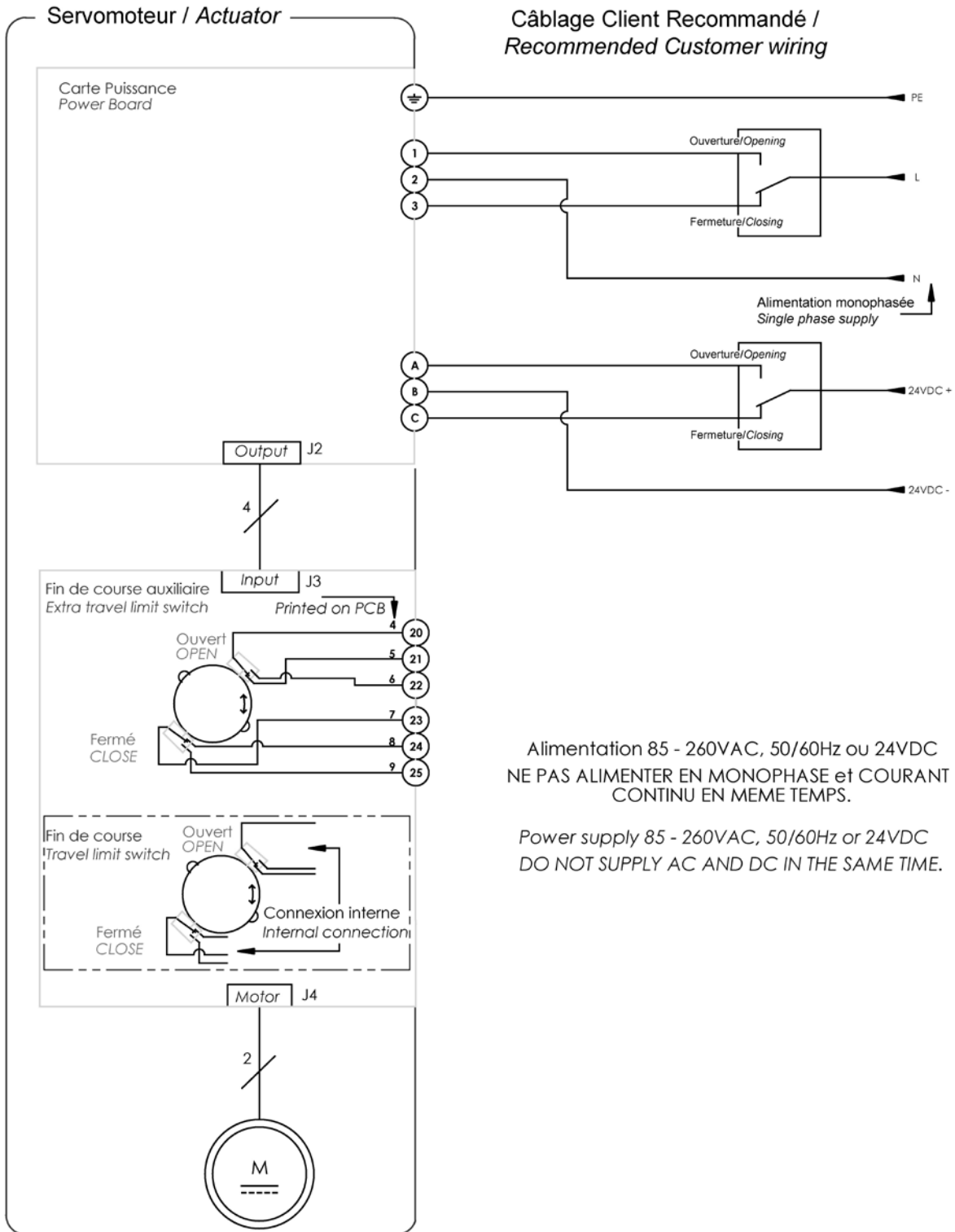
AQ RANGE / GAMME AQ

Wiring / Câblage

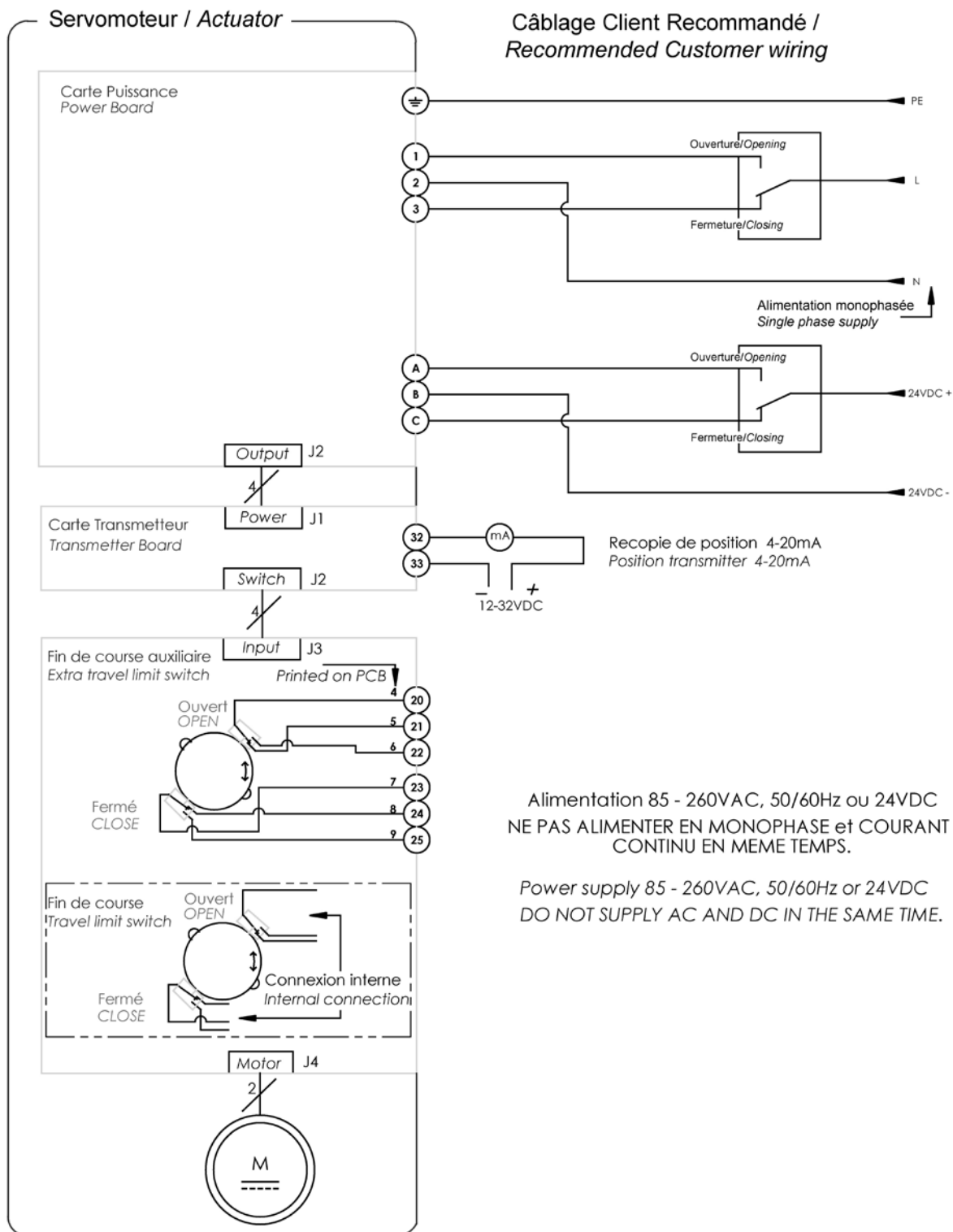
AQL On-Off

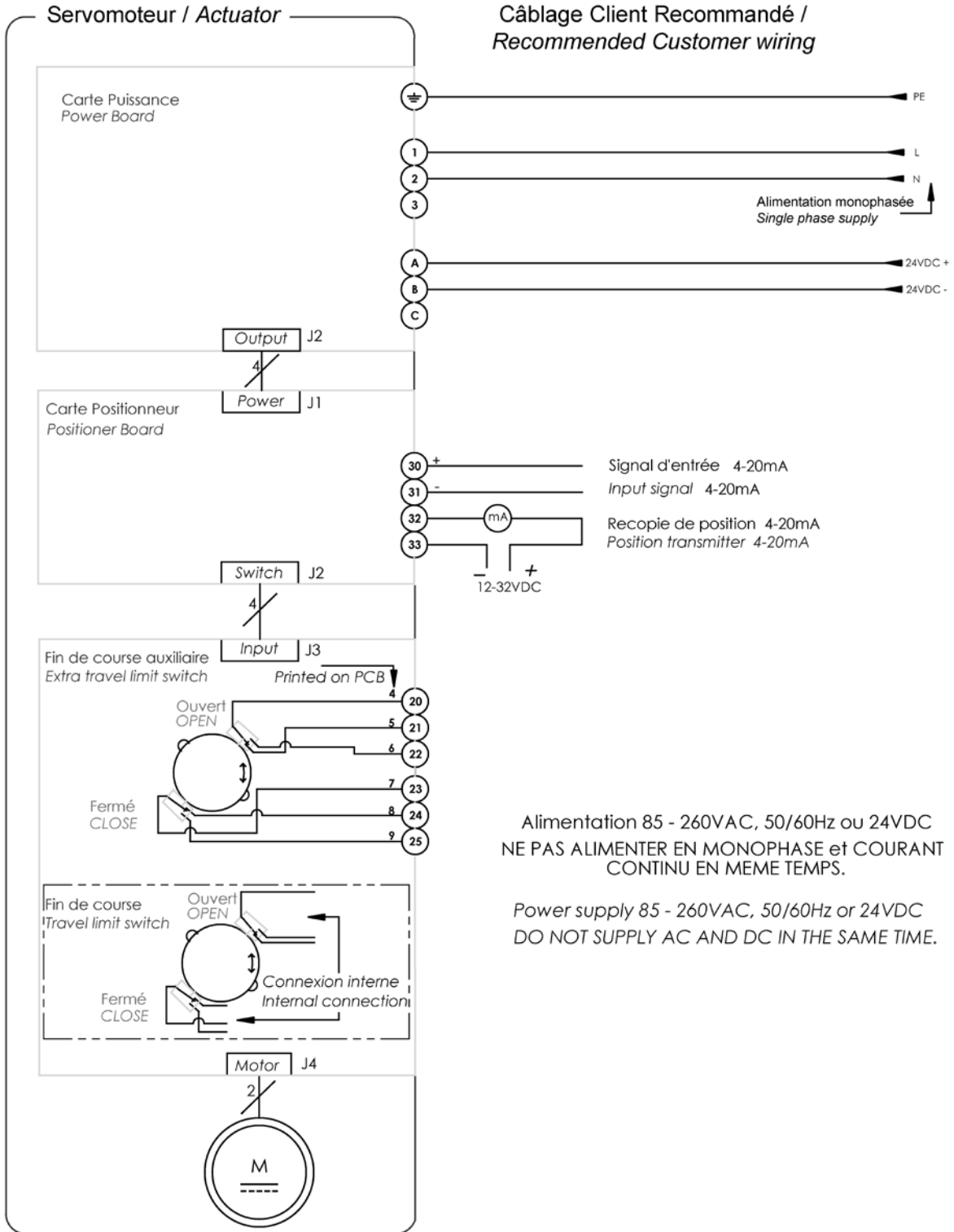


← BACK TO CONTENTS

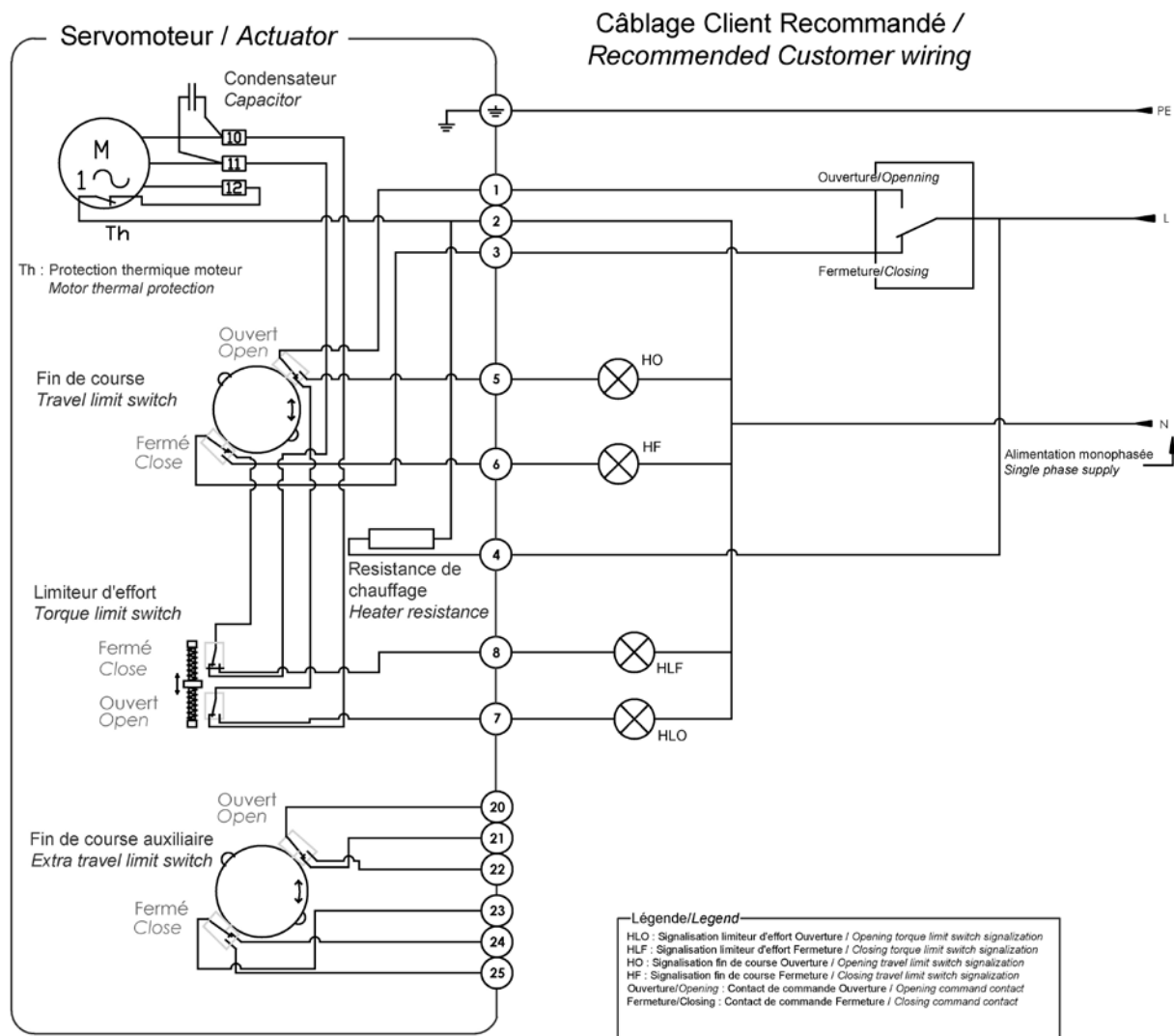


TEC01-03_E+F_GRP_rev01B

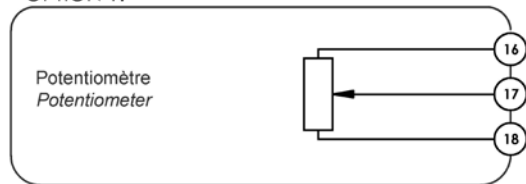




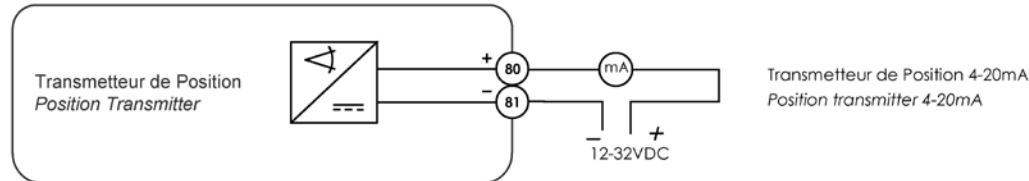
TEC01-03_E+F_GRP_rev01B

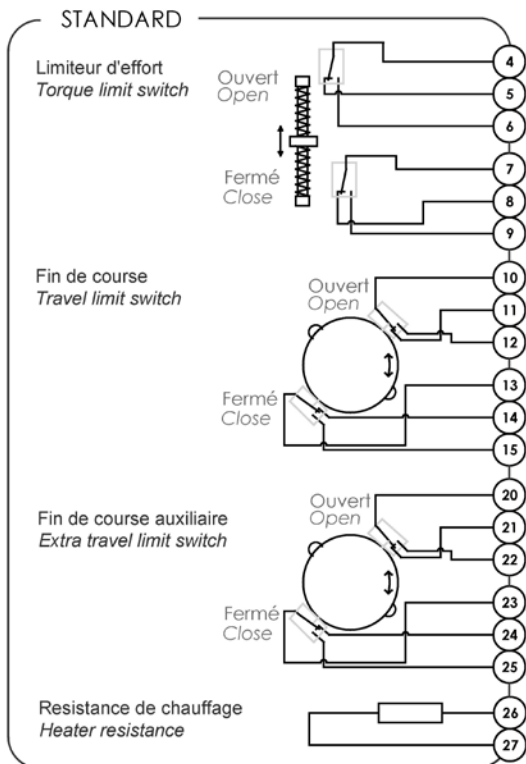


OPTION 1:

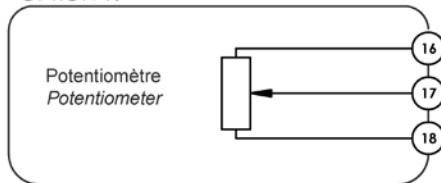


OPTION 2:

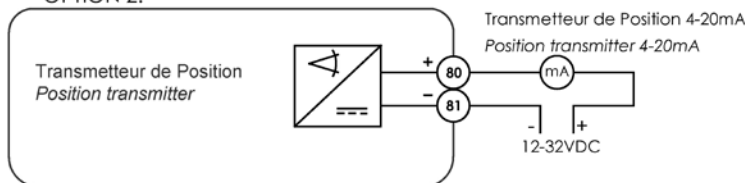




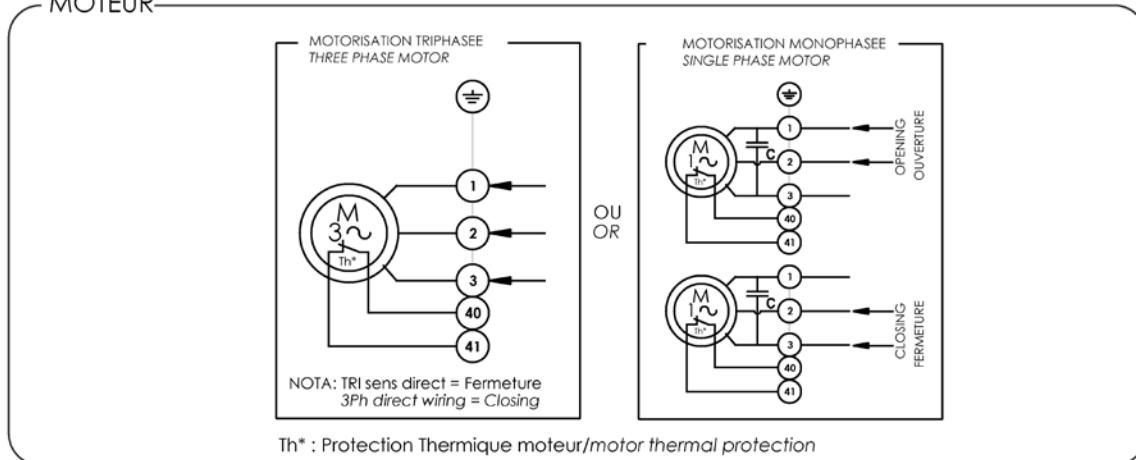
OPTION 1:



OPTION 2:

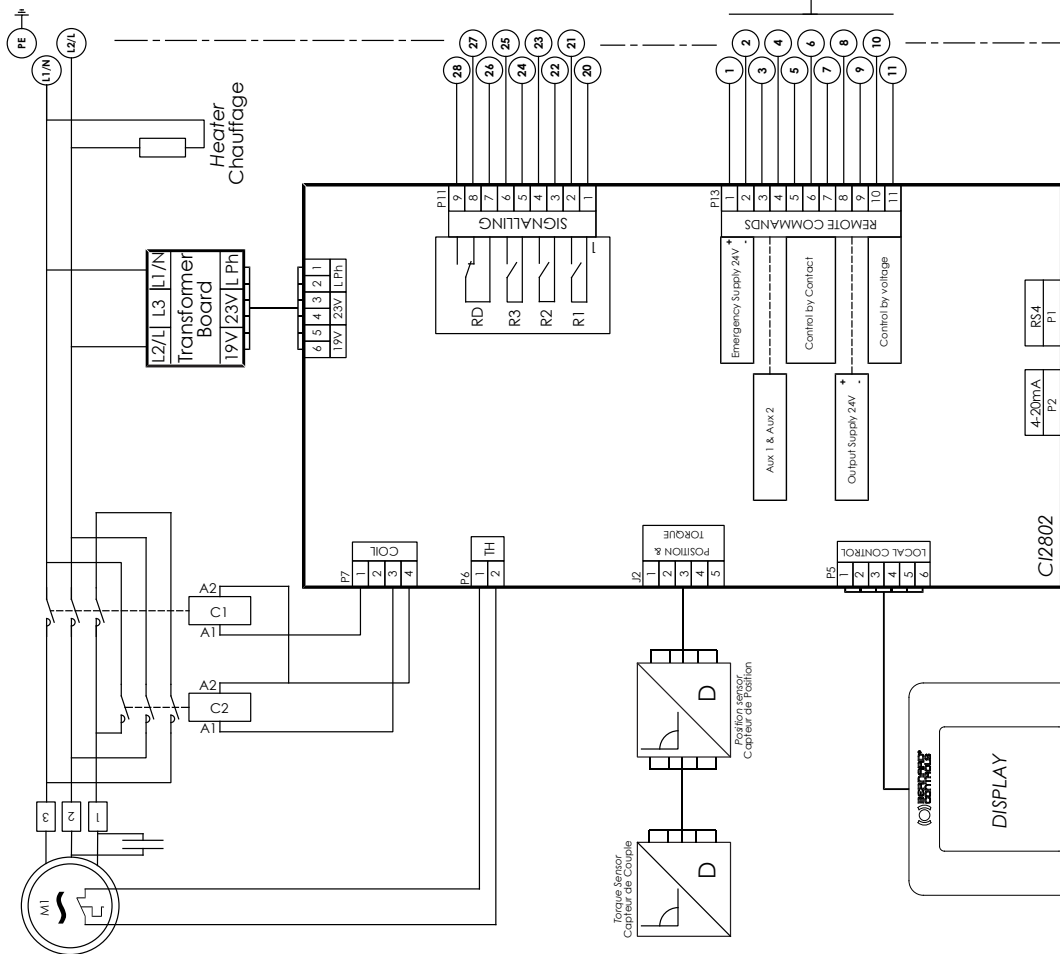


MOTEUR



TEC01-03_E+F_GRP_rev01B

Customer Terminals
Bornes Client



specifications on next page /
précisions à la page suivante

Customer Configuration
Configuration Client

Connection for control by contact
Raccordements pour cde par contact

Connection for control by voltage
Raccordements pour cde par tension

Note: To cancel self holding cmd
Do not connect terminal 7
Pour supprimer l'auto maintien
ne pas raccorder la borne 7

2 ← Emergency supply input
← Entrée alimentation de secours

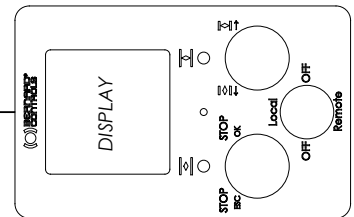
Légende / Legend

Aux1	Configurable command Commande configurable	R1	Valve open Vanne ouverte
Aux2	Configurable command Commande configurable	R2	Valve closed Vanne fermée
C	Closing command Commande fermeture	R3	Configurable relay Relais configurable
O	Opening command Commande ouverture	RD	Fault relay terminal 24-28 closed= actuator available
S	Stop		Relais défaut contact 24-28 fermé= servomoteur disponible
TH	Thermal protection Protection thermique		

Motor
Moteur

Torque Sensor
Capteur de Couple

Position sensor
Capteur de Position



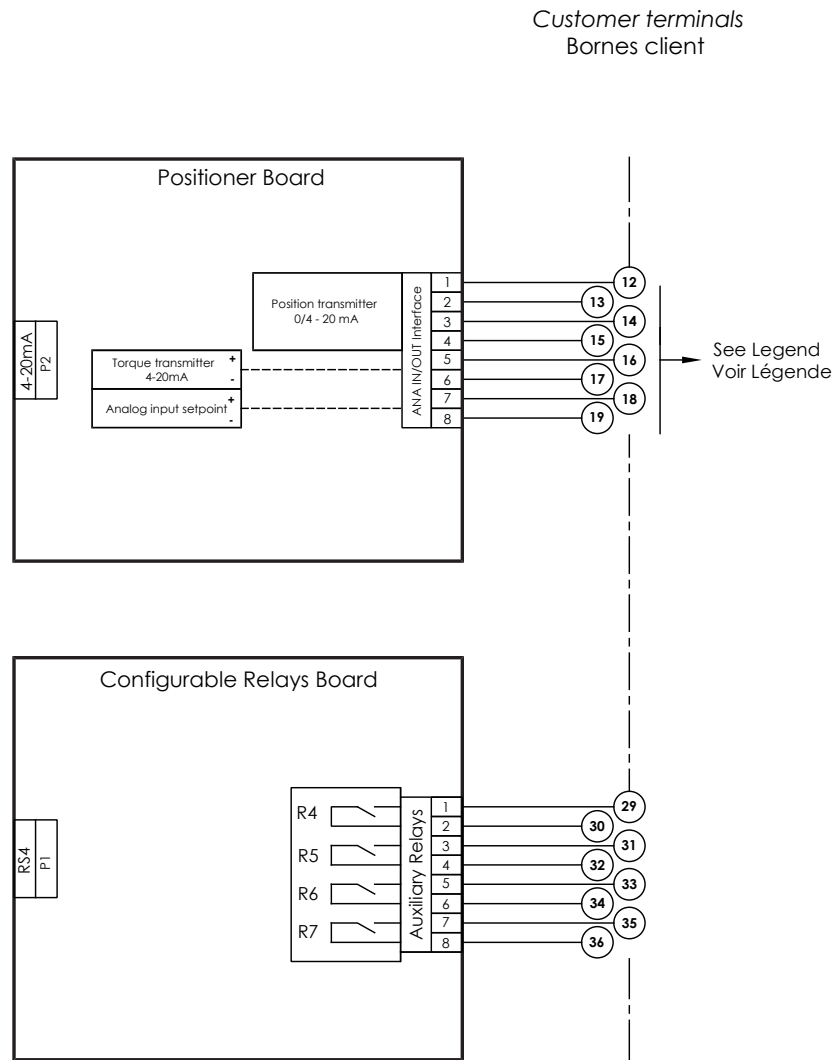
3.6

AQ RANGE / GAMME AQ Wiring / Câblage

AQ LOGIC: Single-phase / AQ LOGIC: Monophasé



← BACK TO CONTENTS

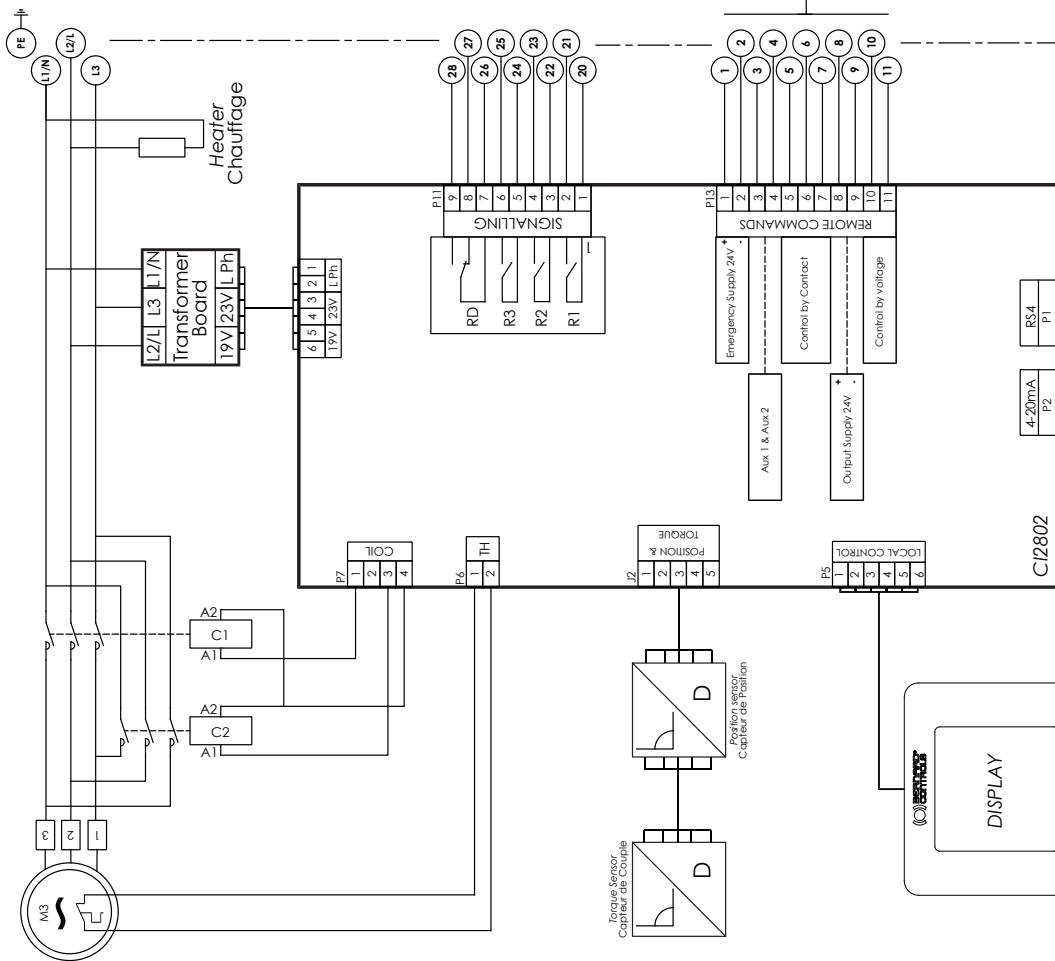


TEC01-03_E+F_GRP_rev01B

TEC01-03_E+F_GRP_rev01B

Customer Terminals
Bornes Client

Motor
Moteur



specifications on next page /
précisions à la page suivante

See customer configuration
Voir configuration client

Customer Configuration Configuration Client

Connection for control by contact
Raccordements pour cde par contact

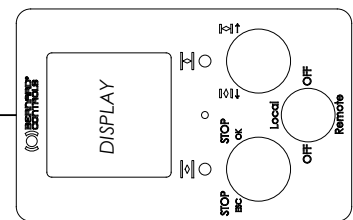
Connection for control by voltage
Raccordements pour cde par tension

Note: To cancel self holding cmd
Do not connect terminal 7
Pour supprimer l'autoentretien
ne pas raccorder la borne 7

2 ← Emergency supply input
Entrée alimentation de secours

Légende / Legend

Aux1	Configurable command	R1	Valve open
Aux2	Configurable command	R2	Valve closed
C	Commande configurable	R3	Relais configurable
O	Closing command	RD	Fault relay
S	Opening command		terminal 24-28 closed=
TH	Stop		actuator available
	Thermal protection		Relais défaut
	Protection thermique		contact 24-28 fermé=
			servomoteur disponible



Customer terminals
Bornes client

