




**Isolationsüberwachungs-  
relais für Gleichstrom  
Netzart  
4 TE**

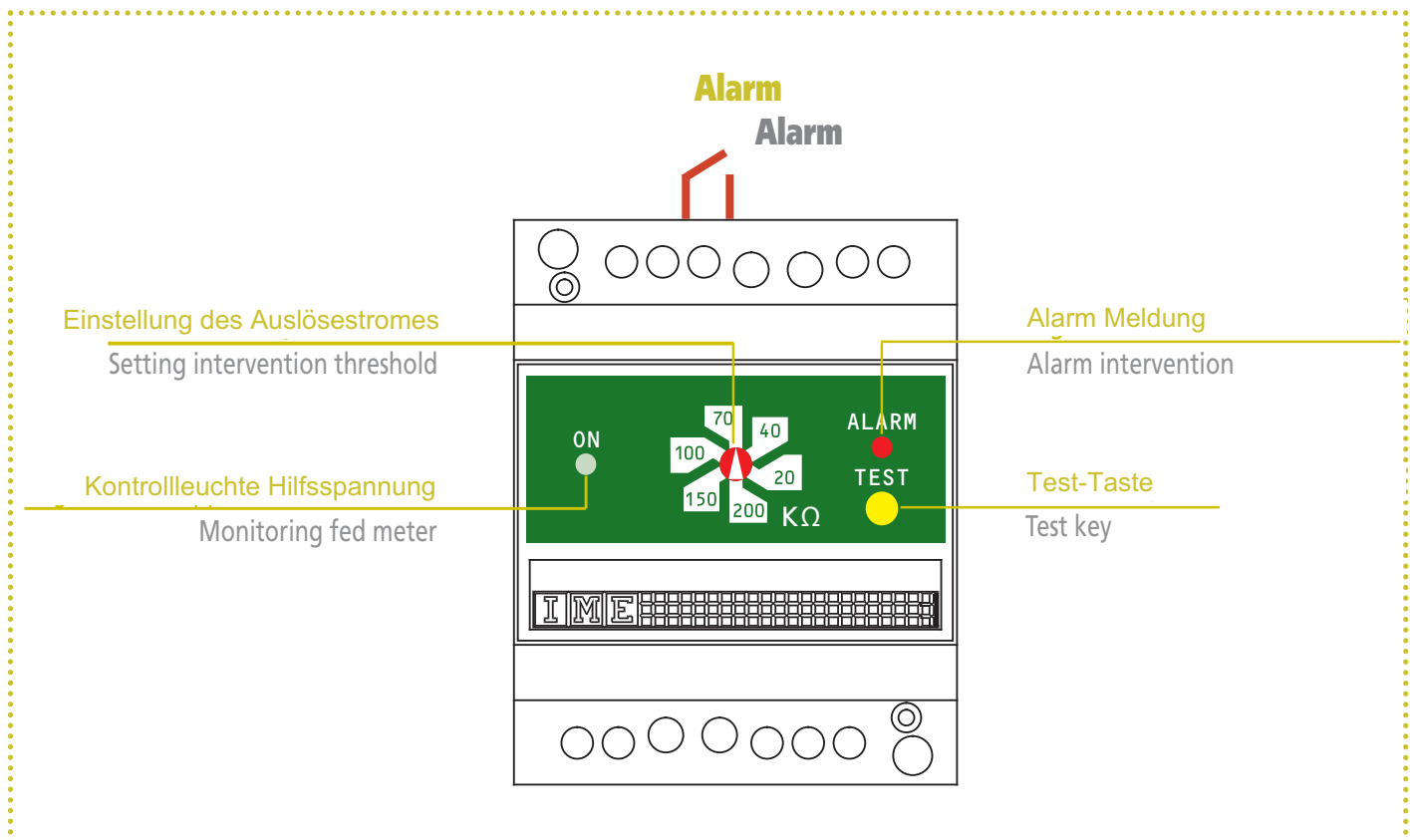
**Insulation monitor  
for direct current  
network  
4 Module**

**Iso D4**

Dauerhafte Prüfung der Isolation gegen Erde in Gleichstromnetzen  
Netzspannung:  
20...60 - 100...160 - 210...230Vdc  
Wählbarer Grenzwert 20...200kΩ  
Alarm Ausgangskontakte 

Continuous control of insulation towards earth, in direct current network  
Network voltage:  
20...60 - 100...160 - 210...230Vdc  
Selectable threshold 20...200kΩ  
Alarm relay output

**KONTAKT**



BESTELLNUMMER ORDERING CODE	HILFSSPANNUNG AUX. SUPPLY	NETZSPANNUNG LINE	GRENZWERT THRESHOLD
RI2CC1E	150Vac	20...60Vdc	20...200k $\Omega$
RI2CC13	230Vac		
RI2CA1E	150Vac	100...160Vdc	
RI2CA13	230Vac		
RI2CE1E	150Vac	210...230Vdc	
RI2CE13	230Vac		

## EINGANG

**Anschluss:** Gleichstrom

**Netzspannung:** 20...60 - 100...160 - 210...230Vdc

**Meßstrom:**  $\leq 0,5\text{mA}$

## ANZEIGE

**Power ON:** LED "ON" leuchtet

**Alarm-Meldung:** rote LED "ALARM" leuchtet

## EINSTELLUNG

**Interventionsschwelle:** wählbar durch 6-stufigen Drehschalter

**Bereiche:** 20 / 40 / 70 / 100 / 150 / 200k $\Omega$

## ALARM

**Alarm-Meldung:** rote LED "ALARM" leuchtet + Relais schaltet

**Genauigkeit:**  $\pm 10\%$  Einstellwert

**Schaltzeit:**  $\leq 600\text{ms}$

**Rücksetzung (Reset):** automatisch

**Hysterese (Intervention – Reset):**  $\leq 20\%$

## KONTROLLE

**Manueller Test:** prüft die Funktionsfähigkeit des Differenzstromrelais

## AUSGANG

**Relais "ALARM":** 1 SPDT Kontakt

**Kontaktlast:** 5A 250Vac  $\cos\varphi 1$  – 3A 250Vac  $\cos\varphi 0,4$  – 5A 30Vdc

**Sicherheit:** negativ (Relais norm. abgefallen)

## HILFSSPANNUNG

**Hilfsspannung Uaux:** 150 - 230V

**Toleranz:** 0,85...1,1Vaux

**Nennfrequenz:** 50Hz

**Toleranz:** 47...63Hz

**Eigenverbrauch:**  $\leq 4\text{VA}$

## ISOLATION

(EN/IEC 61010-1)

**Installationskategorie:** III

**Verschmutzungsgrad:** 2

**Prüfspannung 2,5kV R.M.S. 50Hz/1 min**

**Prüfkreis:** Eingang, Relaisausgang, Hilfsspannung

**Prüfspannung 4kV R.M.S. 50Hz/1 min**

**Prüfkreis:** Alle Kreise und Erde

## INPUT

**Connection:** direct current

**Network voltage:** 20...60 - 100...160 - 210...230Vdc

**Metering current:**  $\leq 0,5\text{mA}$

## DISPLAY

**Power ON:** LED "ON"

**Alarm intervention:** red LED "ALARM"

## SETTING UP

**Intervention point:** selectable by 6-position rotary switch

**Ranges:** 20 / 40 / 70 / 100 / 150 / 200k $\Omega$

## ALARM

**Alarm intervention:** red LED "ALARM" + relay switching

**Accuracy:**  $\pm 10\%$  setting value

**Intervention time:**  $\leq 600\text{ms}$

**Reset:** automatic

**Hysteresis (intervention – reset):**  $\leq 20\%$

## CONTROL

**Manual test:** it verifies the device perfect working

## OUTPUT

**Relay "ALARM":** 1 SPDT contact

**Contact range:** 5A 250Vac  $\cos\varphi 1$  – 3A 250Vac  $\cos\varphi 0,4$  – 5A 30Vdc

**Security:** negative (normally de-energised relay)

## AUXILIARY SUPPLY

**Rated value Uaux:** 150 - 230V

**Tolerance:** 0,85...1,1Vaux

**Rated frequency:** 50Hz

**Tolerance:** 47...63Hz

**Rated burden:**  $\leq 4\text{VA}$

## INSULATION

(EN/IEC 61010-1)

**Installation category:** III

**Pollution degree:** 2

**A.C. voltage test 2,5kV r.m.s. value 50Hz/1 min**

**Considered circuits:** input, relay output, aux. supply

**A.C. voltage test 4kV r.m.s. value 50Hz/1 min**

**Considered circuits:** all circuits and earth

## ARBEITSBEDINGUNGEN

Referenztemperatur: 23°C ± 2°C

Arbeitsbereich: -5...55°C

Grenztemperatur für Lagerung: -25...70°C

Tropenausführung

Max. Verlustleistung<sup>1</sup>: ≤ 3,5W

<sup>1</sup>zur thermischen Dimensionierung des Schaltschranks

## GEHÄUSE

Gehäuse: 4 TE DIN 43880

Plombierbare Front und Klemmenabdeckung

Anschluss: Schraubanschluss für Leitung mit max. 4 mm<sup>2</sup>

Befestigung: schnappbar auf DIN-Schiene 35mm

Hutschiementyp : TH35-15 (EN60715)

Gehäusematerial: Makrolon, selbstverlöschend

Schutzart (EN60529): IP54 (Front), IP20 (Anschlüsse)

Gewicht: 350 Gramm

## ENVIRONMENTAL CONDITIONS

Nominal temperature range: 23°C ± 2°C

Temperature range: -5...55°C

Limit temperature range for storage: -25...70°C

Suitable for tropical climates

Max. power dissipation<sup>3</sup>: ≤ 3,5W

<sup>3</sup>For switchboard thermal calculation

## HOUSING

Housing: 4 module DIN 43880

Sealability front frame and terminal blocks

Connections: screw terminals for cable up to 4mm<sup>2</sup>

Mounting: snap-on 35mm rail

Rail type: top hat TH35-15 (EN/IEC 60715)

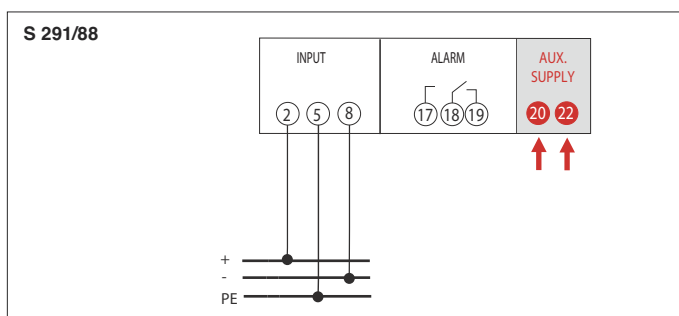
Housing material: self-extinguishing makrolon

Protection degree (EN/IEC 60529): IP54 front frame IP20 terminals

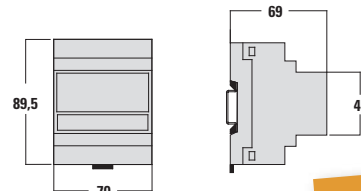
Weight: 350 grams

IME Messgeräte behält sich das Recht vor, die technischen Merkmale ohne Benachrichtigung zu ändern

## ANSCHLUSSBILD WIRING DIAGRAMS



## ABMESSUNGEN DIMENSIONS



KONTAKT